

TIMKEN



TIMKEN® U SERİSİ BİLYALI RULMAN YATAKLARI KATALOĞU

TİMKEN COMPANY HAKKINDA

Rulmanlarda ve güç aktarım sistemlerinde global lider olarak Timken, üretkenliği ve çalışma zamanını artıran güvenilir ve verimli performans sunmak üzere hassas çözüm tasarımına, materyallere ve işçiliğe odaklanır. Timken, yenileme ve tamir hizmetleri ile birlikte çok çeşitli rulmanlar, kayışlar, zincirler, kaplinler, dişliler ve yağlayıcılar sunar. Timken (NYSE; TKR; www.timken.com) müşterinin kompleks ihtiyaçlarına yenilikçi bir yaklaşım oluşturmak için metalurji, triboloji ve mekanik güç aktarımındaki ispatlanmış deneyimini uygular. Pazarlarda sunduğu olağanüstü hizmetle birlikte ürünlerin global olarak bulunulurluğu ve mühendislik yeteneği Timken'in dünya çapında tercih edilen bir marka olmasını sağlar.

Daha fazla Timken kataloğu görüntülemek için www.timken.com/catalogs adresine gidebilir ve buradan interaktif sürümlere erişebilir veya akıllı telefonunuz ya da mobil cihazınız üzerinden katalog uygulamasını indirebilirsiniz.

TİMKEN® U SERİSİ BİLYALI RULMAN YATAKLARI KATALOĞU DİZİN

| | |
|-------------------------|---|
| Genel Bakış | 2 |
| Raf Ömrü/Depolama | 4 |
| Uyarılar | 5 |

Teknik

| | |
|------------------------------|----|
| Yatak Çeşitleri | 6 |
| Terimler | 7 |
| Ürün Bilgisi | 8 |
| Montaj | 10 |
| Yeniden Yağlama | 12 |
| Teknik Veriler | 12 |
| Radyal İç Boşluk | 13 |
| Hız Derecelendirmeleri | 14 |

UC 200 Endüstriyel Tespit Vidası Kilitleme Serisi

| | |
|---|----|
| UCP 200 Standart Yataklar | 16 |
| UCF 200 Dört Cıvatalı Flaşlı Yataklar | 18 |
| UCFL 200 İki Cıvatalı Flaşlı Yataklar | 20 |
| UCFC 200 Yuvarlak Flaşlı Kılavuz Yataklar | 22 |
| UCT 200 Gergi Yatakları | 24 |
| UC 200 Geniş İç Bilezikli Bilyeli Rulmanlar | 26 |

UEL 200 Eksantrik Tespit Manşonlu Serisi

| | |
|--|----|
| UELP 200 Standart Yataklar | 30 |
| UELF 200 Dört Cıvatalı Flaşlı Yataklar | 32 |
| UEFL 200 İki Cıvatalı Flaşlı Yataklar | 34 |
| UELFC 200 Yuvarlak Flaşlı Kılavuz Yataklar | 36 |
| UEL 200 Gergi Yatakları: | 38 |
| UEL 200 Geniş İç Bilezikli Bilyeli Rulmanlar | 40 |

UK 200 Endüstriyel Adaptör Kovanı Kilitleme için Konik Delik Serisi

| | |
|---|----|
| UKP 200 Standart Yataklar | 44 |
| UKF 200 Dört Cıvatalı Flaşlı Yataklar | 46 |
| UKFL 200 İki Cıvatalı Flaşlı Yataklar | 48 |
| UKFC 200 Yuvarlak Flaşlı Kılavuz Yataklar | 50 |
| UKT 200 Gergi Yatakları | 52 |
| UK 200 Geniş İç Bilezikli Bilyeli Rulmanlar | 54 |

UC 300 Ağır İş Tipi Tespit Vidası Kilitleme Serisi

| | |
|---|----|
| UCP 300 Standart Yataklar | 58 |
| UCF 300 Dört Cıvatalı Flaşlı Yataklar | 60 |
| UCFL 300 İki Cıvatalı Flaşlı Yataklar | 62 |
| UCT 300 Gergi Yatakları | 64 |
| UC 300 Geniş İç Bilezikli Bilyeli Rulmanlar | 66 |



TIMKEN® U SERİSİ BİLYALI RULMAN YATAKLARI - OPTİMİZE EDİLMİŞ PERFORMANS İÇİN TASARLANDI

Geniş iç halka rulmanı ve bilyeli rulman muhafazalı birimin yapılmasının da aralarında bulunduğu Timken yenilikleri, 110 yıldan uzun bir süredir sektördeki hareketliliği destekler. Rulmanlar, metalürji, keçeler ve son kullanıcı uygulamaları alanlarındakiengin mühendislik bilgimizi, muhafazalı birim ürün grubumuzdan optimize edilmiş performans sağlamak için kullanarak bu yeniliği devam ettiriyoruz.

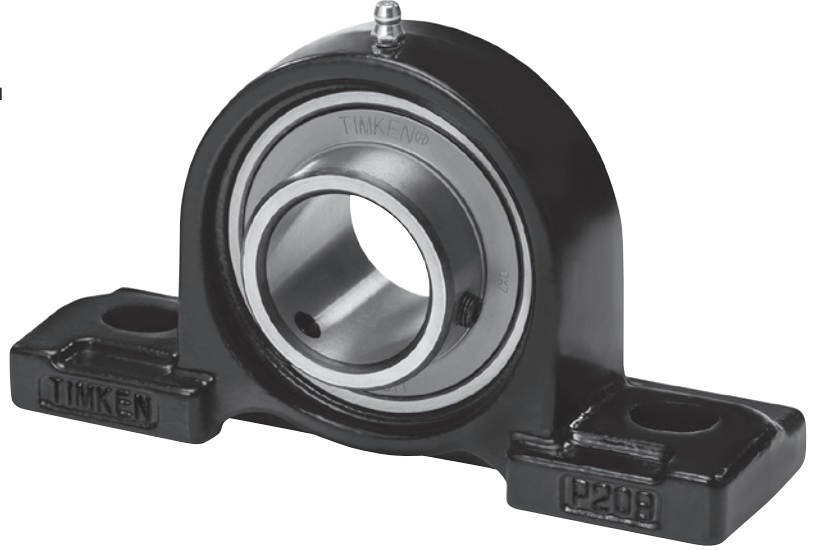
Timken bilyeli rulman muhafazalı üniteleri, aşağıdakiler aracılığıyla verimliliği artırır:

Ekipmanın çalışma süresinin artırılması ve düşük bakım maliyeti.

- Küresel dış halkalar ve hassas işlenmiş dökme demir muhafazalara sahip rulmanlar, dış halkanın dönmesini engeller.
- Rulmanlar, şaftın +/- 3 derece yanlış hizalanmasına dayanır.
- -20°C ve 100°C (-4°F ve 212°F) arasında normal çalışma için tasarlanmıştır.
- Geniş iç halka bilyeli rulmanları, büyük şaft desteği sağlar.
- Yüksek mukavemetli muhafazalar, çoğu endüstriyel uygulamaya uygundur.
- Rulmanlar önceden yağlanmıştır ve hemen kurulabilir.
- Timken bilgisi ve desteği standart olarak gelir.

En zorlu ortamlar için tasarlanmış dayanıklı keçe.

- Özel tasarlanmış keçe, uzun rulman ömrü ve düşük yağ sızıntısı sağlar.
- Yapıştırılmış keçe tasarımı ilave rulman koruması için bir çelik atıcı içerir.
- Etkili yağ tutma ile daha az birikme ve nem girişi, rulman performansını artırır.



Çeşitli montaja hazır üniteler.

- Beş farklı muhafaza tasarımı ve değiştirme parçaları, metrik ve ingiliz ölçüsü boyutlarında sunulur.
- Tespit vidalı kilitleme, adaptör kovani ve eksantrik kilitleme manşonu için konik iç çap kolay montaj sağlar.
- Geniş boyut seçenekleri çok sayıda uygulamanın yapılabilmesini sağlar.
- Modifikasyon yapmadan çok sayıda uygulamada kullanılabilir.
- Yerel olarak stokta bulunabilmesi, beklediğiniz hizmet düzeyini sağlar.

Timken, dünyanın birçok yerinde bulunan servis mühendisleri ekibi ile iş alanlarınızı destekliyor. Verdikleri hizmet, bakım aralıklarını uzatmaya ve çalışma süresini en üst düzeye çıkarmaya yardımcı olur.

Çok çeşitli rulman ve yağlar, keçeler, aletler eğitim, onarım hizmetleri ve durum izleme sistemlerinin de dahil olduğu ürün ve hizmet grubuyla Timken sürtünme yönetimi için tümü bir arada tek kaynağınızdır.

BU KATALOĞUN KULLANIMI

Bu kataloğu, ekipman ihtiyaçlarınıza ve özelliklerine en iyi uyan Timken rulmanlarını bulmanıza yardım etmek için tasarladık.

Baskı konumlarında özel olarak kullanılan çok sayıda rulman tipi ürün tablolarında listelenmiştir. Diğer yatak tipleri için, ilgili Timken ürün kataloğu referansına bakın.

Timken, hem İngiliz ölçüsüne göre hem de metrik sisteme göre boyutlandırılmış kapsamlı bir yatak ve aksesuar yelpazesi sunuyor. Size kolaylık sağlaması için, boyut aralıkları milimetre ve inç olarak gösteriliyor. Uygulamanızın özel ihtiyaçlarına uygun serimizin tamamı hakkında daha fazla bilgi için Timken mühendisinizle iletişime geçin.

Bu yayında, boyutlar, toleranslar ve yük oranlarının yanı sıra, shaftlar ve muhafazalar, iç açıklıklar, malzemeler ve diğer yatak özellikleri için montaj ve takma uygulamalarını tarif eden mühendislik bölümleri içeriyor. Özel ihtiyaçlarınıza en iyi uyabilecek yatakların tipi ve özelliklerinin ilk kez belirlenmesinde değerli yardım sağlıyor.

Bu yayında kullanılan ISO, Uluslararası Standartlar Örgütü ve JIS ise Japon Endüstriyel Standartlarını ifade etmektedir.

Bu katalogta düzenli olarak güncelleme yapılır.

Timken® U Serisi Muhafazalı Ünite Kataloğunun en yeni sürümü için www.timken.com/catalogs adresini ziyaret edin.



GRESLE YAĞLANMIŞ YATAKLAR VE BİLEŞENLERİN RAF ÖMRÜ VE SAKLANMASI

Ürünlerimizden en yüksek değeri almanıza yardım etmek için, Timken, gres yağıyla yağlanmış bilyeli ve makaralı yataklar, bileşenler ve takımların raf ömrüne ilişkin kılavuzlar sağlıyor. Raf ömrü bilgileri, Timken ve endüstri test verileri ve deneyimine dayanıyor.

RAF ÖMRÜ

Raf ömrü, yağlanmış yatak/bileşen tasarım ömründen aşağıdaki şekilde ayırt edilmektedir:

Gres yağıyla yağlanmış yatağın/bileşenin raf ömrü, kullanım veya kurulum öncesindeki süreyi ifade eder.

Raf ömrü, öngörülen toplam tasarım ömrünün bir kısmıdır. Yağ akma oranları, petrol göçü, çalışma koşulları, kurulum koşulları, sıcaklık, nem ve uzun süreli saklama konularında değişkenliklerden dolayı tasarım ömrünün tam olarak tahmin edilmesi imkansızdır.

TIMKEN, BAŞKA BİR TARAFÇA YAĞLANAN HERHANGİ BİR YATAĞIN/BİLEŞENİN RAF ÖMRÜNDEN SORUMLU DEĞİLDİR.

Avrupa REACH uyumu

Tek başına konteynerlerde veya teslim sistemlerinde satılan Timken yağları, gres yağları ve benzer ürünler, Avrupa REACH (Kimyasalların Kaydı, Değerlendirilmesi, İzni ve Kısıtlanması) kriterlerine tabidir. Timken'in, Avrupa Birliği'ne ithalat için, yalnız ECHA'ya (Avrupa Kimyasal Ajansı) kayıtlı olan yağları ve gres yağlarını satabilir veya sağlayabilir. Daha fazla bilgi için lütfen Timken mühendisinizle irtibata geçin.

Timken, nihai ürünlerimiz ("ürünler" olarak anılan yataklar, bileşenler ve takımlar) için aşağıdaki saklama yönergelerini önerir:

- Timken tarafından aksi belirtilmedikçe, ürünler, hizmete sokmaya hazır hale gelene kadar orijinal ambalajlarında tutulmalıdır.
- Ambalaj üzerindeki herhangi bir etiket veya marka işareti çıkarılmamalı veya değiştirilmemelidir.
- Ürünler, ambalajı delinmemiş, ezilmemiş veya hasar görmemiş şekilde saklanmalıdır.
- Bir ürün, ambalajından çıkarıldıktan sonra, en kısa sürede hizmete sokulmalıdır.
- Ayı paketlenmemiş bir ürün, yığın paket konteynerinden çıkarılırken, konteyner, ürün çıkarıldıktan hemen sonra yeniden contalanmalıdır.

- Saklama alanı sıcaklığı, 0°C (32°F) ile 40°C (104°F) arasında tutulmalıdır; sıcaklık dalgalanmaları en aza indirgenmelidir.
- Bağıl nem, yüzde 60'ın altında tutulmalı ve yüzeyler kuru olmalıdır.
- Saklama alanı, toz, kir, zararlı buharlar, vb. gibi, ancak bunlarla sınırlı olmaksızın, havadan gelen kirlenici maddelerden korunmalıdır.
- Saklama alanı, gereksiz titreşimden izole edilmelidir.
- Her türlü aşırı koşuldan kaçınılmalıdır.

Timken, sizin özel saklama koşullarınızı iyi bilmediğinden, bu yönergelerin izlenmesini önemle tavsiye ediyoruz. Ancak, durumlar veya geçerli devlet gereklilikleri, daha katı saklama gerekliliklerine uymanızı gerektirebilir.

Birçok yatak bileşeni, tipik olarak, yağ olmayan aşınma önleyici bir bileşikle korunarak sevk edilir. Bu bileşenler, aşınma önleyici bileşik uzaklaştırılmadan petrole yağlanmış uygulamalarda kullanılabilir. Bazı özel gres yağlarını kullanırken, yatak bileşenlerini uygun gres yağı ile ambalajlamadan önce aşınma önleyici bileşiği uzaklaştırmanızı tavsiye ederiz.

Farklı yağlayıcılar sıklıkla uyumsuz olduğundan dolayı yağlayıcı seçerken dikkatli olun.

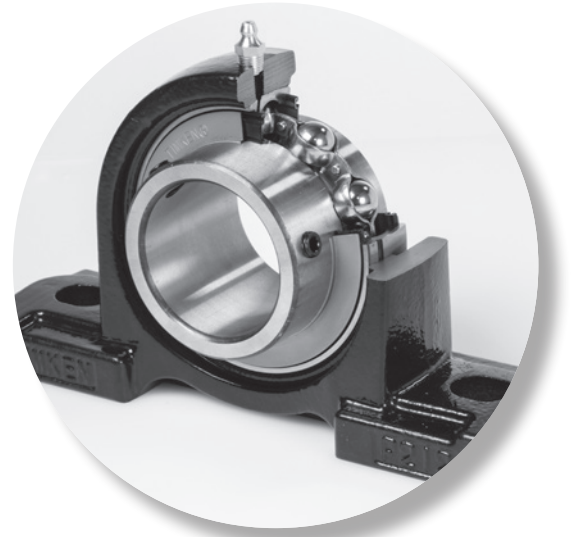
Bir rulman sevkiyatı aldığınızda, montaja hazır oluncaya kadar ürünleri paketlerinden çıkarmayınız. Böylece korozyona uğramazlar veya kirlenmezler.

Rulmanları ve rulman muhafazalarını uygun bir ortamda saklayarak amaçlanan süre boyunca korunmuş kalmasını sağlayın.

TEKNİK

Aşağıdaki konular bu bölümde ele alınmıştır:

| | |
|------------------------------|----|
| Yatak Çeşitleri | 6 |
| Terimler | 7 |
| Ürün Bilgisi | 8 |
| Montaj | 10 |
| Yeniden Yağlama | 12 |
| Teknik Veriler | 12 |
| Radyal İç Boşluk | 13 |
| Hız Derecelendirmeleri | 14 |



Daha fazla Timken kataloğu görüntülemek için www.timken.com/catalogs adresine gidebilir ve buradan interaktif sürümlere erişebilir veya akıllı telefonunuz ya da mobil cihazınız üzerinden Timken katalog uygulamasını indirebilirsiniz. QR kodunu taratın veya timkencatalogs.com adresini ziyaret edin.

RULMAN ÇEŞİTLERİ

Timken size, tespit vidalı (UC), adaptör kovanlı kullanım için konik iç çaplı (UK) ve metrik ve İngiliz ölçülerindeki eksantrik kilitleme manşon (UEL) mekanizmaları ile birlikte standart ve ağır iş tipi bilyeli muhafazalı ünitelerin eksiksiz serisini sunar:



YASTIK BLOKU ÜNİTELERİ

UCP – 12 mm ila 140 mm (½ inç ila 4 inç)
 UELP – 12 mm ila 75 mm (½ inç ila 3 inç)
 UKP – 20 mm ila 80 mm (¾ inç ila 3 inç)



DÖRT CIVATALI FLANŞLI ÜNİTELER

UCF – 12 mm ila 140 mm (½ inç ila 4 inç)
 UELF – 12 mm ila 75 mm (½ inç ila 3 inç)
 UKF – 20 mm ila 80 mm (¾ inç ila 3 inç)



İKİ CIVATALI FLANŞLI ÜNİTELER

UCFL – 12 mm ila 130 mm (½ inç ila 4 inç)
 UELFL – 12 mm ila 75 mm (½ inç ila 3 inç)
 UKFL – 20 mm ila 80 mm (¾ inç ila 3 inç)



KILAVUZLU YUVARLAK FLANŞLI ÜNİTELER

UCFC – 12 mm ila 90 mm (½ inç ila 3 inç)
 UELFC – 12 mm ila 75 mm (½ inç ila 3 inç)
 UKFC – 20 mm ila 80 mm (¾ inç ila 3 inç)



BOŞLUK ALMA ÜNİTELERİ

UCT – 12 mm ila 140 mm (½ inç ila 4 inç)
 UELT – 12 mm ila 75 mm (½ inç ila 3 inç)
 UKT – 20 mm ila 75 mm (¾ inç ila 3 inç)



GENİŞ İÇ HALKA BİLYELİ RULMANLAR

UCF – 12 mm ila 140 mm (½ inç ila 4 inç)
 UELFC – 12 mm ila 75 mm (½ inç ila 3 inç)
 UKFC – 20 mm ila 80 mm (¾ inç ila 3 inç)

TERİMLER

İHTİYAÇLARINIZA YÖNELİK DÜZENLEMELER

BİLYE MUHAFAZA ÜNİTELERİ

Standart ve ağır iş tipi serileri – adaptör manşonu ve egzantrik tespit manşon mekanizması ile kullanım için geniş iç halka, tespit vidası, konik delik.

MUHAFAZA TİPLERİ

Yastık bloku, iki cıvatalı flanş, dört cıvatalı flanş, kılavuzlu yuvarlak flanş ve boşluk alma.

METRİK DELİK BOYUTLARI







12 mm – 140 mm

İNÇ DELİK BOYUTLARI

½ inç – 4 inç



TABLO 1. MODEL LİSTESİ

| Model | Rulman İç Çap Yüzeği (Şafta Sabitlenen) | Model Kodu | Şaft Çapı | | | | Ölçü Tablosu Sayfa Numarası |
|---|---|------------|-----------|-------|------|-------|-----------------------------|
| | | | Min. | Maks. | Min. | Maks. | |
| | | | inç | | mm | | |
|  | tespit vidası kilitli | UC | ½ | 4,0 | 12 | 140 | 26, 66 |
| | eksantrik tespit manşonlu | UEL | ½ | 3,0 | 12 | 75 | 40 |
| | konik delik (adaptör manşonu ⁽¹⁾) | UK | ¾ | 3,0 | 20 | 80 | 54 |
|  | tespit vidası kilitli | UCP | ½ | 4,0 | 12 | 140 | 16, 58 |
| | eksantrik tespit manşonlu | UEL2P | ½ | 3,0 | 12 | 75 | 30 |
| | konik delik (adaptör manşonu ⁽¹⁾) | UKP | ¾ | 3,0 | 20 | 80 | 44 |
|  | tespit vidası kilitli | UCF | ½ | 4,0 | 12 | 140 | 18, 60 |
| | eksantrik tespit manşonlu | UELF | ½ | 3,0 | 12 | 75 | 32 |
| | konik delik (adaptör manşonu ⁽¹⁾) | UKF | ¾ | 3,0 | 20 | 80 | 46 |
|  | tespit vidası kilitli | UCFL | ½ | 4,0 | 12 | 130 | 20, 62 |
| | eksantrik tespit manşonlu | UELFL | ½ | 3,0 | 12 | 75 | 34 |
| | konik delik (adaptör manşonu ⁽¹⁾) | UKFL | ¾ | 3,0 | 20 | 80 | 48 |
|  | tespit vidası kilitli | UCT | ½ | 4,0 | 12 | 140 | 24, 64 |
| | eksantrik tespit manşonlu | UELT | ½ | 3,0 | 12 | 75 | 38 |
| | konik delik (adaptör manşonu ⁽¹⁾) | UKT | ¾ | 3,0 | 20 | 75 | 52 |
|  | tespit vidası kilitli | UCFC | ½ | 3 ½ | 12 | 90 | 22 |
| | eksantrik tespit manşonlu | UELFC | ½ | 3,0 | 12 | 75 | 36 |
| | konik delik (adaptör manşonu ⁽¹⁾) | UKFC | ¾ | 3,0 | 20 | 80 | 50 |

⁽¹⁾ Not: İstenen boyuttaki adaptör kovani ayrıca sipariş edilmelidir.

ÜRÜN BİLGİSİ

Hassas biçimlendirilmiş atıcı

Kirliliğe karşı en üst düzey koruma sağlar.

Yüksek performanslı keçe

Tasarlanmış iç halka ara birimine sahip bağlı nitril lastik keçe.

Sertleştirilmiş ve topraklanmış keçe yeri

Sürtünme aşınmasına karşı korumaya yardımcı olarak keçe ömrünü uzatır.

Küresel dış çapa sahip dış halka

Rulman ömrünü uzatmak için rulman ve muhafaza arasındaki parça.

Yağlama iletim sistemi

Rulmanın dış halkasında hassas işlenmiş yağlama kanalı ve delikleri.

Hassas tasarlanmış bilyeler ve kafes

Çelik kafes, etkili bilye kılavuzu ve yüksek sıcaklıkta çalışma olanağı sağlar.

Geniş iç halka

Dar halkalar üzerindeki geliştirilmiş şaft desteği, rulman ömrünü uzatır ve yanlış hizalamayı azaltır.

Kilitleme türleri

Üç etkin kilitleme türü mevcuttur:

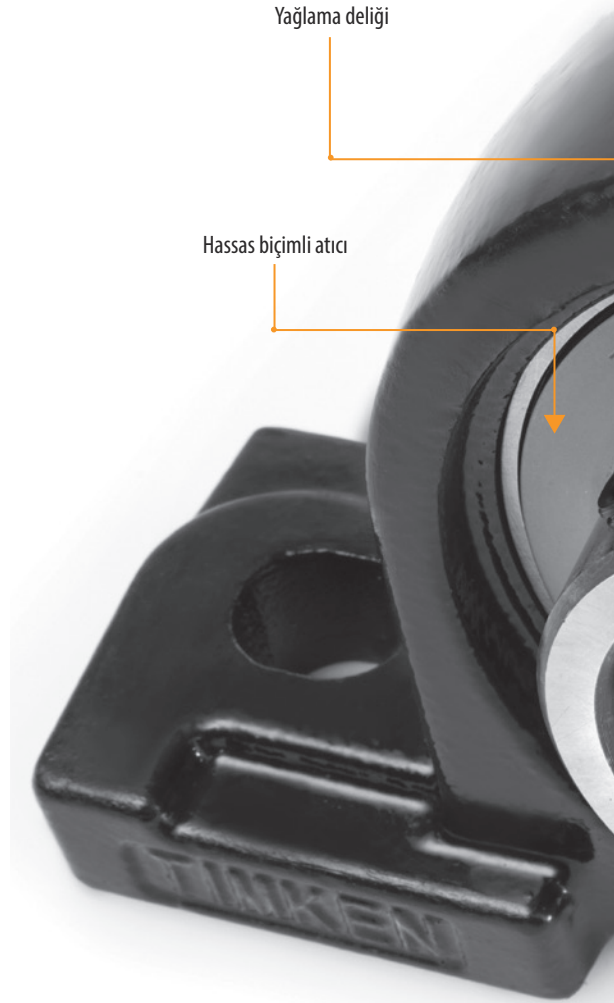
- Tespit vidası kilitleme
 - Basit montaj
 - Ters çevirmeli uygulamaları için idealdir
 - Maksimum tutma gücü sağlar
- Eksantrik kilitleme
 - Kolay montaj
 - Güvenilir ve şaft sıkı tutunmayı sağlar
 - Şaft hasarını en aza indirir
- Adaptör kovani kilitleme
 - Yüksek konsentrik ve sabit kilitleme
 - Şaft hasarını ortadan kaldırır
 - Olumsuz koşullar altında bile aşındırma korozyonunu önler

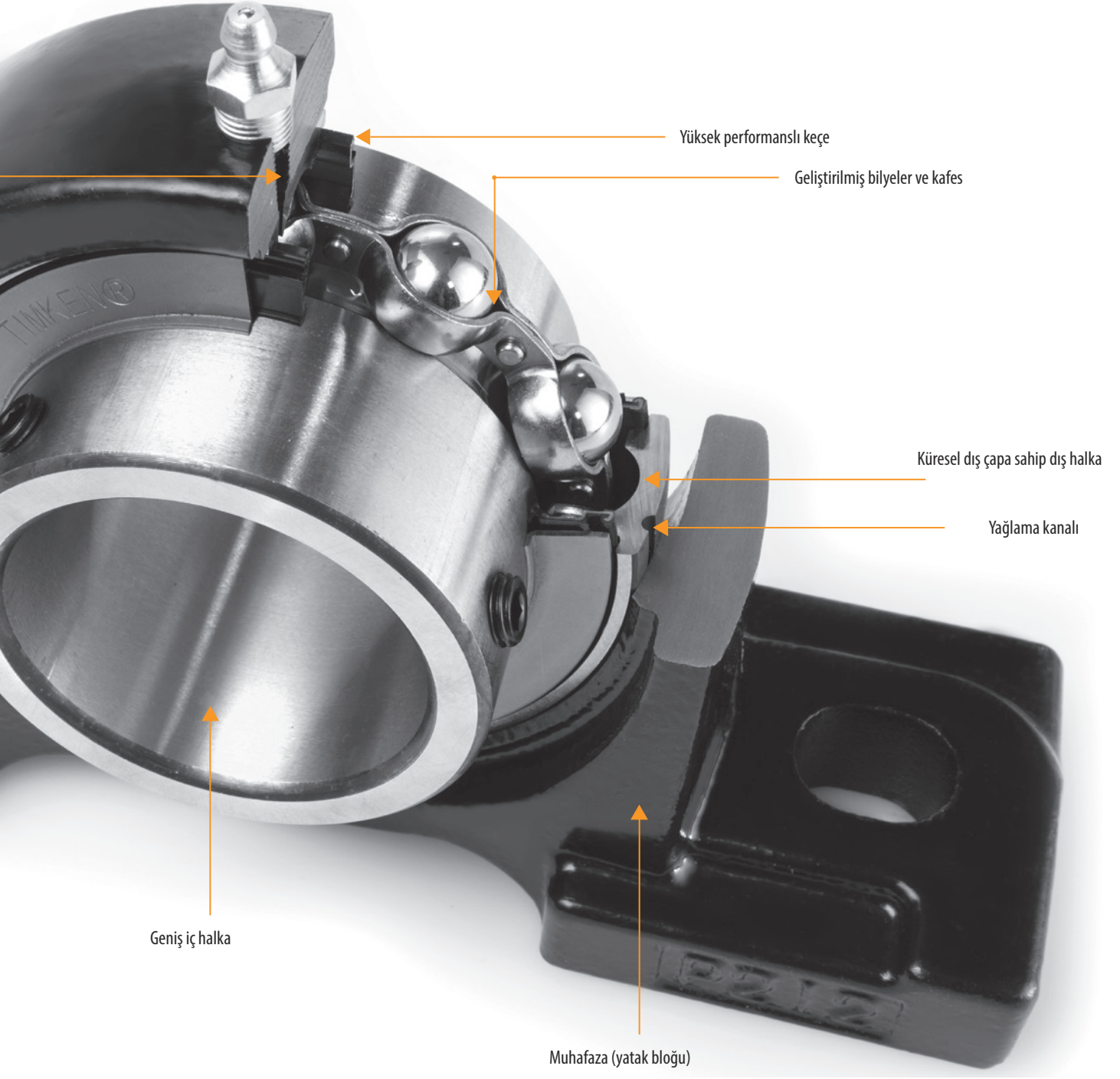
Dökme demir muhafaza

ISO 185 Derece 200 (ASTM A48 Sınıf No. 30) dökme demire sahiptir.

Premium gres

Çok sayıda endüstriyel yağ ile uyumlu yüksek kaliteli lityum bazlı yağ ile önceden yağlanmıştır.





MONTAJ

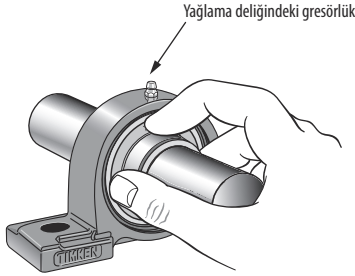
UC 200 VE UC 300 SERİSİ

TESPİT VIDASI TÜRÜ ÜNİTELER

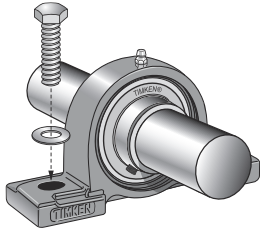
Tespit vidası türü üniteler birbirlerine 120 derecede yerleştirilmiş iç halkadaki iki tespit vidasının yardımıyla şaftta monte edilir. Tespit vidası sabitleme mekanizması, kolay montaj sağlar ve şaft dönüşünün iki yönlü olduğu yerlerdeki uygulamalar için uygundur.

Tespit vidası türü üniteler için montaj prosedürleri aşağıda gösterilmiştir.

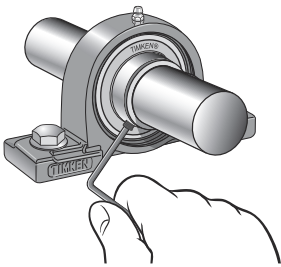
1. Şaftın temiz, pürüzsüz, düz ve uygun çapta olduğundan emin olun. Rulman, şaftın aşınmış bir kısmına monte edilmemelidir. HRC 45'ten yüksek sertliğe sahip şaftlar kullanmak cihazları sabitleme verimliliğini düşürür. Önerilen şaft toleransları için sayfa 12'da tablo 3'ye bakın.
2. Verilen gresörlüğü, muhafazadaki dışı yağlama deliğine takın. Rulmanı, muhafazasının içinde hizalayın ve birimi, şafttaki pozisyona kaydırın.



3. Uygun boyuta sahip bir bağlantı elemanı ve önerilen cıvata torkunu kullanarak muhafazayı, montaj desteklerine sıkı cıvatalayın (sayfa 12, tablo 5). Herhangi bir muhafazalı birimi kurarken düz pullar kullanılmalıdır. Pullar, cıvata çapına uygun boyutta olmalıdır.



4. Her bir iç halka tespit vidasını önerilen tork düzeylerine kademe kademe sıkarak rulmanı şaftta sabitleyin (sayfa 12, tablo 4).



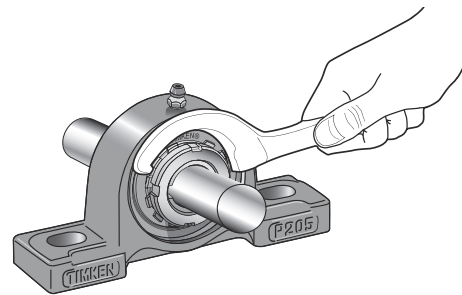
UK SERİSİ

ADAPTÖR TÜRÜ ÜNİTELER

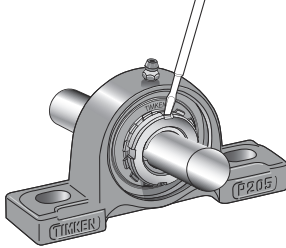
Adaptör türü üniteler, bir adaptör kovani, kilitleme somunu ve kilitleme rondelasından oluşan adaptör kovani tertibatı ile şaftta monte edilen bir konik iç delikli rulmana sahiptir. Bu tasarım, küçük boyutlu şaftlara uyabilme kapasitesi ile birlikte en iyi şaft konsantrikliği ve yüksek kapasite sunar. Bu üniteler aşırı titreşim ve darbelere maruz kalınan yerler için en uygun seçimdir.

Adaptör türü üniteler için montaj prosedürleri aşağıda gösterilmiştir.

1. Milin temiz, pürüzsüz, düz ve uygun çapta olduğundan emin olun. Rulman, şaftın aşınmış bir kısmına monte edilmemelidir. Önerilen şaft toleransları için sayfa 13'da tablo 6'ye bakın.
2. Adaptör kovaniyi şaftın üzerindeki konuma kaydırın. Kovan çok sıkıysa tornavida kullanarak yuvayı genişletin.
3. Rulman ünitesini adaptör kovani üzerine kaydırın ve muhafazalı üniteyi montaj uygun boyutta bağlantı elemanları kullanarak gevşek bir şekilde montaj desteğine monte edin. Herhangi bir muhafazalı birimi kurarken düz pullar kullanılmalıdır. Pullar, cıvata çapına uygun boyutta olmalıdır.
4. Kilit rondelası ve rulmanın iç halkası arasında yaklaşık 6,35 mm (¼ inç) bırakarak kilit rondelasını kovana monte edin ve kilitleme somununu adaptör kovaniye vidalayın.
5. Daha büyük bir tornavida veya levye kullanarak şaft, adaptör kovani ve rulmanın iç halkası arasında göreceli hareket kalmayınca kadar kovani yerine oturtun.
6. Elle sıkabildiğiniz kadar kilitleme somunu sıkın. Somun anahtarı ile kilitleme somununu önerilen torka sıkın (bkz. tablo 7, sayfa 13).

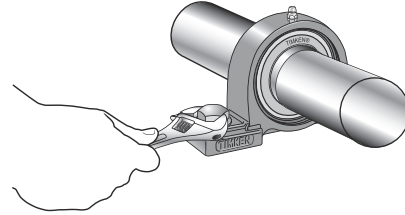


7. Kilitleme somununun gevşemesini önlemek için kilitleme rondelasındaki küçük parçayı kıvrıyarak kilitleme somunu üzerindeki kanala geçirin.

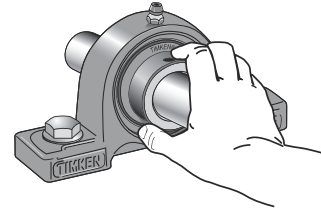


8. Şaftın serbestçe dönmesini sağlamak için montaj civatalarını sıkarken şaftı elle çevirin. Muhafazalı ünite montaj civatalarını sayfa 12, tablo 5'te verilen tavsiye edilen cıvata sıkma torkuna sıkın.

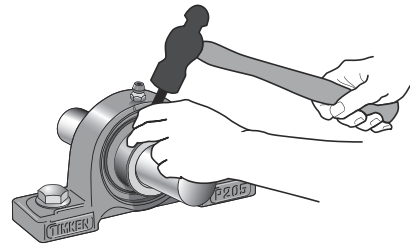
3. Uygun boyuta sahip bir bağlantı elemanı ve önerilen cıvata torkunu kullanarak muhafazayı, montaj desteklerine sıkıcı cıvatalayın (sayfa 12, tablo 5). Herhangi bir muhafazalı birimi kurarken düz pullar kullanılmalıdır. Pullar, cıvata çapına uygun boyutta olmalıdır.



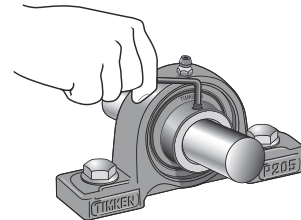
4. Tırnağını rulman iç halkasının ucundaki tırnağa bitişik olacak şekilde eksantrik kilitleme manşonunu şafta yerleştirin. Eksantrik manşonun girintili tırnağı karşılık gelen rulman iç halkasındaki tırnağa geçecektir. Manşonu şaftın dönüş yönünde çevirin.



5. Hafif bir çekiç ve kör deliğe sokulmuş bir saplama çivi kullanarak manşonu pozitif olarak geçirmek için şaft dönüş yönünde hafifçe vurun. Geçme, şafta şimdi kilitlenmiştir.



6. Tespit vidasını önerilen tork seviyesine sıkın (bkz. sayfa 12, tablo 4).



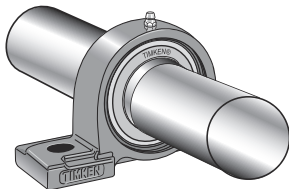
UEL SERİSİ

EKSANTRİK TESPİT MANŞONLU ÜNİTELER

Kendinden kilitlemeli manşon kilitleme somunları, kilitleme rondelaları, tespit parçaları, kovanlar ve adaptörler ihtiyacını ortadan kaldırır. Tarımsal ve endüstriyel uygulamaların çoğu için kendinden kilitlemeli manşonlar monte edilmesi en kolay muhafazalı ünitelerdir. Kilitleme manşonu, manşon iç çapına eksantrik yapılmış bir girintili tırnağa sahiptir. Şaft üzerinde monte edilirken, kilitleme manşonu rulmanın iç halkasının eksantrik tırnak ucuna geçer veya eşleşir. Bu tertibat kullanıldıkça artan bir pozitif yapıştırma şaftı sıkıca sarar. Herhangi bir ayarlama gerekli değildir. Manşon tespit vidası ilave kilitleme sağlar.

Eksantrik kilitleme manşon türü üniteler için montaj prosedürler aşağıda gösterilmiştir.

1. Şaftın temiz, pürüzsüz, düz ve uygun çapta olduğundan emin olun. Rulman, şaftın aşınmış bir kısmına monte edilmemelidir. HRC 45'ten yüksek sertliğe sahip şaftlar kullanmak cihazları sabitleme verimliliğini düşürür. Önerilen şaft toleransları için sayfa 12'da tablo 3'ye bakın.
2. Verilen gresörlüğü, muhafazadaki dişli yağlama deliğine takın. Rulmanı, muhafazasının içinde hizalayın ve birimi, şafttaki pozisyona kaydırın.



TEKRAR YAĞLAMA

Timken bilyeli rulman muhafazalı birimler önceden yağlanmıştı. Fakat bu ürünlerin kullanım amacı kapsamında bulunan bazı uygulamalarda periyodik yeniden yağlama önerilir. Spesifik yeniden yağlama döngüsü için ekipman üreticinizin çalışma kılavuzuna bakın. Genel yönergeler aşağıda tablo 2'de verilmiştir.

TABLO 2. GRESLENMİŞ RULMANLAR İÇİN GENEL YENİDEN YAĞLAMA ÖNERİLERİ (1)

| Durum | Yeniden Yağlama Aralığı |
|---------------------------------|-------------------------|
| İç mekan kullanımı | Gerekli değil |
| Dış mekan kullanımı | Yılda 2-3 kez |
| Zorlu dış etkilere maruz kalma | Ayda bir |
| Yüksek kirlilik ve sululu ortam | Haftada bir |

(1) Kural olarak, rulmandan gres ilk kez çıktığı görüne kadar yeniden yağlayın.

TEKNİK VERİLER

Aşağıdaki tablolarda şaft toleransı, tavsiye edilen tespit vidası ve montaj civataları tork değeri, rulman iç boşlukları ve hız oranları ile ilgili kullanışlı montaj detayları verilmiştir.

TABLO 3. ÖNERİLEN ŞAFT TOLERANSI (1)

| Şaft Boyutu | | Şaft Toleransı | |
|-------------|--------------|----------------|-------------------|
| Üzerinden | Dahil | Min, | Maks, |
| mm inç | mm inç | mm inç | mm inç |
| 12 0,500 | 18 0,625 | 0 0,000 | -0,011 -0,0004 |
| 19 0,750 | 30 1,000 | 0 0,000 | -0,013 -0,0005 |
| 31 1,125 | 50 1,938 | 0 0,000 | -0,016 -0,0006 |
| 51 2,000 | 80 3,125 | 0 0,000 | -0,019 -0,0007 |
| 81 3,250 | 120 3,500 | 0 0,000 | -0,022 -0,0009 |
| 120 3,50 | 140 4,00 | 0 0,000 | -0,025 -0,0010 |

(1) Bunlar normal hizmete yöneliktir; ağır yükler, yüksek hızlar veya dikey şaft uygulamaları için ekipman üreticinize veya yerel Timken temsilcinize danışın.

Konik kovan geçmelerinin şaft toleransları için, sayfa 13, tablo 6'ya bakın.

TABLO 4. ÖNERİLEN TESPİT VIDASI SIKMA TORKU

| Tespit Vidası Boyutu | Sıkma Torku | Uygulanabilir Delik Aralıkları | | |
|----------------------|----------------|--------------------------------|-----------------|----------------|
| | | UC 200 Seri | UEL 200 Seri | UC 300 Seri |
| mm inç | N-m inç-lb. | | | |
| M6 x 0,75 | 4 | 201 - 206 | 204 - 205 | 305 - 306 |
| ¼ - 28 UNF | 35 | 201 - 206 | - | - |
| M8 x 1 | 9 | 207 - 209 | 206 - 210 | 307 |
| ⅜ - 24 UNF | 75 | 207 - 209 | - | - |
| M10 x 1,25 | 18 | 210 - 212 | 211 - 212 | 308 - 309 |
| ⅜ - 24 UNF | 155 | 210 - 212 | - | - |
| M12 x 1,5 | 28 | 213 - 218 | - | 310 - 314 |
| ⅞ - 20 UNF | 248 | - | - | - |
| M14 x 1,5 | 35 | - | - | 315 - 316 |
| ½ - 20 UNF | 248 | 213 - 218 | - | - |
| M16 x 1,5 | 56 | - | - | 317 - 319 |
| ⅝ - 18 UNF | 496 | - | - | - |
| M18 x 1,5 | 62 | - | - | 320 - 324 |
| ¾ - 16 UNF | 549 | - | - | - |
| M20 x 1,5 | 83 | - | - | 326 - 328 |
| - | - | - | - | - |

Adaptör kilitleme somunlarının sıkma torkları için, sayfa 13, tablo 7'ye bakın.

TABLO 5. TAVSİYE EDİLEN MONTAJ CIVATASI TORKU

| Civata Boyutu | Sıkma Torku | Civata Boyutu | Sıkma Torku |
|---------------|-------------------|---------------|-------------|
| mm | N-m | inç | ft.-lb. |
| M10 | 12 - 21 | ⅜ | 9 - 16 |
| M12 | 21 - 37 | ⅜ | 16 - 27 |
| M14 | 34 - 60 | ½ | 26 - 44 |
| M16 | 53 - 93 | ⅝ | 39 - 69 |
| M20 | 104 - 186 | ¾ | 77 - 137 |
| M22 | 143 - 256 | ⅞ | 106 - 190 |
| M27 | 266 - 478 | 1 | 196 - 353 |
| M30 | 360 - 645 | 1 ⅛ | 265 - 476 |
| M33 | 494 - 885 | 1 ¼ | 364 - 653 |
| M36 | 631 - 1130 | 1 ⅜ | 465 - 833 |
| M39 | 740 - 1320 | 1 ½ | 521 - 974 |
| M42 | 858 - 1533 | 1 ⅝ | 609 - 1131 |

Konik delikli rulmanlar şaftta bir adaptör ile sabitlendiği için adaptör kovani mükemmel eş merkezlik sağladığından gevşek bir geçme uygundur. Bu ise rulmanın şaftta çok daha kolay monte edilmesini sağlar.

Sayfa 13, Tablo 6'da konik delikli rulmanlarla (adaptörlü) kullanılan ölçü toleransları gösterilmiştir.

TABLO 6. KONİK DELİKLİ RULMANLAR (ADAPTÖRLÜ) İÇİN ŞAFT ÖLÇÜ TOLERANSLARI

| Şaft Çapı | | Şaft Ölçü Toleransları | | | |
|-----------|-----------|------------------------|-----------|-----------|-----------|
| Üzerinden | Dahil | h8 | | h9 | |
| | | Min, | Maks, | Min, | Maks, |
| mm inç | mm inç | mm inç | mm inç | mm inç | mm inç |
| 18 | 30 | -0,033 | 0 | -0,052 | 0 |
| 5/8 | 1 ¼ | -0,0013 | 0 | -0,0020 | 0 |
| 30 | 50 | -0,039 | 0 | -0,062 | 0 |
| 1 ¼ | 2 | -0,0015 | 0 | -0,0024 | 0 |
| 50 | 80 | -0,046 | 0 | -0,074 | 0 |
| 2 | 3 ½ | -0,0018 | 0 | -0,0029 | 0 |

TABLO 7. ADAPTÖR KİLİTLEME SOMUNLARININ SIKMA TORQLARI (REFERANS)

| Delik Kodu | UK 200 Serisi | | |
|------------|----------------|----------------|----------------|
| | Standart Yük | | Ağır Yük |
| | Min. | Maks. | (Maks. x 1,5) |
| | N-m ft.-lb. | N-m ft.-lb. | N-m ft.-lb. |
| 5 | 25 | 38 | 56 |
| | 18 | 28 | 41 |
| 6 | 30 | 45 | 68 |
| | 22 | 33 | 50 |
| 7 | 40 | 60 | 90 |
| | 30 | 44 | 66 |
| 8 | 50 | 75 | 113 |
| | 37 | 55 | 83 |
| 9 | 60 | 90 | 135 |
| | 44 | 66 | 100 |
| 10 | 75 | 113 | 169 |
| | 55 | 83 | 125 |
| 11 | 100 | 150 | 225 |
| | 74 | 111 | 166 |
| 12 | 130 | 195 | 293 |
| | 76 | 144 | 216 |
| 13 | 150 | 225 | 338 |
| | 111 | 166 | 249 |
| 15 | 170 | 255 | 383 |
| | 125 | 188 | 282 |
| 16 | 200 | 300 | 450 |
| | 148 | 221 | 332 |

RADYAL İÇ BOŞLUK

Bilyeli rulmanların üretiminde, halkaları ve yuvarlanan parçaları belirli bir iç boşluk ile monte etmek standart bir uygulamadır. Bu özellik, montaj sırasında pres geçme nedeniyle veya rulmanların, şaftların ve muhafazaların genişlemesi nedeniyle boşluk kaybını karşılamak için gereklidir. Bir uygulamadaki dahili boşluk, rulman performansına ve aynı zamanda ısı, ses ve titreşime büyük ölçüde etkisi olan önemli bir faktördür.

Tablo 8'de farklı serilerdeki rulmanlar için uygulanabilir dahili boşluklar ve Tablo 9'da ise dahili boşluk için uygulanabilir seçenekler gösterilmiştir.

TABLO 8. İÇ BOŞLUKLAR - FARKLI SERİLER

| Rulman Deligi | İç Açıklık |
|----------------------|------------|
| Silindirik (UC, UEL) | CN |
| Konik (UK) | C3 |

TABLO 9. İÇ AÇIKLIK

| Nominal Rulman Delik Çapı d | | Radial İç Boşluk | | | |
|-----------------------------|-------|------------------|-------|------|-------|
| Üzerinden | Dahil | CN | | C3 | |
| | | Min. | Maks. | Min. | Maks. |
| µm | | | | | |
| 10 | 18 | 3 | 18 | 11 | 25 |
| 18 | 24 | 5 | 20 | 13 | 28 |
| 24 | 30 | 5 | 20 | 13 | 28 |
| 30 | 40 | 6 | 20 | 15 | 33 |
| 40 | 50 | 6 | 23 | 18 | 36 |
| 50 | 65 | 8 | 28 | 23 | 43 |
| 65 | 80 | 10 | 30 | 25 | 51 |
| 80 | 100 | 12 | 36 | 30 | 58 |
| 100 | 120 | 15 | 41 | 36 | 66 |
| 120 | 140 | 18 | 48 | 41 | 81 |

Hatırlatmalar

- Yukarıdaki tabloda verilen radyal iç boşluklar JIS B 1558 ile uyumludur.
- Uygulanan ölçülen yük nedeniyle iç boşluktaki artış aşağıda Tablo 10'da verilmiştir. Düzeltme maksimum boşluk için geçerlidir.

TABLO 10. BOŞLUK DÜZELTMESİ

| Nominal Rulman Delik Çapı d | | Ölçülen Yük | Boşluk Düzeltmesi | |
|-----------------------------|-------|-------------|-------------------|----|
| Üzerinden | Dahil | | CN | C3 |
| mm | | N | µm | |
| 2,5 | 18 | 24,5 | 4 | 4 |
| 18 | 50 | 49 | 5 | 6 |
| 50 | 280 | 147 | 8 | 9 |

HIZ LİMİTLERİ

Bilyeli rulmanın çalışabileceği maksimum hızı belirlemenin hassas bir metodu yoktur. Rulman özellikleri ve çevreleyen parçalar, şaftlar, muhafazalar ve diğer bileşen özellikleri; ve aynı zamanda temel hizmet koşulları, sürekli tatminkar yüksek hızlı performans için birbirlerine bağlı tüm değişkenlerdir.

Bir rulmanın güvenlik çalışma hızı genellikle, uygulama alanının etrafındaki sıcaklık, rulmanın hassasiyeti, şaftlar, muhafazalar, yardımcı parçalar ve yağlayıcı türü ve miktarına bağlı olan rulmanın içindeki sıcaklık ile sınırlıdır. Doğru dahili temizlikle radyal rulmanlar, eğer doğru şekilde monte edildiyseniz ve yağlandıysa uzun süreyle yüksek hızda çalışacaktır.

Aşağıdaki tabloda, bilyeli rulman ünitelerinin uygun standart dönüş hızları gösterilmiştir.

TABLO 11. MUHAFAZALI ÜNİTELER İÇİN UYGUN DÖNÜŞ HIZI

| Delik Çapı Kodu | Çap Serisi | |
|-----------------|------------|------|
| | 2 | 3 |
| | DEV/DAK | |
| 01 | 5800 | - |
| 02 | 5800 | - |
| 03 | 5800 | - |
| 04 | 5800 | - |
| 05 | 5100 | 4600 |
| 06 | 4300 | 3900 |
| 07 | 3700 | 3400 |
| 08 | 3300 | 3100 |
| 09 | 3100 | 2700 |
| 10 | 2800 | 2400 |
| 11 | 2500 | 2300 |
| 12 | 2300 | 2100 |
| 13 | 2200 | 1900 |
| 14 | 2100 | 1800 |
| 15 | 2000 | 1700 |
| 16 | 1800 | 1600 |
| 17 | 1700 | 1500 |
| 18 | 1600 | 1400 |
| 19 | - | 1400 |
| 20 | - | 1300 |
| 21 | - | 1200 |
| 22 | - | 1100 |
| 24 | - | 1100 |
| 26 | - | 1000 |
| 28 | - | 910 |

Hatırlatmalar:

Bir rulman ünitesi aşırı gevşek geçme kullanıldığında, izin verilen dönüş hızı aşağıdaki tabloda gösterilen geçme faktörü f_c ile çarpılarak hesaplanmalıdır.

TABLO 12. MUHAFAZALI ÜNİTELER İÇİN GEÇME FAKTÖRÜ f_c

| Bilye Türü Rulman Üniteleri | Geçme Faktörü f_c | | | | | |
|--|------------------------------|----|----|-----|-----|-----|
| | Şaft Toleransı Aralık Sınıfı | | | | | |
| | h5, j5 | j6 | h6 | h7 | h8 | h9 |
| Tespit vidası kilitleme, UC | - | 1 | 1 | 0,8 | 0,5 | 0,2 |
| Eksantrik manşon kilitleme, UEL | 1 | - | - | - | - | - |
| BK adaptör manşonu ile kullanım için konik delik | - | - | - | - | 1 | 1 |

UC 200 ENDÜSTRİYEL TESPİT VİDASI KİLİTLEME SERİSİ

Aşağıdaki konular bu bölümde ele alınmıştır:

| | |
|---|----|
| UCP 200 Standart Yataklar | 16 |
| UCF 200 Dört Civatalı Flanşlı Yataklar | 18 |
| UCFL 200 İki Civatalı Flanşlı Yataklar | 20 |
| UCFC 200 Yuvarlak Flanşlı Kılavuz Yataklar | 22 |
| UCT 200 Gergi Yatakları | 24 |
| UC 200 Geniş İç Bilezikli Bilyeli Rulmanlar | 26 |



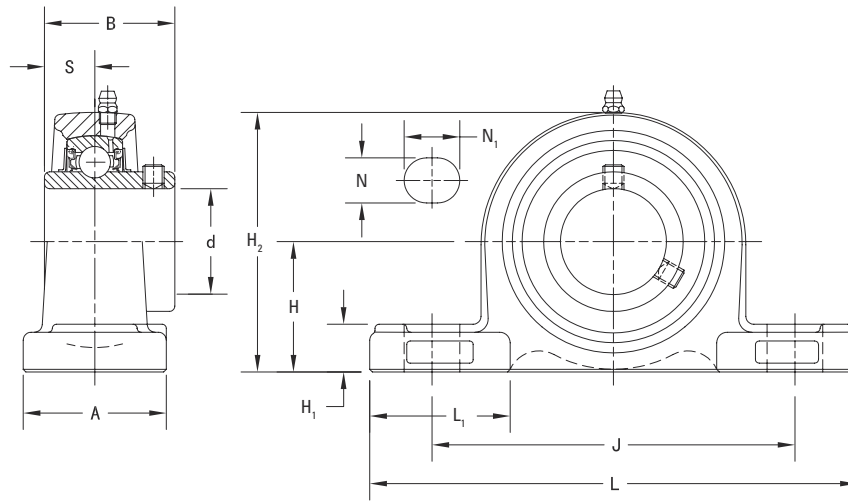
UCP 200 ENDÜSTRİYEL TESPİT VİDASI KİLİTLEME SERİSİ DÖKME DEMİR YASTIK BLOKLU MUHAFAZALI ÜNİTELER

- UCP yatak blokları, normal yüklerin bulunduğu endüstriyel uygulamalar için önerilir.
- İki civata ile montajı yapılan kompakt, tek parça muhafaza, herhangi bir konumda kurulabilir ve rulman değiştirmeyi kolaylaştırır.
- Bu birimler, şaft kaymasını dengeleyen kendiliğinden hizalanan küresel dış çapa sahip geniş iç halkalı bilyeli rulmanlar kullanır.
- Timken UCP serisi muhafazalı ünitelerde Timken tespit vidası kilitleme (UC) rulman geçmesi bulunur.
- Rulman önceden yağlanmış ve hemen kurulabilir.
- Yeniden yağlama için temin edilen gresörlük⁽¹⁾.
- Bağlayıcı keçe tasarımı, ıslak ve kirli ortamlardaki uygulamalar için çok uygundur.
- Civata delikleri arasındaki mesafe ve tabandan merkeze kadar yükseklik ölçüleri rakiplerin üniteleri ile karşılıklı değiştirilebilir.
- Rulman değişiminin kolay olması için tasarlanan muhafaza.

| Şaft Çap d | Yatak Bloku Gösterimi | Rulman Adı | Temel Yük Değerleri | | Ölçüler | | | | | | | | | | | Civata Boyutu | Wt, kg |
|------------|-----------------------|------------|---------------------|-----------------|-----------------|--------------|----------------|-------------|----------------|----------------|----------------|---------------|---------------|-------------|----------------|---------------|------------|
| | | | Dinamik | Statik | H | L | L ₁ | A | H ₁ | J | H ₂ | S | B | N | N ₁ | | |
| | | | C _r | C _{0r} | mm inç | mm inç | mm inç | mm inç | mm inç | mm inç | mm inç | mm inç | mm inç | mm inç | mm inç | | |
| 12 | UCP201 | UC201 | 12,8 2878 | 6,7 1495 | 30,2 1 3/16 | 127 5 | 36 1 13/32 | 38 1 1/2 | 16 5/8 | 95 3 3/4 | 60 2 3/8 | 12,7 0,500 | 31,0 1,220 | 13 1/2 | 18 23/32 | M10 3/8 | 0,6 1,3 |
| 1/2 | UCP201-8 | UC201-8 | | | | | | | | | | | | | | | |
| 15 | UCP202 | UC202 | 12,8 2878 | 6,7 1495 | 30,2 1 3/16 | 127 5 | 36 1 13/32 | 38 1 1/2 | 16 5/8 | 95 3 3/4 | 60 2 3/8 | 12,7 0,500 | 31,0 1,220 | 13 1/2 | 18 23/32 | M10 3/8 | 0,6 1,3 |
| 5/8 | UCP202-10 | UC202-10 | | | | | | | | | | | | | | | |
| 17 | UCP203 | UC203 | 12,8 2878 | 6,7 1495 | 33,3 1 1/8 | 127 5 | 36 1 13/32 | 38 1 1/2 | 16 5/8 | 95 3 3/4 | 65 2 5/8 | 12,7 0,500 | 31,0 1,220 | 13 1/2 | 18 23/32 | M10 3/8 | 0,7 1,5 |
| 3/4 | UCP204-12 | UC204-12 | | | | | | | | | | | | | | | |
| 20 | UCP204 | UC204 | 14 3147 | 7,85 1765 | 36,5 1 1/8 | 140 5 1/2 | 38 1 1/2 | 38 1 1/2 | 16 5/8 | 105 4 1/8 | 70 2 3/4 | 14,3 0,563 | 34,1 1,343 | 13 1/2 | 18 23/32 | M10 3/8 | 0,8 1,8 |
| 7/8 | UCP205-14 | UC205-14 | | | | | | | | | | | | | | | |
| 25 | UCP205 | UC205 | 14 3147 | 7,85 1765 | 36,5 1 1/8 | 140 5 1/2 | 38 1 1/2 | 38 1 1/2 | 16 5/8 | 105 4 1/8 | 70 2 3/4 | 14,3 0,563 | 34,1 1,343 | 13 1/2 | 18 23/32 | M10 3/8 | 0,8 1,8 |
| 1 1/16 | UCP205-15 | UC205-15 | | | | | | | | | | | | | | | |
| 30 | UCP205-16 | UC205-16 | 19,5 4384 | 11,3 2540 | 42,9 1 11/16 | 165 6 1/2 | 48 1 7/8 | 48 1 7/8 | 17 23/32 | 121 4 3/4 | 84 3 1/8 | 15,9 0,626 | 38,1 1,500 | 17 23/32 | 21 1 1/16 | M14 1/2 | 1,3 2,9 |
| 1 1/8 | UCP206-18 | UC206-18 | | | | | | | | | | | | | | | |
| 35 | UCP206 | UC206 | 25,7 5778 | 15,4 3462 | 47,6 1 7/8 | 167 6 5/8 | 47 1 27/32 | 48 1 7/8 | 18 23/32 | 127 5 | 95 3 3/4 | 17,5 0,689 | 42,9 1,689 | 17 23/32 | 21 1 1/16 | M14 1/2 | 1,6 3,5 |
| 1 1/4 | UCP206-19 | UC206-19 | | | | | | | | | | | | | | | |
| 40 | UCP206-20 | UC206-20 | 29,1 6542 | 17,8 4002 | 49,2 1 15/16 | 184 7 1/4 | 53 2 1/2 | 54 2 1/8 | 18 23/32 | 137 5 13/32 | 98 3 27/32 | 19,0 0,748 | 49,2 1,937 | 17 23/32 | 21 1 1/16 | M14 1/2 | 2,0 4,4 |
| 1 1/4 | UCP207-20 | UC207-20 | | | | | | | | | | | | | | | |
| 45 | UCP207-21 | UC207-21 | 25,7 5778 | 15,4 3462 | 47,6 1 7/8 | 167 6 5/8 | 47 1 27/32 | 48 1 7/8 | 18 23/32 | 127 5 | 95 3 3/4 | 17,5 0,689 | 42,9 1,689 | 17 23/32 | 21 1 1/16 | M14 1/2 | 1,6 3,5 |
| 1 1/4 | UCP207-21 | UC207-21 | | | | | | | | | | | | | | | |
| 50 | UCP207-22 | UC207-22 | 29,1 6542 | 17,8 4002 | 49,2 1 15/16 | 184 7 1/4 | 53 2 1/2 | 54 2 1/8 | 18 23/32 | 137 5 13/32 | 98 3 27/32 | 19,0 0,748 | 49,2 1,937 | 17 23/32 | 21 1 1/16 | M14 1/2 | 2,0 4,4 |
| 1 1/4 | UCP207-22 | UC207-22 | | | | | | | | | | | | | | | |
| 55 | UCP207 | UC207 | 34,1 7666 | 21,3 4788 | 54,0 2 1/8 | 190 7 1/2 | 55 2 1/2 | 54 2 1/8 | 20 25/32 | 146 5 3/4 | 106 4 1/8 | 19,0 0,748 | 49,2 1,937 | 17 23/32 | 21 1 1/16 | M14 1/2 | 2,2 4,9 |
| 1 1/2 | UCP207-23 | UC207-23 | | | | | | | | | | | | | | | |
| 60 | UCP208-24 | UC208-24 | 29,1 6542 | 17,8 4002 | 49,2 1 15/16 | 184 7 1/4 | 53 2 1/2 | 54 2 1/8 | 18 23/32 | 137 5 13/32 | 98 3 27/32 | 19,0 0,748 | 49,2 1,937 | 17 23/32 | 21 1 1/16 | M14 1/2 | 2,0 4,4 |
| 1 1/2 | UCP208-24 | UC208-24 | | | | | | | | | | | | | | | |
| 65 | UCP208-25 | UC208-25 | 34,1 7666 | 21,3 4788 | 54,0 2 1/8 | 190 7 1/2 | 55 2 1/2 | 54 2 1/8 | 20 25/32 | 146 5 3/4 | 106 4 1/8 | 19,0 0,748 | 49,2 1,937 | 17 23/32 | 21 1 1/16 | M14 1/2 | 2,2 4,9 |
| 1 1/2 | UCP208-25 | UC208-25 | | | | | | | | | | | | | | | |
| 70 | UCP208 | UC208 | 34,1 7666 | 21,3 4788 | 54,0 2 1/8 | 190 7 1/2 | 55 2 1/2 | 54 2 1/8 | 20 25/32 | 146 5 3/4 | 106 4 1/8 | 19,0 0,748 | 49,2 1,937 | 17 23/32 | 21 1 1/16 | M14 1/2 | 2,2 4,9 |
| 1 1/2 | UCP209-26 | UC209-26 | | | | | | | | | | | | | | | |
| 75 | UCP209-27 | UC209-27 | 34,1 7666 | 21,3 4788 | 54,0 2 1/8 | 190 7 1/2 | 55 2 1/2 | 54 2 1/8 | 20 25/32 | 146 5 3/4 | 106 4 1/8 | 19,0 0,748 | 49,2 1,937 | 17 23/32 | 21 1 1/16 | M14 1/2 | 2,2 4,9 |
| 1 1/2 | UCP209-27 | UC209-27 | | | | | | | | | | | | | | | |
| 80 | UCP209-28 | UC209-28 | 34,1 7666 | 21,3 4788 | 54,0 2 1/8 | 190 7 1/2 | 55 2 1/2 | 54 2 1/8 | 20 25/32 | 146 5 3/4 | 106 4 1/8 | 19,0 0,748 | 49,2 1,937 | 17 23/32 | 21 1 1/16 | M14 1/2 | 2,2 4,9 |
| 1 1/2 | UCP209-28 | UC209-28 | | | | | | | | | | | | | | | |
| 85 | UCP209 | UC209 | 34,1 7666 | 21,3 4788 | 54,0 2 1/8 | 190 7 1/2 | 55 2 1/2 | 54 2 1/8 | 20 25/32 | 146 5 3/4 | 106 4 1/8 | 19,0 0,748 | 49,2 1,937 | 17 23/32 | 21 1 1/16 | M14 1/2 | 2,2 4,9 |
| 1 1/2 | UCP209 | UC209 | | | | | | | | | | | | | | | |

⁽¹⁾ 210'a kadar ve dahil delik boyutları için, 1/4-28 konik dişli geçme kullanılır. 211'den büyük delik boyutları için 1/8 BSPT geçme kullanılır.

Devamı sonraki sayfada.



Önceki sayfanın devamı.

| Şaft Çap d | Yatak Bloku Gösterimi | Rulman Adı | Temel Yük Değerleri | | Ölçüler | | | | | | | | | | | Cıvata Boyutu | Wt, | |
|------------|-----------------------|------------|---------------------|-----------------|---------------|---------------|-----------------|---------------|----------------|--------------|----------------|----------------|---------------|---------------|----------------|---------------|------------|--------------|
| | | | Dinamik | Statik | H | L | L ₁ | A | H ₁ | J | H ₂ | S | B | N | N ₁ | | | |
| | | | C _r | C _{0r} | | | | | | | | | | | | | | mm |
| 50 | 1 7/8 | UCP210-30 | UC210-30 | 35,1 7891 | 23,3 5238 | 57,2 2 1/4 | 206 8 1/8 | 60 2 3/8 | 60 2 3/8 | 21 1 1/8 | 159 6 1/4 | 113 4 7/16 | 19,0 0,748 | 51,6 2,031 | 20 2 5/16 | 22 7/8 | M16 3/8 | 2,9 6,4 |
| | 1 15/16 | UCP210-31 | UC210-31 | | | | | | | | | | | | | | | |
| | 2 | UCP210 | UC210 | | | | | | | | | | | | | | | |
| | 2 | UCP210-32 | UC210-32 | 43,4 9757 | 29,4 6609 | 63,5 2 1/2 | 219 8 3/8 | 65 2 5/16 | 60 2 3/8 | 23 2 3/16 | 171 6 23/32 | 125 4 29/32 | 22,2 0,874 | 55,6 2,189 | 20 2 5/16 | 22 7/8 | M16 3/8 | 3,6 7,9 |
| | 2 | UCP211-32 | UC211-32 | | | | | | | | | | | | | | | |
| | 2 1/8 | UCP211-34 | UC211-34 | | | | | | | | | | | | | | | |
| 55 | 2 1/8 | UCP211 | UC211 | 52,4 11780 | 36,2 8138 | 69,8 2 3/4 | 241 9 1/2 | 73 2 7/8 | 70 2 3/4 | 25 3 1/16 | 184 7 1/4 | 138 5 5/16 | 25,4 1,000 | 65,1 2,563 | 20 2 5/16 | 25 3 1/16 | M16 3/8 | 4,9 10,8 |
| | 2 3/8 | UCP211-35 | UC211-35 | | | | | | | | | | | | | | | |
| | 2 1/4 | UCP212-36 | UC212-36 | | | | | | | | | | | | | | | |
| 60 | 2 3/8 | UCP212 | UC212 | 57,2 12859 | 40,1 9015 | 76,2 3 | 265 10 7/16 | 78 3 1/16 | 70 2 3/4 | 27 1 1/16 | 203 8 | 150 5 29/32 | 25,4 1,000 | 65,1 2,563 | 25 3 1/16 | 30 1 3/16 | M20 3/4 | 5,9 13,0 |
| | 2 1/2 | UCP213-40 | UC213-40 | | | | | | | | | | | | | | | |
| | 2 3/4 | UCP213 | UC213 | | | | | | | | | | | | | | | |
| 65 | 2 3/4 | UCP214-44 | UC214-44 | 62,2 13983 | 44,1 9914 | 79,4 3 1/8 | 266 10 15/32 | 75 2 61/64 | 72 2 27/32 | 27 1 1/16 | 210 8 9/32 | 157 6 3/16 | 30,2 1,189 | 74,6 2,937 | 25 3 1/16 | 30 1 3/16 | M20 3/4 | 6,8 15,0 |
| | 2 7/8 | UCP214 | UC214 | | | | | | | | | | | | | | | |
| | 2 15/16 | UCP215-47 | UC215-47 | | | | | | | | | | | | | | | |
| 75 | 2 15/16 | UCP215 | UC215 | 67,4 15152 | 48,3 10858 | 82,6 3 1/4 | 275 10 13/16 | 78 3 1/16 | 74 2 29/32 | 28 1 3/16 | 217 8 17/32 | 162 6 3/8 | 33,3 1,311 | 77,8 3,063 | 25 3 1/16 | 30 1 3/16 | M20 3/4 | 7,4 16,3 |
| | 3 | UCP215-48 | UC215-48 | | | | | | | | | | | | | | | |
| | 3 1/8 | UCP216-50 | UC216-50 | | | | | | | | | | | | | | | |
| 80 | 3 1/8 | UCP216 | UC216 | 72,7 16344 | 53,0 11915 | 88,9 3 1/2 | 292 11 1/2 | 83 3 3/16 | 78 3 1/16 | 30 1 3/16 | 232 9 1/8 | 174 6 27/32 | 33,3 1,311 | 82,6 3,252 | 25 3 1/16 | 35 1 3/8 | M20 3/4 | 9,0 19,8 |
| | 3 1/4 | UCP217-52 | UC217-52 | | | | | | | | | | | | | | | |
| | 3 1/2 | UCP217 | UC217 | | | | | | | | | | | | | | | |
| 85 | 3 1/4 | UCP217-52 | UC217-52 | 84 18884 | 61,9 13916 | 95,2 3 3/4 | 310 12 7/32 | 87 3 3/16 | 83 3 9/32 | 32 1 1/4 | 247 9 23/32 | 185 7 7/32 | 34,1 1,343 | 85,7 3,374 | 25 3 1/16 | 35 1 3/8 | M20 3/4 | 10,8 23,8 |
| | 3 1/2 | UCP218-56 | UC218-56 | | | | | | | | | | | | | | | |
| | 3 1/2 | UCP218 | UC218 | | | | | | | | | | | | | | | |
| 90 | 3 1/2 | UCP218 | UC218 | 96,1 21604 | 71,5 16074 | 101,6 4 | 327 12 7/8 | 94 3 11/16 | 88 3 15/32 | 33 1 5/16 | 262 10 5/16 | 198 7 25/32 | 39,7 1,563 | 96,0 3,780 | 27 1 1/16 | 40 1 9/16 | M22 7/8 | 13,9 30,6 |

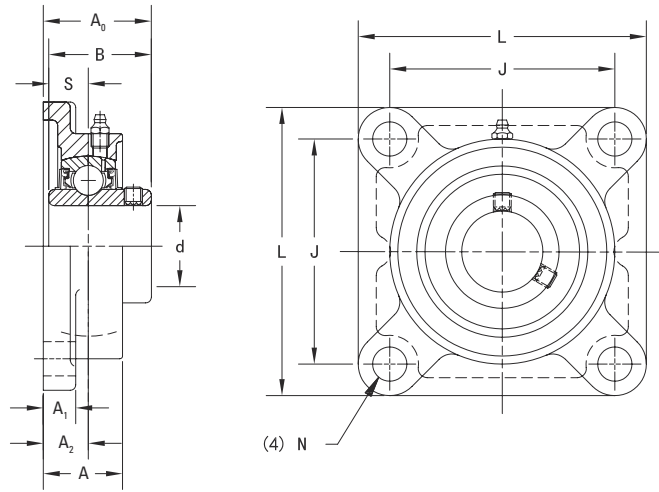
UCF 200 ENDÜSTRİYEL TESPİT VİDASI KİLİTLEME SERİSİ DÖKME DEMİR DÖRT CİVATALI MUHAFAZALI ÜNİTELER

- UCF dört civatalı flanşlı birimler, normal yüklerin bulunduğu endüstriyel uygulamalar için önerilir.
- Her birim kurulmuş ve montaja hazır şekilde gelir, flanşta civatalar kullanılarak monte edilebilir.
- Bu üniteler, shaft kaymasını dengeleyen kendiliğinden hizalanan küresel dış çapa sahip geniş iç halkalı bilyeli rulmanlar kullanır.
- Timken UCF serisi muhafazalı ünitelerde Timken tespit vidası kilitleme (UC) rulman geçmesi bulunur.
- Rulman önceden yağlanmış ve hemen kurulabilir.
- Yeniden yağlama için temin edilen gresörlük⁽¹⁾.
- Bağlayıcı keçe tasarımı, ıslak ve kirli ortamlardaki uygulamalar için çok uygundur.
- Civata delikleri arasındaki mesafe ve shaft merkezi konumu, benzer birimler ile değiştirilebilir.
- Rulman değişiminin kolay olması için tasarlanan muhafaza.

| Şaft Çap d | Dört Cıvatalı Flanş Adı | Rulman Adı | Temel Yük Değerleri | | Ölçüler | | | | | | | | | | Civata Boyutu | Wt, |
|------------|-------------------------|------------|---------------------|---------------------|---------------------|-----------------------|----------------------|--------------------|------------------------|------------------------|----------------------|----------------------|--------------------|--------------------|--------------------|-------------------|
| | | | Dinamik | Statik | L | J | A ₁ | A | A ₀ | S | B | A ₂ | N | | | |
| | | | C _r | C _{0r} | mm inç | mm inç | mm inç | mm inç | mm inç | mm inç | mm inç | mm inç | mm inç | mm inç | | |
| 12 | | UCF201 | UC201 | 12,8 2878 | 6,7 1495 | 86 3 3/8 | 64 2 33/64 | 11 7/16 | 25,5 1 | 33,3 1 1/16 | 12,7 0,500 | 31,0 1,220 | 15 19/32 | 12 15/32 | M10 3/8 | 0,6 1,4 |
| | 1/2 | UCF201-8 | UC201-8 | | | | | | | | | | | | | |
| 15 | | UCF202 | UC202 | | | | | | | | | | | | | |
| | 5/8 | UCF202-10 | UC202-10 | 14,0 3147 | 7,9 1765 | 95 3 3/4 | 70 2 3/4 | 13 1/2 | 27,0 1 1/16 | 35,8 1 13/32 | 14,3 0,563 | 34,1 1,343 | 16 5/8 | 12 15/32 | M10 3/8 | 0,8 1,8 |
| 17 | | UCF203 | UC203 | | | | | | | | | | | | | |
| | 3/4 | UCF-204-12 | UC204-12 | | | | | | | | | | | | | |
| 20 | | UCF-204 | UC204 | 19,5 4385 | 11,3 2540 | 108 4 1/4 | 83 3 17/64 | 13 1/2 | 31,0 1 1/32 | 40,2 1 19/32 | 15,9 0,626 | 38,1 1,500 | 18 45/64 | 12 15/32 | M10 3/8 | 1,2 2,6 |
| | 7/8 | UCF205-14 | UC205-14 | | | | | | | | | | | | | |
| | 15/16 | UCF205-15 | UC205-15 | | | | | | | | | | | | | |
| 25 | | UCF205 | UC205 | 25,7 5778 | 15,4 3462 | 117 4 19/32 | 92 3 3/8 | 15 19/32 | 34,0 1 1/32 | 44,4 1 3/4 | 17,5 0,689 | 42,9 1,689 | 19 3/4 | 14 35/64 | M12 7/16 | 1,5 3,3 |
| | 1 | UCF205-16 | UC205-16 | | | | | | | | | | | | | |
| | 1 1/8 | UCF206-18 | UC206-18 | | | | | | | | | | | | | |
| 30 | | UCF206 | UC206 | 29,1 6542 | 17,8 4002 | 130 5 1/8 | 102 4 1/64 | 15 19/32 | 36,0 1 13/32 | 51,2 2 1/32 | 19,0 0,748 | 49,2 1,937 | 21 53/64 | 16 5/8 | M14 1/2 | 1,9 4,2 |
| | 1 1/16 | UCF206-19 | UC206-19 | | | | | | | | | | | | | |
| | 1 1/4 | UCF206-20 | UC206-20 | | | | | | | | | | | | | |
| | 1 1/4 | UCF207-20 | UC207-20 | 34,1 7666 | 21,3 4788 | 137 5 13/32 | 105 4 9/64 | 16 5/8 | 38,0 1 1/2 | 52,2 2 1/16 | 19,0 0,748 | 49,2 1,937 | 22 55/64 | 16 5/8 | M14 1/2 | 2,2 4,9 |
| | 1 1/16 | UCF207-21 | UC207-21 | | | | | | | | | | | | | |
| | 1 3/8 | UCF207-22 | UC207-22 | | | | | | | | | | | | | |
| 35 | | UCF207 | UC207 | 34,1 7666 | 21,3 4788 | 137 5 13/32 | 105 4 9/64 | 16 5/8 | 38,0 1 1/2 | 52,2 2 1/16 | 19,0 0,748 | 49,2 1,937 | 22 55/64 | 16 5/8 | M14 1/2 | 2,2 4,9 |
| | 1 7/16 | UCF207-23 | UC207-23 | | | | | | | | | | | | | |
| | 1 1/2 | UCF208-24 | UC208-24 | | | | | | | | | | | | | |
| | 1 1/16 | UCF208-25 | UC208-25 | 34,1 7666 | 21,3 4788 | 137 5 13/32 | 105 4 9/64 | 16 5/8 | 38,0 1 1/2 | 52,2 2 1/16 | 19,0 0,748 | 49,2 1,937 | 22 55/64 | 16 5/8 | M14 1/2 | 2,2 4,9 |
| 40 | | UCF208 | UC208 | | | | | | | | | | | | | |
| | 1 5/8 | UCF209-26 | UC209-26 | | | | | | | | | | | | | |
| | 1 11/16 | UCF209-27 | UC209-27 | 34,1 7666 | 21,3 4788 | 137 5 13/32 | 105 4 9/64 | 16 5/8 | 38,0 1 1/2 | 52,2 2 1/16 | 19,0 0,748 | 49,2 1,937 | 22 55/64 | 16 5/8 | M14 1/2 | 2,2 4,9 |
| | 1 3/4 | UCF209-28 | UC209-28 | | | | | | | | | | | | | |
| 45 | | UCF209 | UC209 | | | | | | | | | | | | | |

⁽¹⁾ 210'a kadar ve dahil delik boyutları için, 1/4-28 konik dişli geçme kullanılır. 211'den büyük delik boyutları için 1/8 BSPT geçme kullanılır.

Devamı sonraki sayfada.



Önceki sayfanın devamı.

| Şaft Çap d | Dört Cıvatalı Flaş Adı | Rulman Adı | Temel Yük Değerleri | | Ölçüler | | | | | | | | | Cıvata Boyutu | Wt, | |
|------------|------------------------|------------|---------------------|-----------------|---------------|----------------|----------------|--------------|----------------|-----------------|---------------|----------------|---------------|---------------|------------|--------------|
| | | | Dinamik | Statik | L | J | A ₁ | A | A ₀ | S | B | A ₂ | N | | | |
| | | | C _r | C _{0r} | | | | | | | | | | | | |
| mm | inç | | kN | kN | mm | mm | mm | mm | mm | mm | mm | mm | mm | mm | kg | |
| lb | lb | inç | lb | lb | inç | inç | inç | inç | inç | inç | inç | inç | inç | inç | lb | |
| 50 | 1 7/8 | UCF210-30 | UC210-30 | 35,1 7891 | 23,3 5238 | 143 5 5/8 | 111 4 3/8 | 16 5/8 | 40 1 1/16 | 54,6 2 3/32 | 19,0 0,748 | 51,6 2,031 | 22 5/8 | 16 5/8 | M14 1/2 | 2,5 5,5 |
| | 1 15/16 | UCF210-31 | UC210-31 | | | | | | | | | | | | | |
| | 2 | UCF210-32 | UC210-32 | | | | | | | | | | | | | |
| 55 | 2 1/8 | UCF211-32 | UC211-32 | 43,4 9757 | 29,4 6609 | 162 6 3/8 | 130 5 1/8 | 18 23/32 | 43 1 11/16 | 58,4 2 1/64 | 22,2 0,874 | 55,6 2,189 | 25 63/64 | 19 3/4 | M16 5/8 | 3,4 7,5 |
| | 2 3/16 | UCF211-34 | UC211-34 | | | | | | | | | | | | | |
| | 2 1/4 | UCF211-35 | UC211-35 | | | | | | | | | | | | | |
| 60 | 2 3/8 | UCF212-36 | UC212-36 | 52,4 11780 | 36,2 8138 | 175 6 7/8 | 143 5 5/8 | 18 23/32 | 48 1 7/8 | 68,7 2 41/64 | 25,4 1,000 | 65,1 2,563 | 29 1 1/64 | 19 3/4 | M16 5/8 | 4,2 9,3 |
| | 2 7/16 | UCF212-38 | UC212-38 | | | | | | | | | | | | | |
| | 2 1/2 | UCF212-39 | UC212-39 | | | | | | | | | | | | | |
| 65 | 2 3/4 | UCF213-40 | UC213-40 | 57,2 12859 | 40,1 9015 | 187 7 3/8 | 149 5 55/64 | 22 7/8 | 50 1 31/32 | 69,7 2 3/4 | 25,4 1,000 | 65,1 2,563 | 30 1 3/16 | 19 3/4 | M16 5/8 | 5,2 11,5 |
| | 2 5/8 | UCF213 | UC213 | | | | | | | | | | | | | |
| | 2 7/8 | UCF214-44 | UC214-44 | | | | | | | | | | | | | |
| 70 | 2 7/8 | UCF214 | UC214 | 62,2 13983 | 44,1 9914 | 193 7 19/32 | 152 5 63/64 | 22 7/8 | 54 2 1/8 | 75,4 2 31/32 | 30,2 1,189 | 74,6 2,937 | 31 1 7/32 | 19 3/4 | M16 5/8 | 5,9 13,0 |
| | 2 5/16 | UCF215-47 | UC215-47 | | | | | | | | | | | | | |
| | 3 | UCF215 | UC215 | | | | | | | | | | | | | |
| 75 | 2 11/16 | UCF215-48 | UC215-48 | 67,4 15152 | 48,3 10858 | 200 7 7/8 | 159 6 17/64 | 22 7/8 | 56 2 7/32 | 78,5 3 3/32 | 33,3 1,311 | 77,8 3,060 | 34 1 11/32 | 19 3/4 | M16 5/8 | 6,4 14,1 |
| | 3 1/8 | UCF216-50 | UC216-50 | | | | | | | | | | | | | |
| | 3 1/4 | UCF216 | UC216 | | | | | | | | | | | | | |
| 80 | 3 1/8 | UCF216-50 | UC216-50 | 72,7 16344 | 53,0 11915 | 208 8 3/16 | 165 6 1/2 | 22 7/8 | 58 2 9/32 | 83,3 3 9/32 | 33,3 1,311 | 82,6 3,252 | 34 1 11/32 | 23 29/32 | M20 3/4 | 7,3 16,1 |
| | 3 3/8 | UCF217-52 | UC217-52 | | | | | | | | | | | | | |
| | 3 1/2 | UCF217 | UC217 | | | | | | | | | | | | | |
| 85 | 3 1/2 | UCF217-52 | UC217-52 | 84,0 18884 | 61,9 13916 | 220 8 23/32 | 175 6 57/64 | 24 1 5/16 | 63 2 19/32 | 87,6 3 29/64 | 34,1 1,343 | 85,7 3,374 | 36 1 27/64 | 23 29/32 | M20 3/4 | 8,9 19,6 |
| | 3 5/8 | UCF218-56 | UC218-56 | | | | | | | | | | | | | |
| | 3 3/4 | UCF218 | UC218 | | | | | | | | | | | | | |
| 90 | 3 3/4 | UCF218-56 | UC218-56 | 96,1 21604 | 71,5 16074 | 235 9 3/4 | 187 7 23/64 | 25 31/32 | 68 2 11/16 | 96,3 3 25/32 | 39,7 1,563 | 96,0 3,780 | 40 1 37/64 | 23 29/32 | M20 3/4 | 11,4 25,1 |

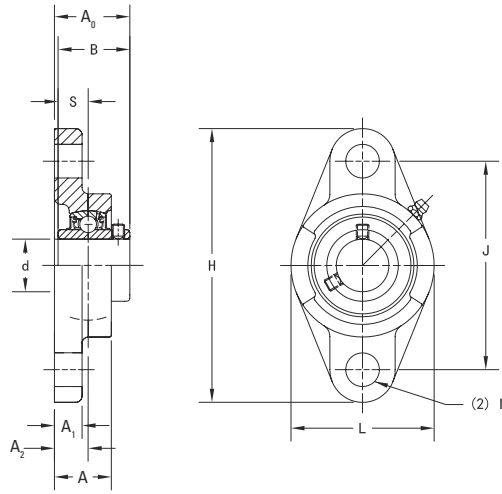
UCFL 200 ENDÜSTRİYEL TESPİT VİDASI KİLİTLEME SERİSİ DÖKME DEMİR İKİ CİVATALI MUHAFAZALI ÜNİTELER

- UCFL iki civatalı flanşlı birimler, normal yüklerin bulunduğu endüstriyel uygulamalar için önerilir.
- Bu seri temel olarak, montaj alanının kısıtlı olduğu uygulamalar için tasarlanmıştır.
- Her birim kurulmuş ve montaja hazır şekilde gelir, flanşta civatalar kullanılarak monte edilebilir.
- Bu birimler, şaft kaymasını dengeleyen kendiliğinden hizalanan küresel dış çapa sahip geniş iç halkalı bilyeli rulmanlar kullanır.
- Timken UCFL serisi muhafazalı ünitelerde Timken tespit vidası kilitleme (UC) rulman geçmesi bulunur.
- Rulman önceden yağlanmıştır ve hemen kurulabilir.
- Yeniden yağlama için temin edilen gresörlük⁽¹⁾.
- Bağlayıcı keçe tasarımı, ıslak ve kirli ortamlardaki uygulamalar için çok uygundur.
- Civata delikleri arasındaki mesafe ve şaft merkezi konumu, benzer birimler ile değiştirilebilir.
- Rulman değişiminin kolay olması için tasarlanan muhafaza.

| Şaft Çap d | İki Cıvatalı Flanş Adı | Rulman Adı | Temel Yük Değerleri | | Ölçüler | | | | | | | | | | Civata Boyutu | Wt, kg |
|------------|------------------------|------------|---------------------|-----------------|----------------|----------------|----------------|-----------------|-----------------|----------------|----------------|---------------|---------------|-------------|---------------|------------|
| | | | Dinamik | Statik | H | J | A ₁ | A | A ₀ | L | A ₂ | S | B | N | | |
| | | | C _r | C _{0r} | | | | | | | | | | | | |
| 12 | UCFL201 | UC201 | 12,8 2878 | 6,7 1495 | 113 4 7/16 | 90 3 35/64 | 11 7/16 | 25,5 1 | 33,3 1 5/16 | 60 2 3/8 | 15 1 9/32 | 12,7 0,500 | 31,0 1,220 | 12 15/32 | M10 3/8 | 0,5 1,1 |
| 1/2 | UCFL201-8 | UC201-8 | | | | | | | | | | | | | | |
| 15 | UCFL202 | UC202 | | | | | | | | | | | | | | |
| 5/8 | UCFL202-10 | UC202-10 | 14,0 3147 | 7,9 1765 | 130 5 1/8 | 99 3 57/64 | 13 1/2 | 27,0 1 1/16 | 35,8 1 13/32 | 68 2 11/16 | 16 5/8 | 14,3 0,563 | 34,1 1,343 | 16 5/8 | M14 1/2 | 0,6 1,3 |
| 3/4 | UCFL204-12 | UC204-12 | | | | | | | | | | | | | | |
| 20 | UCFL204 | UC204 | | | | | | | | | | | | | | |
| 7/8 | UCFL205-14 | UC205-14 | 19,5 4385 | 11,3 2540 | 148 5 13/16 | 117 4 39/64 | 13 1/2 | 31,0 1 7/32 | 40,2 1 37/64 | 80 3 5/32 | 18 45/64 | 15,9 0,626 | 38,1 1,500 | 16 5/8 | M14 1/2 | 1,0 2,2 |
| 15/16 | UCFL205-15 | UC205-15 | | | | | | | | | | | | | | |
| 25 | UCFL205 | UC205 | | | | | | | | | | | | | | |
| 1 | UCFL205-16 | UC205-16 | 25,7 5778 | 15,4 3462 | 161 6 13/32 | 130 5 3/8 | 14 9/16 | 34,0 1 11/32 | 44,4 1 3/4 | 90 3 17/32 | 19 3/4 | 17,5 0,689 | 42,9 1,689 | 16 5/8 | M14 1/2 | 1,2 2,6 |
| 1 1/8 | UCFL206-18 | UC206-18 | | | | | | | | | | | | | | |
| 30 | UCFL206 | UC206 | | | | | | | | | | | | | | |
| 1 3/16 | UCFL206-19 | UC206-19 | 29,1 6542 | 17,8 4002 | 175 6 7/8 | 144 5 43/64 | 14 9/16 | 36,0 1 13/32 | 51,2 2 1/64 | 100 3 15/16 | 21 53/64 | 19,0 0,748 | 49,2 1,937 | 16 5/8 | M14 1/2 | 1,6 3,5 |
| 1 1/4 | UCFL206-20 | UC206-20 | | | | | | | | | | | | | | |
| 1 1/4 | UCFL207-20 | UC207-20 | | | | | | | | | | | | | | |
| 1 5/16 | UCFL207-21 | UC207-21 | 34,1 7666 | 21,3 4788 | 188 7 13/32 | 148 5 53/64 | 15 1 9/32 | 38,0 1 1/2 | 52,2 2 1/16 | 108 4 1/4 | 22 55/64 | 19,0 0,748 | 49,2 1,937 | 19 3/4 | M16 5/8 | 1,9 4,2 |
| 1 3/8 | UCFL207-22 | UC207-22 | | | | | | | | | | | | | | |
| 35 | UCFL207 | UC207 | | | | | | | | | | | | | | |
| 1 7/16 | UCFL207-23 | UC207-23 | 40 | UCFL208 | UC208 | UCFL209-26 | UC209-26 | UCFL209-27 | UC209-27 | UCFL209-28 | UC209-28 | UCFL209 | UC209 | | | |
| 1 1/2 | UCFL208-24 | UC208-24 | | | | | | | | | | | | | | |
| 1 1/16 | UCFL208-25 | UC208-25 | | | | | | | | | | | | | | |

⁽¹⁾ 210'a kadar ve dahil delik boyutları için, 1/4-28 konik dişli geçme kullanılır. 211'den büyük delik boyutları için 1/8 BSPT geçme kullanılır.

Devamı sonraki sayfada.



Önceki sayfanın devamı.

| Şaft Çap d | | İki Cıvatalı Flanş Adı | Rulman Adı | Temel Yük Değerleri | | Ölçüler | | | | | | | | | | Cıvata Boyutu | Wt, | | |
|------------|---------|------------------------|------------|---------------------|-----------------|-----------------|----------------|----------------|---------------|-----------------|----------------|----------------|---------------|---------------|-------------|---------------|--------------|----|--|
| | | | | Dinamik | Statik | H | J | A ₁ | A | A ₀ | L | A ₂ | S | B | N | | | | |
| | | | | C _r | C _{0r} | | | | | | | | | | | | | | |
| mm | inç | | | | mm | mm | mm | mm | mm | mm | mm | mm | mm | mm | mm | mm | kg | lb | |
| 50 | 1 7/8 | UCFL210-30 | UC210-30 | 35,1 7891 | 23,3 5238 | 197 7 3/4 | 157 6 3/16 | 15 1 1/2 | 40 1 1/16 | 54,6 2 1/32 | 115 4 17/32 | 22 55/64 | 19,0 0,748 | 51,6 2,031 | 19 3/4 | M16 3/8 | 2,2 4,9 | | |
| | 1 15/16 | UCFL210-31 | UC210-31 | | | | | | | | | | | | | | | | |
| | | UCFL210 | UC210 | | | | | | | | | | | | | | | | |
| 55 | 2 | UCFL210-32 | UC210-32 | 43,4 9757 | 29,4 6609 | 224 8 13/16 | 184 7 1/4 | 18 23/32 | 43 1 11/16 | 58,4 2 19/64 | 130 5 1/8 | 25 63/64 | 22,2 0,874 | 55,6 2,189 | 19 3/4 | M16 3/8 | 3,3 7,3 | | |
| | 2 | UCFL211-32 | UC211-32 | | | | | | | | | | | | | | | | |
| | 2 1/8 | UCFL211-34 | UC211-34 | | | | | | | | | | | | | | | | |
| 60 | 2 3/16 | UCFL211-35 | UC211-35 | 52,4 11780 | 36,2 8138 | 250 9 27/32 | 202 7 9/64 | 18 23/32 | 48 1 7/8 | 68,7 2 45/64 | 140 5 1/2 | 29 1 1/64 | 25,4 1,000 | 65,1 2,563 | 23 29/32 | M20 3/4 | 4,2 9,3 | | |
| | 2 1/4 | UCFL212-36 | UC212-36 | | | | | | | | | | | | | | | | |
| | 2 3/8 | UCFL212-38 | UC212-38 | | | | | | | | | | | | | | | | |
| 65 | 2 7/16 | UCFL212-39 | UC212-39 | 57,2 12859 | 40,1 9015 | 258 10 1/32 | 210 8 17/64 | 20 25/32 | 50 1 31/32 | 69,7 2 3/4 | 155 6 3/32 | 30 1 3/16 | 25,4 1,000 | 65,1 2,563 | 23 29/32 | M20 3/4 | 5,1 11,2 | | |
| | 2 1/2 | UCFL213-40 | UC213-40 | | | | | | | | | | | | | | | | |
| | 2 3/4 | UCFL214-44 | UC214-44 | | | | | | | | | | | | | | | | |
| 70 | 2 7/8 | UCFL214 | UC214 | 62,2 13983 | 44,1 9914 | 265 10 7/16 | 216 8 1/2 | 20 25/32 | 54 2 1/8 | 75,4 2 31/32 | 160 6 5/16 | 31 1 7/32 | 30,2 1,189 | 74,6 2,937 | 23 29/32 | M20 3/4 | 5,7 12,6 | | |
| | 2 15/16 | UCFL215-47 | UC215-47 | | | | | | | | | | | | | | | | |
| | 3 | UCFL215-48 | UC215-48 | | | | | | | | | | | | | | | | |
| 75 | 2 3/4 | UCFL215-47 | UC215-47 | 67,4 15152 | 48,3 10858 | 275 12 13/16 | 225 8 59/64 | 20 25/32 | 56 2 7/32 | 78,5 3 3/32 | 165 6 1/2 | 34 1 11/32 | 33,3 1,311 | 77,8 3,063 | 23 29/32 | M20 3/4 | 6,4 14,1 | | |
| | 3 1/8 | UCFL215-48 | UC215-48 | | | | | | | | | | | | | | | | |
| | 3 1/4 | UCFL216-50 | UC216-50 | | | | | | | | | | | | | | | | |
| 80 | 3 1/8 | UCFL216-50 | UC216-50 | 72,7 16344 | 53,0 11915 | 290 11 13/32 | 233 9 11/64 | 20 25/32 | 58 2 9/32 | 83,3 3 3/32 | 180 7 3/32 | 34 1 11/32 | 33,3 1,311 | 82,6 3,252 | 25 63/64 | M22 7/8 | 7,8 17,2 | | |
| | 3 1/4 | UCFL217-52 | UC217-52 | | | | | | | | | | | | | | | | |
| | 3 1/2 | UCFL218-56 | UC218-56 | | | | | | | | | | | | | | | | |
| 85 | 3 1/4 | UCFL217-52 | UC217-52 | 84,0 18884 | 61,9 13916 | 305 12 | 248 9 49/64 | 22 7/8 | 63 2 15/32 | 87,6 3 29/64 | 190 7 15/32 | 36 1 27/64 | 34,1 1,343 | 85,7 3,374 | 25 63/64 | M22 7/8 | 9,8 21,6 | | |
| | 3 1/2 | UCFL218-56 | UC218-56 | | | | | | | | | | | | | | | | |
| 90 | 3 1/2 | UCFL218 | UC218 | 96,1 21604 | 71,5 16074 | 320 12 19/32 | 265 10 7/16 | 23 29/32 | 68 2 11/16 | 96,3 3 51/64 | 205 8 1/16 | 40 1 37/64 | 39,7 1,563 | 96,0 3,780 | 25 63/64 | M22 7/8 | 12,3 27,1 | | |

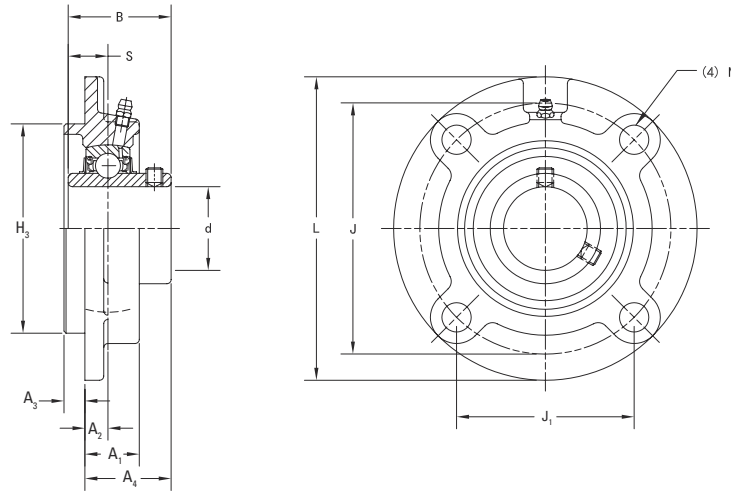
UCFC 200 ENDÜSTRİYEL TESPİT VIDASI KİLİTLEME SERİSİ DÖKME DEMİR KILAVUZLU YUVARLAK FLANŞLI MUHAFAZALI ÜNİTELER

- UCFC kılavuzlu flanşlı üniteler, normal yüklerin bulunduğu endüstriyel uygulamalar için önerilir.
- UCFC pilotlu yuvarlak flanşlı birimler, tam montaj ve ağır yükler için daha iyi destek sağlar.
- Her birim kurulmuş ve montaja hazır şekilde gelir, flanşta civatalar kullanılarak monte edilebilir.
- Bu birimler, şaft kaymasını dengeleyen kendiliğinden hizalanan küresel dış çapa sahip geniş iç halkalı bilyeli rulmanlar kullanır.
- Timken UCFC serisi muhafazalı ünitelerde Timken tespit vidası kilitleme (UC) rulman geçmesi bulunur.
- Rulman önceden yağlanmış ve hemen kurulabilir.
- Yeniden yağlama için temin edilen gresörlük⁽¹⁾.
- Bağlayıcı keçe tasarımı, ıslak ve kirli ortamlardaki endüstriyel uygulamalar için çok uygundur.
- Civata delikleri arasındaki mesafe ve şaft merkezi konumu, benzer birimler ile değiştirilebilir.
- Rulman değişiminin kolay olması için tasarlanan muhafaza.

| Şaft Çap d | Yuvarlak Flanş Kartuş Adı | Yatak Gösterim | Temel Yük Değerleri | | Ölçüler | | | | | | | | | | | Civata Boyut: | Wt, | |
|------------|---------------------------|----------------|---------------------|-----------------|----------------|----------------|-----------------|-----------------|----------------|----------------|----------------|-----------------|---------------|---------------|---------------|---------------|-------------|------------|
| | | | Dinamik | Statik | L | J | J ₁ | A ₁ | A ₂ | A ₃ | A ₄ | H ₃ | S | B | N | | | |
| | | | C _r | C _{0r} | mm | mm | mm | mm | mm | mm | mm | mm | mm | mm | mm | | | mm |
| 12 | UCFC201 | UC201 | 12,8 2878 | 6,65 1495 | 100 3 15/16 | 78 3 3/4 | 55,1 2 1/4 | 20,5 1 1/4 | 10 25/64 | 5 13/64 | 28,3 1 1/8 | 62 2,441 | 12,7 0,500 | 31,0 1,220 | 12 15/32 | M10 3/8 | 0,7 1,5 | |
| 1/2 | UCFC201-8 | UC201-8 | | | | | | | | | | | | | | | | |
| 15 | UCFC202 | UC202 | | | | | | | | | | | | | | | | |
| | 5/8 | UCFC202-10 | UC202-10 | | | | | | | | | | | | | | | |
| 17 | UCFC203 | UC203 | | | | | | | | | | | | | | | | |
| | 3/4 | UCFC204-12 | UC204-12 | | | | | | | | | | | | | | | |
| 20 | UCFC204 | UC204 | | | | | | | | | | | | | | | | |
| | 7/8 | UCFC205-14 | UC205-14 | | | | | | | | | | | | | | | |
| | 15/16 | UCFC205-15 | UC205-15 | 14 3147 | 7,85 1765 | 115 4 17/32 | 90 3 3/4 | 63,6 2 1/2 | 21,0 1 1/4 | 10 25/64 | 6 15/64 | 29,8 1 3/8 | 70 2,756 | 14,3 0,563 | 34,1 1,343 | 12 15/32 | M10 3/8 | 1,0 2,2 |
| 25 | UCFC205 | UC205 | | | | | | | | | | | | | | | | |
| | 1 | UCFC205-16 | UC205-16 | | | | | | | | | | | | | | | |
| | 1 1/8 | UCFC206-18 | UC206-18 | | | | | | | | | | | | | | | |
| 30 | UCFC206 | UC206 | 19,5 4384 | 11,3 2540 | 125 4 29/32 | 100 3 15/16 | 70,7 2 25/32 | 23,0 29/32 | 10 25/64 | 8 5/16 | 32,2 1 1/2 | 80 3,150 | 15,9 0,626 | 38,1 1,500 | 12 15/32 | M10 3/8 | 1,3 2,9 | |
| | 1 3/8 | UCFC206-19 | UC206-19 | | | | | | | | | | | | | | | |
| | 1 1/4 | UCFC206-20 | UC206-20 | | | | | | | | | | | | | | | |
| | 1 1/4 | UCFC207-20 | UC207-20 | | | | | | | | | | | | | | | |
| | 1 5/16 | UCFC207-21 | UC207-21 | 25,7 5778 | 15,4 3462 | 135 5 5/16 | 110 4 23/64 | 77,8 3 1/8 | 26,0 1 1/2 | 11 7/16 | 8 5/16 | 36,4 1 7/16 | 90 3,543 | 17,5 0,689 | 42,9 1,689 | 14 35/64 | M12 7/16 | 1,7 3,7 |
| | 1 3/8 | UCFC207-22 | UC207-22 | | | | | | | | | | | | | | | |
| 35 | UCFC207 | UC207 | | | | | | | | | | | | | | | | |
| | 1 7/16 | UCFC207-23 | UC207-23 | | | | | | | | | | | | | | | |
| | 1 1/2 | UCFC208-24 | UC208-24 | | | | | | | | | | | | | | | |
| | 1 9/16 | UCFC208-25 | UC208-25 | 29,1 6542 | 17,8 4002 | 145 5 23/32 | 120 4 23/32 | 84,8 3 1/2 | 26,0 1 1/2 | 11 7/16 | 10 25/64 | 41,2 1 5/8 | 100 3,937 | 19,0 0,748 | 49,2 1,937 | 14 35/64 | M12 7/16 | 2,0 4,4 |
| 40 | UCFC208 | UC208 | | | | | | | | | | | | | | | | |
| | 1 5/8 | UCFC209-26 | UC209-26 | | | | | | | | | | | | | | | |
| | 1 11/16 | UCFC209-27 | UC209-27 | 34,1 7666 | 21,3 4788 | 160 6 5/16 | 132 5 3/64 | 93,3 3 43/64 | 26,0 1 1/2 | 10 25/64 | 12 15/32 | 40,2 1 19/32 | 105 4,134 | 19,0 0,748 | 49,2 1,937 | 16 5/8 | M14 1/2 | 2,6 5,7 |
| | 1 3/4 | UCFC209-28 | UC209-28 | | | | | | | | | | | | | | | |
| 45 | UCFC209 | UC209 | | | | | | | | | | | | | | | | |

⁽¹⁾ 210'a kadar ve dahil delik boyutları için, 1/4-28 konik dişli geçme kullanılır. 211'den büyük delik boyutları için 1/8 BSPT geçme kullanılır.

Devamı sonraki sayfada.



Önceki sayfanın devamı.

| Şaft Çap d | Yuvarlak Flanş Kartuş Adı | Yatak Gösterim | Temel Yük Değerleri | | Ölçüler | | | | | | | | | | | Cıvata Boyut: | Wt, | |
|------------|---------------------------|----------------|---------------------|-----------------|------------|------------|----------------|----------------|----------------|----------------|----------------|----------------|-------------|-------------|-----------|---------------|-------------|---------|
| | | | Dinamik | Statik | L | J | J ₁ | A ₁ | A ₂ | A ₃ | A ₄ | H ₃ | S | B | N | | | |
| | | | C _r | C _{0r} | | | | | | | | | | | | | | kN lbs, |
| 50 | UCFC210-30 | UC210-30 | | | | | | | | | | | | | | | | |
| | UCFC210-31 | UC210-31 | 35,1 | 23,3 | 165 | 138 | 97,6 | 28 | 10 | 12 | 42,6 | 110 | 19,0 | 51,6 | 16 | M14 | 2,9 | |
| | UCFC210 | UC210 | 7891 | 5238 | 6 1/2 | 5 7/16 | 3 27/32 | 1 3/32 | 25/64 | 15/32 | 1 11/16 | 4,331 | 0,748 | 2,031 | 5/8 | 1/2 | 6,4 | |
| | UCFC210-32 | UC210-32 | | | | | | | | | | | | | | | | |
| | UCFC211-32 | UC211-32 | | | | | | | | | | | | | | | | |
| | UCFC211-34 | UC211-34 | 43,4 | 29,4 | 185 | 150 | 106,1 | 31 | 13 | 12 | 46,4 | 125 | 22,2 | 55,6 | 19 | M16 | 4,2 | |
| | UCFC211 | UC211 | 9757 | 6609 | 7 9/32 | 5 29/32 | 4 11/64 | 1 7/32 | 33/64 | 15/32 | 1 13/16 | 4,921 | 0,874 | 2,189 | 3/4 | 5/8 | 9,3 | |
| | UCFC211-35 | UC211-35 | | | | | | | | | | | | | | | | |
| | UCFC212-36 | UC212-36 | | | | | | | | | | | | | | | | |
| | UCFC212 | UC212 | 52,4 | 36,2 | 195 | 160 | 113,1 | 36 | 17 | 12 | 56,7 | 135 | 25,4 | 65,1 | 19 | M16 | 5,0 | |
| | UCFC212-38 | UC212-38 | 11780 | 8138 | 7 11/16 | 6 19/64 | 4 29/64 | 1 13/32 | 43/64 | 15/32 | 2 7/32 | 5,315 | 1,000 | 2,563 | 3/4 | 5/8 | 11,0 | |
| | UCFC212-39 | UC212-39 | | | | | | | | | | | | | | | | |
| | UCFC213-40 | UC213-40 | 57,2 | 40,1 | 205 | 170 | 120,2 | 36 | 16 | 14 | 55,7 | 145 | 25,4 | 65,1 | 19 | M16 | 5,6 | |
| | UCFC213 | UC213 | 12859 | 9015 | 8 1/16 | 6 11/16 | 4 47/64 | 1 13/32 | 5/8 | 35/64 | 2 3/16 | 5,709 | 1,000 | 2,563 | 3/4 | 5/8 | 12,3 | |
| | UCFC214-44 | UC214-44 | 62,2 | 44,1 | 215 | 177 | 125,1 | 40 | 17 | 14 | 61,4 | 150 | 30,2 | 74,6 | 19 | M16 | 6,8 | |
| | UCFC214 | UC214 | 13983 | 9914 | 8 15/32 | 6 31/32 | 4 59/64 | 1 37/64 | 43/64 | 35/64 | 2 13/32 | 5,906 | 1,189 | 2,937 | 3/4 | 5/8 | 15,0 | |
| | UCFC215-47 | UC215-47 | 67,4 | 48,3 | 220 | 184 | 130,1 | 40 | 18 | 16 | 62,5 | 160 | 33,3 | 77,8 | 19 | M16 | 7,2 | |
| | UCFC215 | UC215 | 15152 | 10858 | 8 21/32 | 7 1/4 | 5 1/8 | 1 37/64 | 45/64 | 5/8 | 2 15/32 | 6,299 | 1,311 | 3,063 | 3/4 | 5/8 | 15,9 | |
| | UCFC215-48 | UC215-48 | | | | | | | | | | | | | | | | |
| | UCFC216-50 | UC216-50 | 72,7 | 53 | 240 | 200 | 141,4 | 42 | 18 | 16 | 67,3 | 170 | 33,3 | 82,6 | 23 | M20 | 8,7 | |
| | UCFC216 | UC216 | 16344 | 11915 | 9 7/16 | 7 7/8 | 5 9/16 | 1 21/32 | 45/64 | 5/8 | 2 21/32 | 6,693 | 1,311 | 3,252 | 29/32 | 3/4 | 19,2 | |
| | UCFC217-52 | UC217-52 | 84 | 61,9 | 250 | 208 | 147,1 | 45 | 18 | 18 | 69,6 | 180 | 34,1 | 85,7 | 23 | M20 | 11,7 | |
| | UCFC217 | UC217 | 18884 | 13916 | 9 27/32 | 8 3/16 | 5 51/64 | 1 25/32 | 45/64 | 45/64 | 2 3/4 | 7,086 | 1,343 | 3,374 | 29/32 | 3/4 | 25,8 | |
| | UCFC218-56 | UC218-56 | 96,1 | 71,5 | 265 | 220 | 155,5 | 50 | 22 | 18 | 78,3 | 190 | 39,7 | 96,0 | 23 | M20 | 14,8 | |
| | UCFC218 | UC218 | 21604 | 16074 | 10 7/16 | 8 21/32 | 6 1/8 | 1 31/32 | 55/64 | 45/64 | 3 3/32 | 7,480 | 1,563 | 3,780 | 29/32 | 3/4 | 32,6 | |

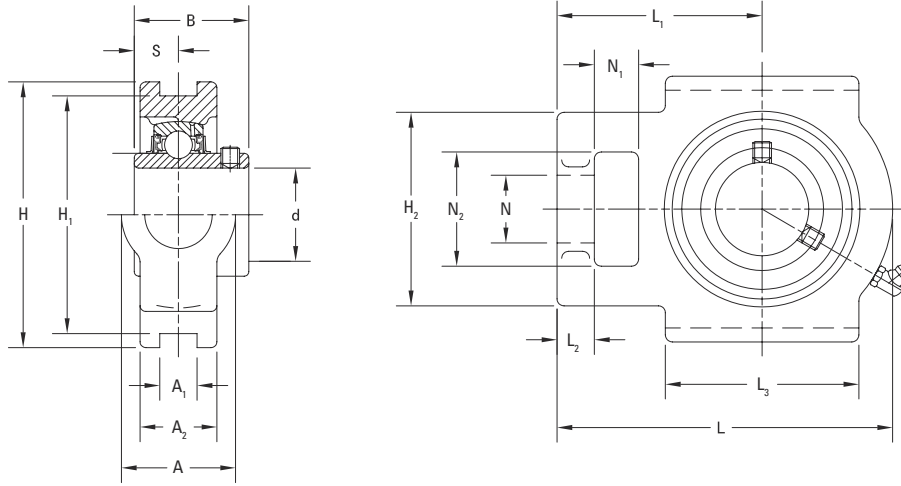
UCT 200 ENDÜSTRİYEL TESPİT VIDASI KİLİTLEME SERİSİ DÖKME DEMİR BOŞLUK ALMALI MUHAFAZALI ÜNİTELER

- UCT, boşluk alma üniteleri normal yüklerin bulunduğu endüstriyel uygulamalar için önerilir.
- UCT germe birimleri, taşıyıcı uygulamaları gibi şaft ayarlaması ve cıvata sıkma cihazları gereken uygulamalarda kullanılır.
- Bu birimler, ayarlanabilir şaftlar ve taşıyıcı kasnaklar için kompakt ve etkin destekler sağlar.
- Her birim monte edilmiş ve takılmaya hazır şekilde gelir.
- Bu birimler, şaft kaymasını dengeleyen kendiliğinden hizalanan küresel dış çapa sahip geniş iç halkalı bilyeli rulmanlar kullanır.
- Timken UCT serisi muhafazalı ünitelerde Timken tespit vidası kilitleme (UC) rulman geçmesi bulunur.
- Rulman önceden yağlanmış ve hemen kurulabilir.
- Yeniden yağlama için temin edilen gresörlük⁽¹⁾.
- Bağlayıcı keçe tasarımı, ıslak ve kirli ortamlardaki endüstriyel uygulamalar için çok uygundur.
- Kanal aralığı ve genişliği rakiplerin üniteleri ile karşılıklı değiştirilebilir.
- Rulman değişiminin kolay olması için tasarlanan muhafaza.

| Şaft Çap d | | Boşluk Alma Ünitesi Gösterimi | Rulman Adı | Temel Yük Değerleri | | Ölçüler | | | | | | | | | | | | | | Wt, | |
|------------|---------|-------------------------------|------------|---------------------|-----------------|----------------|----------------|----------------|----------------|----------------|---------------|-------------|---------------|----------------|---------------|---------------|----------------|----------------|----------------|-------------|----------------|
| | | | | Dinamik | Statik | H | H ₁ | L ₂ | L ₁ | A ₂ | A | N | L | H ₂ | S | B | L ₃ | N ₁ | N ₂ | | A ₁ |
| | | | | C _r | C _{0r} | mm | mm | mm | mm | mm | mm | mm | mm | mm | mm | mm | mm | mm | mm | | mm |
| 12 | | UCT201 | UCT201 | 12,8 2878 | 6,7 1495 | 89 3 1/2 | 76 2 3/4 | 10 13/32 | 61 2 13/32 | 21 1 3/16 | 32 1 1/4 | 19 3/4 | 94 3 11/16 | 51 2 | 12,7 0,500 | 31,0 1,220 | 51 2 | 16 5/8 | 32 1 1/4 | 12 15/32 | 0,8 1,8 |
| | 1/2 | UCT201-8 | UCT201-8 | | | | | | | | | | | | | | | | | | |
| 15 | | UCT202 | UCT202 | | | | | | | | | | | | | | | | | | |
| | 5/8 | UCT202-10 | UCT202-10 | | | | | | | | | | | | | | | | | | |
| 17 | | UCT203 | UCT203 | 14,0 3147 | 7,9 1765 | 89 3 1/2 | 76 2 3/4 | 10 13/32 | 62 2 7/16 | 24 1 5/16 | 32 1 1/4 | 19 3/4 | 97 3 13/16 | 51 2 | 14,3 0,563 | 34,1 1,343 | 51 2 | 16 5/8 | 32 1 1/4 | 12 15/32 | 0,8 1,9 |
| | 3/4 | UCT204-12 | UCT204-12 | | | | | | | | | | | | | | | | | | |
| 20 | | UCT204 | UCT204 | | | | | | | | | | | | | | | | | | |
| | 7/8 | UCT205-14 | UCT205-14 | | | | | | | | | | | | | | | | | | |
| | 15/16 | UCT205-15 | UCT205-15 | 19,5 4385 | 11,3 2540 | 102 4 1/2 | 89 3 1/2 | 10 13/32 | 70 2 3/4 | 28 1 3/2 | 37 1 15/32 | 22 7/8 | 113 4 7/16 | 56 2 1/2 | 15,9 0,626 | 38,1 1,500 | 57 2 1/4 | 16 5/8 | 37 1 15/32 | 12 15/32 | 1,3 2,9 |
| 25 | | UCT205 | UCT205 | | | | | | | | | | | | | | | | | | |
| | 1 | UCT205-16 | UCT205-16 | | | | | | | | | | | | | | | | | | |
| | 1 1/8 | UCT206-18 | UCT206-18 | | | | | | | | | | | | | | | | | | |
| 30 | | UCT206 | UCT206 | 25,7 5778 | 15,4 3462 | 102 4 1/2 | 89 3 1/2 | 13 1/2 | 78 3 1/16 | 30 1 3/16 | 37 1 15/32 | 22 7/8 | 129 5 1/2 | 64 2 17/32 | 17,5 0,689 | 42,9 1,689 | 64 2 17/32 | 16 5/8 | 37 1 15/32 | 12 15/32 | 1,6 3,5 |
| | 1 1/16 | UCT206-19 | UCT206-19 | | | | | | | | | | | | | | | | | | |
| | 1 1/4 | UCT206-20 | UCT206-20 | | | | | | | | | | | | | | | | | | |
| | 1 1/4 | UCT207-20 | UCT207-20 | | | | | | | | | | | | | | | | | | |
| | 1 1/16 | UCT207-21 | UCT207-21 | 29,1 6542 | 17,8 4002 | 114 4 1/2 | 102 4 1/4 | 16 5/8 | 88 3 15/32 | 33 1 3/16 | 49 1 15/16 | 29 1 1/2 | 144 5 1/2 | 83 3 1/2 | 19,0 0,748 | 49,2 1,937 | 83 3 1/2 | 19 3/4 | 49 1 15/16 | 16 5/8 | 2,5 5,5 |
| | 1 3/8 | UCT207-22 | UCT207-22 | | | | | | | | | | | | | | | | | | |
| 35 | | UCT207 | UCT207 | | | | | | | | | | | | | | | | | | |
| | 1 7/16 | UCT207-23 | UCT207-23 | | | | | | | | | | | | | | | | | | |
| | 1 1/2 | UCT208-24 | UCT208-24 | 34,1 7666 | 21,3 4788 | 117 4 13/32 | 102 4 1/4 | 16 5/8 | 87 3 1/16 | 35 1 3/8 | 49 1 15/16 | 29 1 1/2 | 144 5 1/2 | 83 3 1/2 | 19,0 0,748 | 49,2 1,937 | 83 3 1/2 | 19 3/4 | 49 1 15/16 | 16 5/8 | 2,5 5,5 |
| | 1 5/8 | UCT208-25 | UCT208-25 | | | | | | | | | | | | | | | | | | |
| 40 | | UCT208 | UCT208 | | | | | | | | | | | | | | | | | | |
| | 1 3/8 | UCT209-26 | UCT209-26 | | | | | | | | | | | | | | | | | | |
| | 1 11/16 | UCT209-27 | UCT209-27 | 34,1 7666 | 21,3 4788 | 117 4 13/32 | 102 4 1/4 | 16 5/8 | 87 3 1/16 | 35 1 3/8 | 49 1 15/16 | 29 1 1/2 | 144 5 1/2 | 83 3 1/2 | 19,0 0,748 | 49,2 1,937 | 83 3 1/2 | 19 3/4 | 49 1 15/16 | 16 5/8 | 2,5 5,5 |
| | 1 3/4 | UCT209-28 | UCT209-28 | | | | | | | | | | | | | | | | | | |
| 45 | | UCT209 | UCT209 | | | | | | | | | | | | | | | | | | |

⁽¹⁾ 210'a kadar ve dahil delik boyutları için, 1/4-28 konik dişli geçme kullanılır. 211'den büyük delik boyutları için 1/8 BSPT geçme kullanılır.

Devamı sonraki sayfada.



Önceki sayfanın devamı.

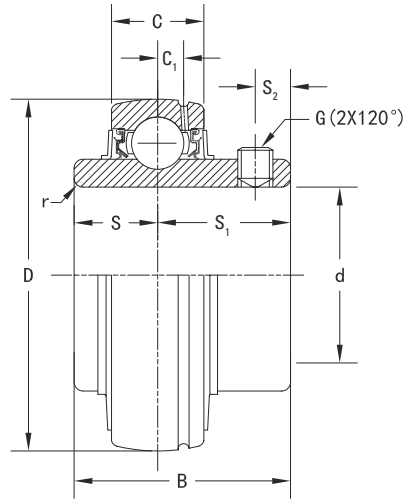
| Şaft Çap d | Boşluk Alma Ünitesi Gösterimi | Rulman Adı | Temel Yük Değerleri | | Ölçüler | | | | | | | | | | | | | | | Wt. | |
|------------|-------------------------------|------------|---------------------|-----------------|---------------|----------------|----------------|----------------|----------------|---------------|---------------|-------------|----------------|--------------|---------------|----------------|----------------|----------------|----------------|--------------|--------------|
| | | | Dinamik | Statik | H | H ₁ | L ₂ | L ₁ | A ₂ | A | N | L | H ₂ | S | B | L ₃ | N ₁ | N ₂ | A ₁ | | |
| | | | C _r | C _{or} | | | | | | | | | | | | | | | | | kg |
| 50 | 1 7/8 | UCT210-30 | UCT210-30 | 35,1 7891 | 23,3 5238 | 117 4 19/32 | 102 4 1/4 | 16 5/8 | 90 3 17/32 | 37 1 15/32 | 49 1 15/16 | 29 1 1/2 | 149 5 7/8 | 83 3 3/4 | 19,0 0,748 | 51,6 2,031 | 86 3 3/8 | 19 3/4 | 49 1 15/16 | 16 5/8 | 2,6 5,7 |
| | 1 15/16 | UCT210-31 | UCT210-31 | | | | | | | | | | | | | | | | | | |
| | | UCT210 | UC210 | | | | | | | | | | | | | | | | | | |
| | 2 | UCT210-32 | UCT210-32 | | | | | | | | | | | | | | | | | | |
| 55 | 2 | UCT211-32 | UCT211-32 | 43,4 9757 | 29,4 6609 | 146 5 3/4 | 130 5 1/8 | 19 3/4 | 106 4 3/16 | 38 1 1/2 | 64 2 17/32 | 35 1 3/8 | 171 6 23/32 | 102 4 1/2 | 22,2 0,874 | 55,6 2,189 | 95 3 3/4 | 25 3 1/2 | 64 2 17/32 | 22 5 5/64 | 4,0 8,8 |
| | 2 1/8 | UCT211-34 | UCT211-34 | | | | | | | | | | | | | | | | | | |
| | | UCT211 | UC211 | | | | | | | | | | | | | | | | | | |
| | 2 3/16 | UCT211-35 | UCT211-35 | | | | | | | | | | | | | | | | | | |
| 60 | 2 1/4 | UCT212-36 | UCT212-36 | 52,4 11780 | 36,2 8138 | 146 5 3/4 | 130 5 1/8 | 19 3/4 | 119 4 11/16 | 42 1 23/32 | 64 2 17/32 | 35 1 3/8 | 194 7 7/8 | 102 4 1/2 | 25,4 1,000 | 65,1 2,563 | 102 4 1/2 | 32 1 1/4 | 64 2 17/32 | 22 5 5/64 | 4,9 10,8 |
| | | UCT212 | UC212 | | | | | | | | | | | | | | | | | | |
| | 2 3/8 | UCT212-38 | UCT212-38 | | | | | | | | | | | | | | | | | | |
| | 2 7/16 | UCT212-39 | UCT212-39 | | | | | | | | | | | | | | | | | | |
| 65 | 2 1/2 | UCT213-40 | UCT213-40 | 57,2 12859 | 40,1 9015 | 167 6 9/16 | 151 5 15/16 | 21 1 3/16 | 137 5 19/32 | 44 1 23/32 | 70 2 3/4 | 41 1 5/8 | 224 8 13/16 | 111 4 3/8 | 25,4 1,000 | 65,1 2,563 | 121 4 3/4 | 32 1 1/4 | 70 2 3/4 | 26 1 1/2 | 6,9 15,2 |
| | | UCT213 | UC213 | | | | | | | | | | | | | | | | | | |
| | 2 3/4 | UCT214-44 | UCT214-44 | | | | | | | | | | | | | | | | | | |
| | | UCT214 | UC214 | | | | | | | | | | | | | | | | | | |
| 70 | 2 15/16 | UCT215-47 | UCT215-47 | 67,4 15152 | 48,3 10858 | 167 6 9/16 | 151 5 15/16 | 21 1 3/16 | 140 5 1/2 | 48 1 7/8 | 70 2 3/4 | 41 1 5/8 | 232 9 1/8 | 111 4 3/8 | 33,3 1,331 | 77,8 3,063 | 121 4 3/4 | 32 1 1/4 | 70 2 3/4 | 26 1 1/2 | 7,3 16,1 |
| | | UCT215 | UC215 | | | | | | | | | | | | | | | | | | |
| | 3 | UCT215-48 | UCT215-48 | | | | | | | | | | | | | | | | | | |
| | 3 1/8 | UCT216-50 | UCT216-50 | | | | | | | | | | | | | | | | | | |
| 80 | | UCT216 | UC216 | 72,7 16344 | 53,0 11915 | 184 7 1/4 | 165 6 1/2 | 21 1 3/16 | 140 5 1/2 | 51 2 | 70 2 3/4 | 41 1 5/8 | 235 9 1/4 | 111 4 3/8 | 33,3 1,331 | 82,6 3,252 | 121 4 3/4 | 32 1 1/4 | 70 2 3/4 | 26 1 1/2 | 8,2 18,1 |
| | 3 1/4 | UCT217-52 | UCT217-52 | | | | | | | | | | | | | | | | | | |
| | | UCT217 | UC217 | | | | | | | | | | | | | | | | | | |
| | 3 3/4 | UCT217-52 | UCT217-52 | | | | | | | | | | | | | | | | | | |
| 85 | | UCT217 | UC217 | 84,0 18884 | 61,9 13916 | 198 7 25/32 | 173 6 13/16 | 29 1 1/2 | 162 6 3/8 | 54 2 1/8 | 73 2 7/8 | 48 1 7/8 | 260 10 1/4 | 124 4 7/8 | 34,1 1,343 | 85,7 3,374 | 157 6 3/16 | 38 1 1/2 | 73 2 7/8 | 30 1 3/16 | 11,0 24,3 |

UC 200 ENDÜSTRİYEL TESPİT VİDASI KİLİTLEME SERİSİ GENİŞ İÇ HALKA BİLYELİ RULMANLARI

- UC geniş iç halka bilyeli rulman, popüler bir tespit vidası sabitleme mekanizması kullanır ve normal yüklerin bulunduğu endüstriyel uygulamalar için önerilir.
- Tespit vidası montaj özelliği, geri yük uygulamaları için idealdir.
- Rulman önceden yağlanmış ve hemen kurulabilir.
- Geniş iç halka, çok sayıda endüstriyel uygulama için etkin şaft desteği sağlar.
- Arazide kullanılan bağlayıcı nitril keçenin pozitif teması, zararlı kirlenmelere karşı korumaya yardımcı olur ve sert çalışma koşullarında yağın sızmasını sağlar.
- Harici bir çelik atıcı, kirlenmeye karşı ekstra koruma sağlar.
- UC serisinde sorunsuz ve düşük gürültülü çalışma için hassas işlenmiş yüzeyli bilye kanalları ve sınıf 10 bilyeler bulunur.
- UC serisi geniş iç halka bilyeli rulmanlarda şaft kaymasını dengelemek için ilgili küresel iç yüzeylere sahip muhafazalarda kullanıma yönelik küresel dış çaplar bulunur.

| Şaft Çap d | | Yatak Gösterim | Temel Yük Değerleri | | Ölçüler | | | | | | Min. Kavis Yarıçapı r (min.) | Tespit Vidası Boyutu G | Wt, kg lb | |
|------------|-----|----------------|------------------------|------------------------|---------|--------|--------|----------------|----------------|--------|------------------------------|------------------------|-----------|----------------|
| | | | Dinamik C _r | Statik C _{0r} | D | C | B | S ₂ | C ₁ | S | | | | S ₁ |
| mm | inç | | kN lb | kN lb | mm inç | mm inç | mm inç | mm inç | mm inç | mm inç | mm inç | | | |
| 12 | | UC201 | | | | | | | | | | | M6×0,75 | 0,20,5 |
| | ½ | UC201-8 | | | | | | | | | | | ¼-28UNF | 0,20,5 |
| 15 | | UC202 | 12,8 | 6,7 | 47 | 16 | 31,0 | 5,0 | 3,9 | 12,7 | 18,3 | 0,6 | M6×0,75 | 0,20,4 |
| | ⅝ | UC202-10 | 2878 | 1495 | 1,850 | 0,630 | 1,220 | 0,197 | 0,153 | 0,500 | 0,720 | | ¼-28UNF | 0,20,4 |
| 17 | | UC203 | | | | | | | | | | | M6×0,75 | 0,20,4 |
| | ¾ | UC204-12 | 12,8 | 6,7 | 47 | 16 | 31,0 | 5,0 | 3,9 | 12,7 | 18,3 | 1 | ¼-28UNF | 0,20,4 |
| 20 | | UC204 | 2878 | 1495 | 1,850 | 0,630 | 1,220 | 0,197 | 0,153 | 0,500 | 0,720 | 0,039 | M6×0,75 | 0,20,4 |
| | ⅞ | UC205-14 | | | | | | | | | | | ¼-28UNF | 0,20,5 |
| | 1⅝ | UC205-15 | 14,0 | 7,9 | 52 | 17 | 34,1 | 5,5 | 4,5 | 14,3 | 19,8 | 1 | ¼-28UNF | 0,20,4 |
| 25 | | UC205 | 3147 | 1765 | 2,047 | 0,669 | 1,343 | 0,217 | 0,177 | 0,563 | 0,780 | 0,039 | M6×0,75 | 0,20,5 |
| | 1 | UC205-16 | | | | | | | | | | | ¼-28UNF | 0,20,4 |
| | 1 ⅛ | UC206-18 | | | | | | | | | | | ¼-28UNF | 0,30,7 |
| 30 | | UC206 | 19,5 | 11,3 | 62 | 19 | 38,1 | 6,0 | 5,0 | 15,9 | 22,2 | 1 | M6×0,75 | 0,30,7 |
| | 1 ⅜ | UC206-19 | 4385 | 2540 | 2,441 | 0,748 | 1,500 | 0,236 | 0,197 | 0,626 | 0,874 | 0,039 | ¼-28UNF | 0,30,7 |
| | 1 ¼ | UC206-20 | | | | | | | | | | | ¼-28UNF | 0,30,7 |
| | 1 ¼ | UC207-20 | | | | | | | | | | | ⅝-24UNF | 0,51,2 |
| | 1 ⅝ | UC207-21 | 25,7 | 15,4 | 72 | 20 | 42,9 | 6,5 | 5,7 | 17,5 | 25,4 | 1,1 | ⅝-24UNF | 0,51,1 |
| | 1 ⅝ | UC207-22 | 5778 | 3462 | 2,835 | 0,787 | 1,689 | 0,256 | 0,224 | 0,689 | 1,000 | 0,043 | ⅝-24UNF | 0,51,1 |
| 35 | | UC207 | | | | | | | | | | | M8×1 | 0,51,1 |
| | 1 ⅝ | UC207-23 | | | | | | | | | | | ⅝-28UNF | 0,51,0 |
| | 1 ½ | UC208-24 | 29,1 | 17,8 | 80 | 21 | 49,2 | 8,0 | 5,9 | 19,0 | 30,2 | 1,1 | ⅝-24UNF | 0,71,5 |
| | 1 ⅝ | UC208-25 | 6542 | 4002 | 3,15 | 0,827 | 1,937 | 0,315 | 0,232 | 0,748 | 1,189 | 0,043 | ⅝-24UNF | 0,61,3 |
| 40 | | UC208 | | | | | | | | | | | M8×1 | 0,61,4 |
| | 1 ⅝ | UC209-26 | | | | | | | | | | | ⅝-24UNF | 0,81,7 |
| | 1 ⅝ | UC209-27 | 34,1 | 21,3 | 85 | 22 | 49,2 | 8,0 | 6,0 | 19,0 | 30,2 | 1,1 | ⅝-24UNF | 0,71,6 |
| | 1 ¾ | UC209-28 | 7666 | 4788 | 3,346 | 0,866 | 1,937 | 0,315 | 0,236 | 0,748 | 1,189 | 0,043 | ⅝-24UNF | 0,71,5 |
| 45 | | UC209 | | | | | | | | | | | M8×1 | 0,71,5 |

Devamı sonraki sayfada.



Önceki sayfanın devamı.

| Şaft Çap d | | Yatak Gösterim | Temel Yük Değerleri | | Ölçüler | | | | | | | Min. Kavis Yarıçapı r (min.) | Tespit Vidası Boyutu G | Wt, kg lb |
|------------|---------|----------------|---------------------|-----------------|--------------|-------------|---------------|----------------|----------------|---------------|----------------|---------------------------------|---------------------------|-----------------|
| | | | Dinamik | Statik | D | C | B | S ₂ | C ₁ | S | S ₁ | | | |
| | | | C _r | C _{0r} | | | | | | | | | | |
| 50 | 1 7/8 | UC210-30 | 35,1 7891 | 23,3 5238 | 90 3,543 | 24 0,945 | 51,6 2,031 | 9,0 0,354 | 6,0 0,236 | 19,0 0,748 | 32,6 1,283 | 1,1 0,043 | 3/8-24UNF | 0,91,9 |
| | 1 15/16 | UC210-31 | | | | | | | | | | | 3/8-24UNF | 0,81,8 |
| | | UC210 | | | | | | | | | | | M10x1,25 | 0,81,8 |
| | 2 | UC210-32 | | | | | | | | | | | 3/8-24UNF | 0,81,7 |
| 55 | 2 | UC211-32 | 43,4 9757 | 29,4 6609 | 100 3,937 | 25 0,984 | 55,6 2,189 | 9,0 0,354 | 7,0 0,276 | 22,2 0,874 | 33,4 1,315 | 1,5 0,059 | 3/8-24UNF | 1,32,8 |
| | 2 1/8 | UC211-34 | | | | | | | | | | | 3/8-24UNF | 1,22,5 |
| | | UC211 | | | | | | | | | | | M10x1,25 | 1,12,4 |
| | 2 3/16 | UC211-35 | | | | | | | | | | | 3/8-24UNF | 1,12,4 |
| 60 | 2 1/4 | UC212-36 | 52,4 11780 | 36,2 8138 | 110 4,331 | 27 1,063 | 65,1 2,563 | 10,5 0,413 | 7,4 0,291 | 25,4 1,000 | 39,7 1,563 | 1,5 0,059 | 3/8-24UNF | 1,73,7 |
| | | UC212 | | | | | | | | | | | M10x1,25 | 1,53,4 |
| | 2 3/8 | UC212-38 | | | | | | | | | | | 3/8-24UNF | 1,53,4 |
| | 2 7/16 | UC212-39 | | | | | | | | | | | 3/8-24UNF | 1,53,2 |
| 65 | 2 1/2 | UC213-40 | 57,2 12859 | 40,1 9015 | 120 4,724 | 28 1,102 | 65,1 2,563 | 12,0 0,472 | 7,5 0,295 | 25,4 1,000 | 39,7 1,563 | 1,5 0,059 | 1/2-20UNF | 1,94,2 |
| | | UC213 | | | | | | | | | | | M12x1,5 | 1,94,1 |
| | 2 3/4 | UC214-44 | | | | | | | | | | | 1/2-20UNF | 2,14,5 |
| | | UC214 | | | | | | | | | | | M12x1,5 | 2,14,5 |
| 75 | 2 15/16 | UC215-47 | 67,4 15152 | 48,3 10858 | 130 5,118 | 32 1,26 | 77,8 3,063 | 12,0 0,472 | 9,0 0,354 | 33,3 1,311 | 44,5 1,752 | 1,5 0,059 | 1/2-20UNF | 2,24,9 |
| | | UC215 | | | | | | | | | | | M12x1,5 | 2,24,9 |
| | 3 | UC215-48 | | | | | | | | | | | 1/2-20UNF | 2,14,7 |
| | 80 | 3 1/8 | | | | | | | | | | | UC216-50 | 72,7 16344 |
| | | UC216 | M12x1,5 | 2,86,2 | | | | | | | | | | |
| 3 1/4 | | UC217-52 | 1/2-20UNF | 3,78,1 | | | | | | | | | | |
| | | UC217 | M12x1,5 | 3,57,6 | | | | | | | | | | |
| 90 | 3 1/2 | UC218-56 | 96,1 21604 | 71,5 16074 | 160 6,299 | 38 1,496 | 96,0 3,78 | 15,0 0,591 | 11,1 0,437 | 39,7 1,563 | 56,3 2,217 | 2,0 0,079 | 1/2-20UNF | 4,59,8 |
| | | UC218 | | | | | | | | | | | M12x1,5 | 4,49,6 |

UEL 200 EKSANTRİK TESPİT MANŞONLU SERİSİ

Aşağıdaki konular bu bölümde ele alınmıştır:

| | |
|--|----|
| UELP 200 Standart Yataklar | 30 |
| UELF 200 Dört Civatalı Flanşlı Yataklar | 32 |
| UEFL 200 İki Civatalı Flanşlı Yataklar | 34 |
| UELFC 200 Yuvarlak Flanşlı Kılavuz Yataklar | 36 |
| UELT 200 Gergi Yatakları | 38 |
| UEL 200 Geniş İç Bilezikli Bilyeli Rulmanlar | 40 |



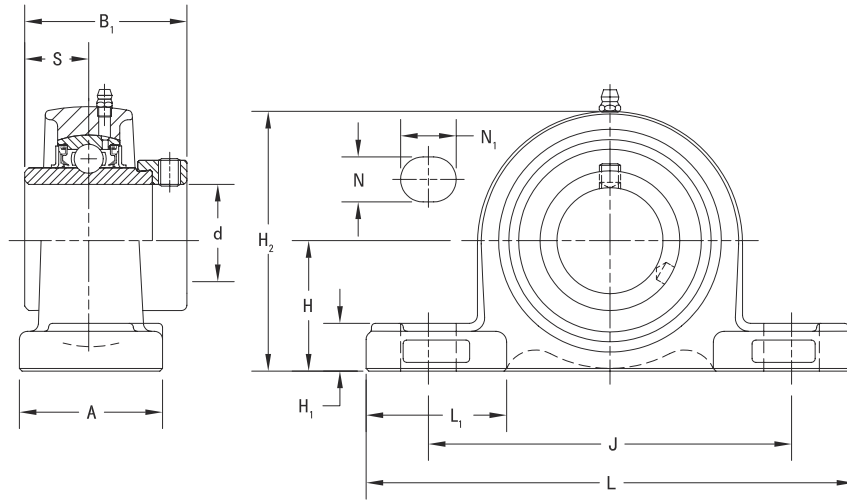
UELP 200 ENDÜSTRİYEL EKSANTRİK KİLİTLEME MAŖONLU SERİSİ DÖKME DEMİR YASTIK BLOKLU MUHAFAZALI ÜNİTELER

- UELP yatak blokları, normal yüklerin bulunduğu endüstriyel uygulamalar için önerilir.
- İki cıvata ile montajı yapılan kompakt, tek parça muhafaza, herhangi bir konumda kurulabilir ve rulman deęiřtirmeyi kolaylařtırır.
- Bu birimler, řaft kaymasını dengeleyen kendilięinden hizalanan küresel dıř çapa sahip geniř iç halkalı bilyeli rulmanlar kullanır.
- Timken UELP serisi muhafazalı ünitelerde Timken eksantrik kilitleme maŖonu (UEL) rulman geçmesi bulunur.
- Rulman önceden yağlanmıştıř ve hemen kurulabilir.
- Yeniden yağlama için temin edilen gresörlük⁽¹⁾.
- Baęlayıcı keçe tasarımı, ıslak ve kirli ortamlardaki uygulamalar için çok uygundur.
- Cıvata delikleri arasındaki mesafe ve tabandan merkeze kadar yükseklik ölçüleri rakiplerin üniteleri ile karřılıklı deęiřtirilebilir.
- Rulman deęiřiminin kolay olması için tasarlanan muhafaza.

| řaft Çap d | | Yatak Bloku Gösterimi | Rulman Adı | Temel Yük Deęerleri | | Ölçüler | | | | | | | | | | | Cıvata Boyutu | Wt, |
|------------|--------|-----------------------|------------|---------------------|---------------------|------------------------|----------------------|----------------------|--------------------|--------------------|-----------------------|----------------------|----------------------|----------------------|--------------------|---------------------|-------------------|-------------------|
| | | | | Dinamik | Statik | H | L | L ₁ | A | H ₁ | J | H ₂ | S | B ₁ | N | N ₁ | | |
| | | | | C _r | C _{0r} | mm | mm | mm | mm | mm | mm | mm | mm | mm | mm | mm | | |
| 12 | | UELP201 | UEL201 | 12,8 2878 | 6,7 1495 | 30,2 1 3/16 | 127 5 | 36 1 13/32 | 38 1 1/2 | 16 5/8 | 95 3 3/4 | 60 2 3/8 | 17,1 0,673 | 43,7 1,720 | 13 1/2 | 18 23/32 | M10 3/8 | 0,8 1,7 |
| | 1/2 | UELP201-8 | UEL201-8 | | | | | | | | | | | | | | | |
| 15 | | UELP202 | UEL202 | | | | | | | | | | | | | | | |
| | 5/8 | UELP202-10 | UEL202-10 | 14 3147 | 7,9 1765 | 36,5 1 7/16 | 140 5 1/2 | 38 1 1/2 | 38 1 1/2 | 16 5/8 | 105 4 1/8 | 70 2 3/4 | 17,5 0,689 | 44,4 1,748 | 13 1/2 | 18 23/32 | M10 3/8 | 0,9 2,0 |
| 17 | | UELP203 | UEL203 | | | | | | | | | | | | | | | |
| | 3/4 | UELP204-12 | UEL204-12 | | | | | | | | | | | | | | | |
| 20 | | UELP204 | UEL204 | 19,5 4384 | 11,3 2540 | 42,9 1 11/16 | 165 6 1/2 | 48 1 7/8 | 48 1 7/8 | 17 23/32 | 121 4 3/4 | 84 3 5/16 | 18,3 0,720 | 48,4 1,906 | 17 23/32 | 21 1 1/16 | M14 1/2 | 1,4 3,1 |
| | 7/8 | UELP205-14 | UEL205-14 | | | | | | | | | | | | | | | |
| | 15/16 | UELP205-15 | UEL205-15 | | | | | | | | | | | | | | | |
| 25 | | UELP205 | UEL205 | 25,7 5778 | 15,4 3462 | 47,6 1 7/8 | 167 6 9/16 | 47 1 27/32 | 48 1 7/8 | 18 23/32 | 127 5 | 95 3 3/4 | 18,8 0,740 | 51,1 2,012 | 17 23/32 | 21 1 1/16 | M14 1/2 | 1,8 4,0 |
| | 1 | UELP205-16 | UEL205-16 | | | | | | | | | | | | | | | |
| | 1 1/8 | UELP206-18 | UEL206-18 | | | | | | | | | | | | | | | |
| 30 | | UELP206 | UEL206 | 29,1 6542 | 17,8 4002 | 49,2 1 15/16 | 184 7 1/4 | 53 2 3/32 | 54 2 1/8 | 18 23/32 | 137 5 13/32 | 98 3 27/32 | 21,4 0,843 | 56,3 2,217 | 17 23/32 | 21 1 1/16 | M14 1/2 | 2,2 4,9 |
| | 1 1/4 | UELP206-19 | UEL206-19 | | | | | | | | | | | | | | | |
| | 1 1/4 | UELP206-20 | UEL206-20 | | | | | | | | | | | | | | | |
| | 1 1/4 | UELP207-20 | UEL207-20 | 29,1 6542 | 17,8 4002 | 49,2 1 15/16 | 184 7 1/4 | 53 2 3/32 | 54 2 1/8 | 18 23/32 | 137 5 13/32 | 98 3 27/32 | 21,4 0,843 | 56,3 2,217 | 17 23/32 | 21 1 1/16 | M14 1/2 | 2,2 4,9 |
| | 1 5/16 | UELP207-21 | UEL207-21 | | | | | | | | | | | | | | | |
| | 1 3/8 | UELP207-22 | UEL207-22 | | | | | | | | | | | | | | | |
| 35 | | UELP207 | UEL207 | 29,1 6542 | 17,8 4002 | 49,2 1 15/16 | 184 7 1/4 | 53 2 3/32 | 54 2 1/8 | 18 23/32 | 137 5 13/32 | 98 3 27/32 | 21,4 0,843 | 56,3 2,217 | 17 23/32 | 21 1 1/16 | M14 1/2 | 2,2 4,9 |
| | 1 7/16 | UELP207-23 | UEL207-23 | | | | | | | | | | | | | | | |
| | 1 1/2 | UELP208-24 | UEL208-24 | | | | | | | | | | | | | | | |
| 40 | | UELP208-25 | UEL208-25 | 29,1 6542 | 17,8 4002 | 49,2 1 15/16 | 184 7 1/4 | 53 2 3/32 | 54 2 1/8 | 18 23/32 | 137 5 13/32 | 98 3 27/32 | 21,4 0,843 | 56,3 2,217 | 17 23/32 | 21 1 1/16 | M14 1/2 | 2,2 4,9 |
| | 1 1/2 | UELP208 | UEL208 | | | | | | | | | | | | | | | |

⁽¹⁾ 210'a kadar ve dahil delik boyutları için, 1/4-28 konik diři geçme kullanılır. 211'den büyük delik boyutları için 1/8 BSPT geçme kullanılır.

Devamı sonraki sayfada.



Önceki sayfanın devamı.

| Şaft Çap d | | Yatak Bloku Gösterimi | Rulman Adı | Temel Yük Değerleri | | Ölçüler | | | | | | | | | | Cıvata Boyutu | Wt, | |
|------------|---------|-----------------------|------------|---------------------------|---------------------------|-------------|------------|----------------|-----------|----------------|------------|----------------|-------------|----------------|-----------|---------------|------------|----------------|
| | | | | Dinamik C _r | Statik C _{0r} | H | L | L ₁ | A | H ₁ | J | H ₂ | S | B ₁ | N | | | N ₁ |
| mm | inç | | | | mm inç | mm inç | mm inç | mm inç | mm inç | mm inç | mm inç | mm inç | mm inç | mm inç | mm inç | mm inç | mm inç | kg lb |
| | 1 5/8 | UELP209-26 | UEL209-26 | | | | | | | | | | | | | | | |
| | 1 11/16 | UELP209-27 | UEL209-27 | 34,1 | 21,3 | 54,0 | 190 | 55 | 54 | 20 | 146 | 106 | 21,4 | 56,3 | 17 | 21 | M14 | 2,5 |
| | 1 3/4 | UELP209-28 | UEL209-28 | 7666 | 4788 | 2 1/8 | 7 13/32 | 2 3/32 | 2 1/8 | 2 5/32 | 5 3/4 | 4 3/16 | 0,843 | 2,217 | 2 1/32 | 1 13/16 | 1/2 | 5,5 |
| 45 | | UELP209 | UEL209 | | | | | | | | | | | | | | | |
| | 1 7/8 | UELP210-30 | UEL210-30 | | | | | | | | | | | | | | | |
| | 1 11/16 | UELP210-31 | UEL210-31 | 35,1 | 23,3 | 57,2 | 206 | 60 | 60 | 21 | 159 | 113 | 24,6 | 62,7 | 20 | 22 | M16 | 3,2 |
| 50 | | UELP210 | UEL210 | 7891 | 5238 | 2 1/4 | 8 1/8 | 2 3/8 | 2 3/8 | 1 3/16 | 6 1/4 | 4 7/16 | 0,969 | 2,469 | 2 5/32 | 7/8 | 5/8 | 7,1 |
| | 2 | UELP210-32 | UEL210-32 | | | | | | | | | | | | | | | |
| | 2 | UELP211-32 | UEL211-32 | | | | | | | | | | | | | | | |
| | 2 1/8 | UELP211-34 | UEL211-34 | 43,4 | 29,4 | 63,5 | 219 | 65 | 60 | 23 | 171 | 125 | 27,8 | 71,4 | 20 | 22 | M16 | 4,0 |
| 55 | | UELP211 | UEL211 | 9757 | 6609 | 2 1/2 | 8 3/8 | 2 9/16 | 2 3/8 | 2 9/32 | 6 23/32 | 4 29/32 | 1,094 | 2,811 | 2 5/32 | 7/8 | 5/8 | 8,8 |
| | 2 3/16 | UELP211-35 | UEL211-35 | | | | | | | | | | | | | | | |
| | 2 1/4 | UELP212-36 | UEL212-36 | | | | | | | | | | | | | | | |
| 60 | | UELP212 | UEL212 | 52,4 | 36,2 | 69,8 | 241 | 73 | 70 | 25 | 184 | 138 | 31,0 | 77,8 | 20 | 25 | M16 | 5,2 |
| | 2 7/16 | UELP212-39 | UEL212-39 | 11780 | 8138 | 2 3/4 | 9 1/2 | 2 7/8 | 2 3/4 | 3 1/32 | 7 1/4 | 5 7/16 | 1,220 | 3,063 | 2 5/32 | 3 1/32 | 5/8 | 11,5 |
| | 2 1/2 | UELP213-40 | UEL213-40 | | | | | | | | | | | | | | | |
| 65 | | UELP213 | UEL213 | 57,2 | 40,1 | 76,2 | 265 | 78 | 70 | 27 | 203 | 150 | 34,1 | 85,7 | 25 | 30 | M20 | 6,5 |
| | 2 3/4 | UELP214-44 | UEL214-44 | 12859 | 9015 | 3 | 10 7/16 | 3 1/16 | 2 3/4 | 1 1/16 | 8 | 5 29/32 | 1,343 | 3,374 | 3 1/32 | 1 3/16 | 3/4 | 14,3 |
| | 2 3/4 | UELP214 | UEL214 | 62,2 | 44,1 | 79,4 | 266 | 75 | 72 | 27 | 210 | 157 | 34,1 | 85,7 | 25 | 30 | M20 | 7,4 |
| 70 | | UELP214 | UEL214 | 13983 | 9914 | 3 1/8 | 10 15/32 | 2 61/64 | 2 27/32 | 1 1/16 | 8 5/32 | 6 3/16 | 1,343 | 3,374 | 3 1/32 | 1 3/16 | 3/4 | 16,3 |
| | 2 15/16 | UELP215-47 | UEL215-47 | | | | | | | | | | | | | | | |
| 75 | | UELP215 | UEL215 | 67,4 | 48,3 | 82,6 | 275 | 78 | 74 | 28 | 217 | 162 | 37,3 | 92,1 | 25 | 30 | M20 | 7,9 |
| | 3 | UELP215-48 | UEL215-48 | 15152 | 10858 | 3 1/4 | 10 13/16 | 3 1/16 | 2 29/32 | 1 3/32 | 8 17/32 | 6 3/8 | 1,469 | 3,626 | 3 1/32 | 1 3/16 | 3/4 | 17,4 |

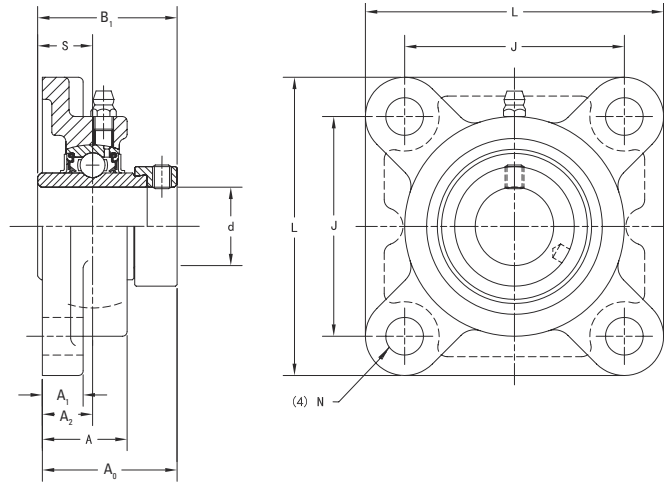
UELF 200 ENDÜSTRİYEL EKSANTRİK KİLİTLEME MANŞONLU SERİSİ DÖKME DEMİR DÖRT CİVATALI FLANŞLI MUHAFAZALI ÜNİTELER

- UELF dört civatalı flanşlı birimler, normal yüklerin bulunduğu endüstriyel uygulamalar için önerilir.
- Her birim kurulmuş ve montaja hazır şekilde gelir, flanşa civatalar kullanılarak monte edilebilir.
- Bu üniteler, shaft kaymasını dengeleyen kendiliğinden hizalanan küresel dış çapa sahip geniş iç halkalı bilyeli rulmanlar kullanır.
- Timken UELF serisi muhafazalı ünitelerde Timken eksantrik kilitleme manşonu (UEL) rulman geçmesi bulunur.
- Rulman önceden yağlanmış ve hemen kurulabilir.
- Yeniden yağlama için temin edilen gresörlük⁽¹⁾.
- Bağlayıcı keçe tasarımı, ıslak ve kirli ortamlardaki uygulamalar için çok uygundur.
- Civata delikleri arasındaki mesafe ve shaft merkezi konumu, benzer birimler ile değiştirilebilir.
- Rulman değişiminin kolay olması için tasarlanan muhafaza.

| Şaft Çap d | Dört Cıvatalı Flanş Adı | Rulman Adı | Temel Yük Değerleri | | Ölçüler | | | | | | | | | | Civata Boyutu | Wt, | |
|------------|-------------------------|------------|---------------------|-----------------|--------------|----------------|----------------|-------------|-----------------|-----------------|----------------|----------------|-------------|-------------|---------------|------------|--|
| | | | Dinamik | Statik | L | J | A ₁ | A | A ₀ | S | B ₁ | A ₂ | N | | | | |
| | | | C _r | C _{0r} | | | | | | | | | | | | | |
| mm | inç | | kN lb | kN lb | mm inç | mm inç | mm inç | mm inç | mm inç | mm inç | mm inç | mm inç | mm inç | mm inç | mm inç | kg lb | |
| 12 | | UELF201 | UELF201 | | | | | | | | | | | | | | |
| | ½ | UELF201-8 | UELF201-8 | | | | | | | | | | | | | | |
| 15 | | UELF202 | UELF202 | 12,8 2878 | 6,7 1495 | 86 3 ¾ | 64 2 ¾ | 11 7/16 | 25,5 1 | 41,6 1 1/4 | 17,1 0,673 | 43,7 1,720 | 15 19/32 | 12 15/32 | M10 ¾ | 0,7 1,5 | |
| | 5/8 | UELF202-10 | UELF202-10 | | | | | | | | | | | | | | |
| 17 | | UELF203 | UELF203 | | | | | | | | | | | | | | |
| | ¾ | UELF204-12 | UELF204-12 | | | | | | | | | | | | | | |
| 20 | | UELF204 | UELF204 | | | | | | | | | | | | | | |
| | 7/8 | UELF205-14 | UELF205-14 | 14,0 3147 | 7,9 1765 | 95 3 ¾ | 70 2 ¾ | 13 1/2 | 27,0 1 1/16 | 42,9 1 1/16 | 17,5 0,689 | 44,4 1,748 | 16 5/8 | 12 15/32 | M10 ¾ | 0,9 1,9 | |
| | 15/16 | UELF205-15 | UELF205-15 | | | | | | | | | | | | | | |
| 25 | | UELF205 | UELF205 | | | | | | | | | | | | | | |
| | 1 | UELF205-16 | UELF205-16 | | | | | | | | | | | | | | |
| | 1 1/8 | UELF206-18 | UELF206-18 | | | | | | | | | | | | | | |
| 30 | | UELF206 | UELF206 | 19,5 4384 | 11,3 2540 | 108 4 ¼ | 83 3 1/4 | 13 1/2 | 31,0 1 1/32 | 48,1 1 5/8 | 18,3 0,720 | 48,4 1,906 | 18 45/64 | 12 15/32 | M10 ¾ | 1,2 2,6 | |
| | 1 1/16 | UELF206-19 | UELF206-19 | | | | | | | | | | | | | | |
| | 1 ¼ | UELF206-20 | UELF206-20 | | | | | | | | | | | | | | |
| | 1 ¼ | UELF207-20 | UELF207-20 | | | | | | | | | | | | | | |
| | 1 5/16 | UELF207-21 | UELF207-21 | 25,7 5778 | 15,4 3462 | 117 4 19/32 | 92 3 3/8 | 15 19/32 | 34,0 1 1/32 | 51,3 2 1/4 | 18,8 0,740 | 51,1 2,012 | 19 ¾ | 14 35/64 | M12 7/16 | 1,6 3,6 | |
| | 1 ¾ | UELF207-22 | UELF207-22 | | | | | | | | | | | | | | |
| 35 | | UELF207 | UELF207 | | | | | | | | | | | | | | |
| | 1 7/16 | UELF207-23 | UELF207-23 | | | | | | | | | | | | | | |
| | 1 ½ | UELF208-24 | UELF208-24 | 29,1 6542 | 17,8 4002 | 130 5 1/8 | 102 4 1/4 | 15 19/32 | 36,0 1 13/32 | 55,9 2 13/64 | 21,4 0,843 | 56,3 2,217 | 21 53/64 | 16 5/8 | M14 1/2 | 2,0 4,5 | |
| | 1 5/8 | UELF208-25 | UELF208-25 | | | | | | | | | | | | | | |
| 40 | | UELF208 | UELF208 | | | | | | | | | | | | | | |

⁽¹⁾ 210'a kadar ve dahil delik boyutları için, ¼-28 konik dişli geçme kullanılır. 211'den büyük delik boyutları için 1/8 BSPT geçme kullanılır.

Devamı sonraki sayfada.



Önceki sayfanın devamı.

| Şaft Çap d | Dört Cıvatalı Flanş Adı | Rulman Adı | Temel Yük Değerleri | | Ölçüler | | | | | | | | | Cıvata Boyutu | Wt, | |
|------------|-------------------------|------------|---------------------|-----------------|---------------|----------------|----------------|-------------|----------------|-----------------|----------------|----------------|---------------|---------------|------------|-------------|
| | | | Dinamik | Statik | L | J | A ₁ | A | A ₀ | S | B ₁ | A ₂ | N | | | |
| | | | C _r | C _{0r} | | | | | | | | | | | | |
| mm | inç | | kN | kN | mm | mm | mm | mm | mm | mm | mm | mm | mm | mm | mm | kg |
| | | | lb | lb | inç | inç | inç | inç | inç | inç | inç | inç | inç | inç | inç | lb |
| | 1 5/16 | UELF209-26 | UELF209-26 | 34,1 7666 | 21,3 4788 | 137 5 13/32 | 105 4 5/64 | 16 5/8 | 38 1 1/2 | 56,9 2 15/64 | 21,4 0,843 | 56,3 2,217 | 22 5/64 | 16 3/8 | M14 3/8 | 2,4 5,2 |
| | 1 11/16 | UELF209-27 | UELF209-27 | | | | | | | | | | | | | |
| | 1 3/4 | UELF209-28 | UELF209-28 | | | | | | | | | | | | | |
| 45 | | UELF209 | UELF209 | | | | | | | | | | | | | |
| | 1 7/8 | UELF210-30 | UELF210-30 | 35,1 7891 | 23,3 5238 | 143 5 5/8 | 111 4 3/8 | 16 5/8 | 40 1 1/6 | 60,1 2 23/64 | 24,6 0,969 | 62,7 2,469 | 22 5/64 | 16 3/8 | M14 3/8 | 2,7 6,0 |
| | 1 15/16 | UELF210-31 | UELF210-31 | | | | | | | | | | | | | |
| | 2 | UELF210-32 | UELF210-32 | | | | | | | | | | | | | |
| 50 | | UELF210 | UELF210 | | | | | | | | | | | | | |
| | 2 | UELF211-32 | UELF211-32 | 43,4 9757 | 29,4 6609 | 162 6 3/8 | 130 5 1/8 | 18 23/32 | 43 1 11/16 | 68,6 2 45/64 | 27,8 1,094 | 71,4 2,811 | 25 63/64 | 19 3/4 | M16 3/8 | 3,7 8,1 |
| | 2 1/8 | UELF211-34 | UELF211-34 | | | | | | | | | | | | | |
| | 2 1/4 | UELF211-35 | UELF211-35 | | | | | | | | | | | | | |
| 55 | | UELF211 | UELF211 | | | | | | | | | | | | | |
| | 2 3/8 | UELF212-36 | UELF212-36 | 52,4 11780 | 36,2 8138 | 175 6 7/8 | 143 5 5/8 | 18 23/32 | 48 1 7/8 | 75,8 2 63/64 | 31,0 1,220 | 77,8 3,063 | 29 1 1/64 | 19 3/4 | M16 3/8 | 4,5 10,0 |
| | 2 1/2 | UELF212-39 | UELF212-39 | | | | | | | | | | | | | |
| | 2 5/8 | UELF213-40 | UELF213-40 | | | | | | | | | | | | | |
| 60 | | UELF212 | UELF212 | | | | | | | | | | | | | |
| | 2 7/8 | UELF213-40 | UELF213-40 | 57,2 12859 | 40,1 9015 | 187 7 3/8 | 149 5 55/64 | 22 7/8 | 50 1 13/32 | 81,6 3 13/16 | 34,1 1,343 | 85,7 3,374 | 30 1 3/16 | 19 3/4 | M16 3/8 | 5,8 12,8 |
| | 2 3/4 | UELF213-40 | UELF213-40 | | | | | | | | | | | | | |
| | 2 3/4 | UELF214-44 | UELF214-44 | | | | | | | | | | | | | |
| 65 | | UELF213 | UELF213 | | | | | | | | | | | | | |
| | 2 3/4 | UELF214-44 | UELF214-44 | 62,2 13983 | 44,1 9914 | 193 7 19/32 | 152 5 63/64 | 22 7/8 | 54 2 1/8 | 82,6 3 1/4 | 34,1 1,343 | 85,7 3,374 | 31 1 1/32 | 19 3/4 | M16 3/8 | 6,8 14,9 |
| | 2 3/4 | UELF214 | UELF214 | | | | | | | | | | | | | |
| | 2 15/16 | UELF215-47 | UELF215-47 | | | | | | | | | | | | | |
| 70 | | UELF214 | UELF214 | | | | | | | | | | | | | |
| | 2 15/16 | UELF215-47 | UELF215-47 | 67,4 15152 | 48,3 10858 | 200 7 7/8 | 159 6 17/64 | 22 7/8 | 56 2 1/2 | 88,8 3 31/64 | 37,3 1,469 | 92,1 3,626 | 34 1 11/32 | 19 3/4 | M16 3/8 | 6,9 15,3 |
| | 2 15/16 | UELF215 | UELF215 | | | | | | | | | | | | | |
| | 3 | UELF215-48 | UELF215-48 | | | | | | | | | | | | | |

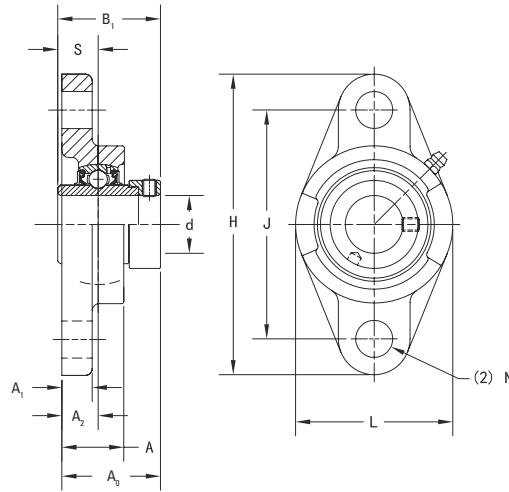
UELFL 200 ENDÜSTRİYEL EKSANTRİK KİLİTLEME MAŞONLU SERİSİ DÖKME DEMİR İKİ CİVATALI FLANŞLI MUHAFAZALI ÜNİTELER

- UELFL iki civatalı flanşlı birimler, normal yüklerin bulunduğu endüstriyel uygulamalar için önerilir.
- Bu seri temel olarak, montaj alanının kısıtlı olduğu uygulamalar için tasarlanmıştır.
- Her birim kurulmuş ve montaja hazır şekilde gelir, flanşta civatalar kullanılarak monte edilebilir.
- Bu birimler, şaft kaymasını dengeleyen kendiliğinden hizalanan küresel dış çapa sahip geniş iç halkalı bilyeli rulmanlar kullanır.
- Timken UELFL serisi muhafazalı ünitelerde Timken eksantrik kilitleme maşonu (UEL) rulman geçmesi bulunur.
- Rulman önceden yağlanmıştır ve hemen kurulabilir.
- Yeniden yağlama için temin edilen gresörlük⁽¹⁾.
- Bağlayıcı keçe tasarımı, ıslak ve kirli ortamlardaki uygulamalar için çok uygundur.
- Civata delikleri arasındaki mesafe ve şaft merkezi konumu, benzer birimler ile değiştirilebilir.
- Rulman değişiminin kolay olması için tasarlanan muhafaza.

| Şaft Çap d | İki Cıvatalı Flanş Adı | Rulman Adı | Temel Yük Değerleri | | Ölçüler | | | | | | | | | | Civata Boyutu | Wt, |
|------------|------------------------|------------|---------------------|-----------------|----------------|----------------|----------------|-----------------|-----------------|----------------|----------------|---------------|----------------|-------------|---------------|------------|
| | | | Dinamik | Statik | H | J | A ₁ | A | A ₀ | L | A ₂ | S | B ₁ | N | | |
| | | | C _r | C _{0r} | mm | mm | mm | mm | mm | mm | mm | mm | mm | mm | | |
| 12 | UELFL201 | UEL201 | 12,8 2878 | 6,7 1495 | 113 4 7/16 | 90 3 35/64 | 11 7/16 | 25,5 1 | 41,6 1 41/64 | 60 2 3/8 | 15 1 9/32 | 17,1 0,673 | 43,7 1,720 | 12 1 1/2 | M10 3/8 | 0,6 1,2 |
| 1/2 | UELFL201-8 | UEL201-8 | | | | | | | | | | | | | | |
| 15 | UELFL202 | UEL202 | | | | | | | | | | | | | | |
| 5/8 | UELFL202-10 | UEL202-10 | 14 3147 | 7,9 1765 | 130 5 1/8 | 99 3 57/64 | 13 1/2 | 27,0 1 1/16 | 42,9 1 11/16 | 68 2 11/16 | 16 5/8 | 17,5 0,689 | 44,4 1,748 | 16 5/8 | M14 1/2 | 0,7 1,5 |
| 17 | UELFL203 | UEL203 | | | | | | | | | | | | | | |
| 3/4 | UELFL204-12 | UEL204-12 | | | | | | | | | | | | | | |
| 20 | UELFL204 | UEL204 | 19,5 4384 | 11,3 2540 | 148 5 13/16 | 117 4 39/64 | 13 1/2 | 31,0 1 1/2 | 48,1 1 57/64 | 80 3 5/8 | 18 45/64 | 18,3 0,720 | 48,4 1,906 | 16 5/8 | M14 1/2 | 1,0 2,2 |
| 7/8 | UELFL205-14 | UEL205-14 | | | | | | | | | | | | | | |
| 1 1/8 | UELFL205-15 | UEL205-15 | | | | | | | | | | | | | | |
| 25 | UELFL205 | UEL205 | 25,7 5778 | 15,4 3462 | 161 5 11/32 | 130 5 1/8 | 14 9/16 | 34,0 1 11/32 | 51,3 2 1/64 | 90 3 17/32 | 19 3/4 | 18,8 0,740 | 51,1 2,012 | 16 5/8 | M14 1/2 | 1,3 2,9 |
| 1 | UELFL205-16 | UEL205-16 | | | | | | | | | | | | | | |
| 1 1/8 | UELFL206-18 | UEL206-18 | | | | | | | | | | | | | | |
| 30 | UELFL206 | UEL206 | 29,1 6542 | 17,8 4002 | 175 6 7/8 | 144 5 43/64 | 14 9/16 | 36,0 1 13/32 | 55,9 2 13/64 | 100 3 15/16 | 21 53/64 | 21,4 0,843 | 56,3 2,217 | 16 5/8 | M14 1/2 | 1,7 3,8 |
| 1 3/16 | UELFL206-19 | UEL206-19 | | | | | | | | | | | | | | |
| 1 1/4 | UELFL206-20 | UEL206-20 | | | | | | | | | | | | | | |
| 1 1/4 | UELFL207-20 | UEL207-20 | 35 | UELFL207 | UEL207 | UEL207-23 | UEL207-23 | UEL207-22 | UEL207-22 | UEL207-21 | UEL207-21 | UEL207-20 | UEL207-20 | UEL207-19 | UEL206-19 | UEL206-19 |
| 1 1/8 | UELFL207-21 | UEL207-21 | | | | | | | | | | | | | | |
| 1 3/8 | UELFL207-22 | UEL207-22 | | | | | | | | | | | | | | |
| 35 | UELFL207 | UEL207 | 40 | UELFL208 | UEL208 | UEL208-25 | UEL208-25 | UEL208-24 | UEL208-24 | UEL207-23 | UEL207-23 | UEL207-23 | UEL207-23 | UEL207-23 | UEL207-23 | UEL207-23 |
| 1 1/2 | UELFL207-23 | UEL207-23 | | | | | | | | | | | | | | |
| 1 3/8 | UELFL207-22 | UEL207-22 | | | | | | | | | | | | | | |
| 40 | UELFL208 | UEL208 | 40 | UELFL208 | UEL208 | UEL208-25 | UEL208-25 | UEL208-24 | UEL208-24 | UEL207-23 | UEL207-23 | UEL207-23 | UEL207-23 | UEL207-23 | UEL207-23 | UEL207-23 |
| 1 1/2 | UELFL208-24 | UEL208-24 | | | | | | | | | | | | | | |
| 1 3/8 | UELFL208-25 | UEL208-25 | | | | | | | | | | | | | | |

⁽¹⁾ 210'a kadar ve dahil delik boyutları için, 1/4-28 konik dişli geçme kullanılır. 211'den büyük delik boyutları için 1/8 BSPT geçme kullanılır.

Devamı sonraki sayfada.



Önceki sayfanın devamı.

| Şaft Çap d | İki Cıvatalı Flanş Adı | Rulman Adı | Temel Yük Değerleri | | Ölçüler | | | | | | | | | | Cıvata Boyutu | Wt, |
|------------|------------------------|------------|---------------------|-----------------|-----------------|----------------|----------------|---------------|-----------------|----------------|----------------|---------------|----------------|-------------|---------------|-------------|
| | | | Dinamik | Statik | H | J | A ₁ | A | A ₀ | L | A ₂ | S | B ₁ | N | | |
| | | | C _r | C _{0r} | | | | | | | | | | | | |
| 45 | UELFL209-26 | UEL209-26 | 34,1 7666 | 21,3 4788 | 188 7 13/32 | 148 5 53/64 | 15 19/32 | 38 1 1/2 | 56,9 2 15/64 | 108 4 1/4 | 22 59/64 | 21,4 0,843 | 56,3 2,217 | 19 3/4 | M16 % | 2,1 4,6 |
| | UELFL209-27 | UEL209-27 | | | | | | | | | | | | | | |
| | UELFL209-28 | UEL209-28 | | | | | | | | | | | | | | |
| 50 | UELFL210-30 | UEL210-30 | 35,1 7891 | 23,3 4788 | 197 7 3/4 | 157 6 3/16 | 15 19/32 | 40 1 9/16 | 60,1 2 23/64 | 115 4 17/32 | 22 59/64 | 24,6 0,969 | 62,7 2,469 | 19 3/4 | M16 % | 2,4 5,3 |
| | UELFL210-31 | UEL210-31 | | | | | | | | | | | | | | |
| | UELFL210-32 | UEL210-32 | | | | | | | | | | | | | | |
| 55 | UELFL211-32 | UEL211-32 | 43,4 9757 | 29,4 6609 | 224 8 13/16 | 184 7 1/4 | 18 23/32 | 43 1 11/16 | 68,6 2 45/64 | 130 5 1/8 | 25 63/64 | 27,8 1,094 | 71,4 2,811 | 19 3/4 | M16 % | 3,6 7,9 |
| | UELFL211-34 | UEL211-34 | | | | | | | | | | | | | | |
| | UELFL211-35 | UEL211-35 | | | | | | | | | | | | | | |
| 60 | UELFL212-36 | UEL212-36 | 52,4 11780 | 36,2 8138 | 250 9 27/32 | 202 7 61/64 | 18 23/32 | 48 1 7/8 | 75,8 2 63/64 | 140 5 1/2 | 29 1 9/64 | 31,0 1,220 | 77,8 3,063 | 23 29/32 | M20 3/4 | 4,5 10,0 |
| | UELFL212-39 | UEL212-39 | | | | | | | | | | | | | | |
| | UELFL213-40 | UEL213-40 | | | | | | | | | | | | | | |
| 65 | UELFL213-40 | UEL213-40 | 57,2 12859 | 40,1 9015 | 258 10 5/32 | 210 8 17/64 | 20 25/32 | 50 1 31/32 | 81,6 3 3/32 | 155 6 3/32 | 30 1 3/16 | 34,1 1,343 | 85,7 3,374 | 23 29/32 | M20 3/4 | 5,7 12,5 |
| | UELFL214-44 | UEL214-44 | | | | | | | | | | | | | | |
| | UELFL214 | UEL214 | | | | | | | | | | | | | | |
| 70 | UELFL214-44 | UEL214-44 | 62,2 13983 | 44,1 9914 | 265 10 7/16 | 216 8 1/2 | 20 25/32 | 54 2 1/8 | 82,6 3 1/4 | 160 6 5/16 | 31 1 7/32 | 34,1 1,343 | 85,7 3,374 | 23 29/32 | M20 3/4 | 6,6 14,5 |
| | UELFL215-47 | UEL215-47 | | | | | | | | | | | | | | |
| | UELFL215 | UEL215 | | | | | | | | | | | | | | |
| 75 | UELFL215-47 | UEL215-47 | 67,4 15152 | 48,3 10858 | 275 10 13/16 | 225 8 55/64 | 20 25/32 | 56 2 1/32 | 88,8 3 1/2 | 165 6 1/2 | 34 1 11/32 | 37,3 1,469 | 92,1 3,626 | 23 29/32 | M20 3/4 | 6,9 15,3 |
| | UELFL215-48 | UEL215-48 | | | | | | | | | | | | | | |

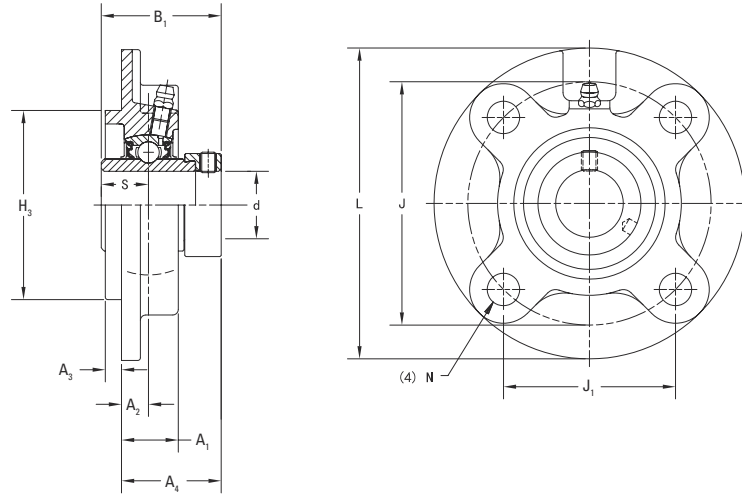
UELFC 200 ENDÜSTRİYEL EKSANTRİK KİLİTLEME MAŞONLU SERİSİ DÖKME DEMİR KILAVUZLU YUVARLAK FLANŞLI MUHAFAZALI ÜNİTELER

- UELFC kılavuzlu yuvarlak flanşlı üniteler, normal yüklerin bulunduğu endüstriyel uygulamalar için önerilir.
- UELFC kılavuzlu yuvarlak flanşlı birimler, tam montaj ve ağır yükler için daha iyi destek sağlar.
- Her birim kurulmuş ve montaja hazır şekilde gelir, flanşa civatalar kullanılarak monte edilebilir.
- Bu birimler, şaft kaymasını dengeleyen kendiliğinden hizalanan küresel dış çapa sahip geniş iç halkalı bilyeli rulmanlar kullanır.
- Timken UELFC serisi muhafazalı ünitelerde Timken eksantrik kilitleme maşonu (UEL) rulman geçmesi bulunur.
- Rulman önceden yağlanmış ve hemen kurulabilir.
- Yeniden yağlama için temin edilen gresörlük⁽¹⁾.
- Bağlayıcı keçe tasarımı, ıslak ve kirli ortamlardaki endüstriyel uygulamalar için çok uygundur.
- Civata delikleri arasındaki mesafe ve şaft merkezi konumu, benzer birimler ile değiştirilebilir.
- Rulman değişiminin kolay olması için tasarlanan muhafaza.

| Şaft Çap d | Yuvarlak Flanş Kartuş Adı | Yatak Gösterim | Temel Yük Değerleri | | Ölçüler | | | | | | | | | | | Civata Boyut: | Wt. |
|------------|---------------------------|----------------|---------------------|-----------------|----------------|----------------|-----------------|----------------|----------------|----------------|-----------------|----------------|---------------|----------------|-------------|---------------|------------|
| | | | Dinamik | Statik | L | J | J ₁ | A ₁ | A ₂ | A ₃ | A ₄ | H ₃ | S | B ₁ | N | | |
| | | | C _r | C _{0r} | mm | mm | mm | mm | mm | mm | mm | mm | mm | mm | mm | | |
| 12 | UELFC201 | UEL201 | 12,8 2878 | 6,65 1495 | 100 3 15/16 | 78 3 3/4 | 55,1 2 11/64 | 20,5 13/16 | 10 25/64 | 5 13/64 | 36,6 1 7/16 | 62 2,441 | 17,1 0,673 | 43,7 1,720 | 12 15/32 | M10 3/8 | 0,8 1,8 |
| 1/2 | UELFC201-8 | UEL201-8 | | | | | | | | | | | | | | | |
| 15 | UELFC202 | UEL202 | | | | | | | | | | | | | | | |
| | 5/8 | UELFC202-10 | UEL202-10 | | | | | | | | | | | | | | |
| 17 | UELFC203 | UEL203 | 14 3147 | 7,85 1765 | 115 4 17/32 | 90 3 3/4 | 63,6 2 1/2 | 21,0 13/16 | 10 25/64 | 6 15/64 | 36,9 1 29/64 | 70 2,756 | 17,5 0,689 | 44,4 1,748 | 12 15/32 | M10 3/8 | 1,0 2,2 |
| 3/4 | UELFC204-12 | UEL204-12 | | | | | | | | | | | | | | | |
| 20 | UELFC204 | UEL204 | | | | | | | | | | | | | | | |
| | 7/8 | UELFC205-14 | UEL205-14 | | | | | | | | | | | | | | |
| | 15/16 | UELFC205-15 | UEL205-15 | | | | | | | | | | | | | | |
| 25 | UELFC205 | UEL205 | 19,5 4384 | 11,3 2540 | 125 4 29/32 | 100 3 15/16 | 70,7 2 25/32 | 23,0 29/32 | 10 25/64 | 8 5/16 | 40,1 1 37/64 | 80 3,150 | 18,3 0,720 | 48,4 1,906 | 12 15/32 | M10 3/8 | 1,4 3,1 |
| 1 | UELFC205-16 | UEL205-16 | | | | | | | | | | | | | | | |
| 1 1/8 | UELFC206-18 | UEL206-18 | | | | | | | | | | | | | | | |
| 30 | UELFC206 | UEL206 | 25,7 5778 | 15,4 3462 | 135 5 1/16 | 110 4 23/64 | 77,8 3 1/16 | 26,0 1 1/2 | 11 7/16 | 8 5/16 | 43,3 1 45/64 | 90 3,543 | 18,8 0,740 | 51,1 2,012 | 14 35/64 | M12 7/16 | 2,0 4,5 |
| 1 3/16 | UELFC206-19 | UEL206-19 | | | | | | | | | | | | | | | |
| 1 1/4 | UELFC206-20 | UEL206-20 | | | | | | | | | | | | | | | |
| 1 1/4 | UELFC207-20 | UEL207-20 | | | | | | | | | | | | | | | |
| 1 5/16 | UELFC207-21 | UEL207-21 | | | | | | | | | | | | | | | |
| 1 3/8 | UELFC207-22 | UEL207-22 | | | | | | | | | | | | | | | |
| 35 | UELFC207 | UEL207 | 29,1 6542 | 17,8 4002 | 145 5 23/32 | 120 4 23/32 | 84,8 3 1/2 | 26,0 1 1/2 | 11 7/16 | 10 25/64 | 45,9 1 3/16 | 100 3,937 | 21,4 0,843 | 56,3 2,217 | 14 35/64 | M12 7/16 | 2,1 4,7 |
| 1 1/2 | UELFC208-24 | UEL208-24 | | | | | | | | | | | | | | | |
| 1 5/8 | UELFC208-25 | UEL208-25 | | | | | | | | | | | | | | | |
| 40 | UELFC208 | UEL208 | | | | | | | | | | | | | | | |

⁽¹⁾ 210'a kadar ve dahil delik boyutları için, 1/4-28 konik dişli geçme kullanılır. 211'den büyük delik boyutları için 1/8 BSPT geçme kullanılır.

Devamı sonraki sayfada.



Önceki sayfanın devamı.

| Şaft Çap d | Yuvarlak Flanş Kartuş Adı | Yatak Gösterim | Temel Yük Değerleri | | Ölçüler | | | | | | | | | | | Cıvata Boyut: | Wt, | | | |
|------------|---------------------------|----------------|---------------------|-----------------|-------------|------------|----------------|----------------|----------------|----------------|----------------|----------------|------------|----------------|-------------|---------------|------------|------------|-------------|----|
| | | | Dinamik | Statik | L | J | J ₁ | A ₁ | A ₂ | A ₃ | A ₄ | H ₃ | S | B ₁ | N | | | | | |
| | | | C _r | C _{0r} | | | | | | | | | | | | | | mm | mm | mm |
| mm | inç | | kN lbs, | kN lbs, | mm inç | mm inç | mm inç | mm inç | mm inç | mm inç | mm inç | mm inç | mm inç | mm inç | mm inç | mm inç | mm inç | mm inç | kg lbs, | |
| | 1 5/8 | UELFC209-26 | UEL209-26 | | | | | | | | | | | | | | | | | |
| | 1 11/16 | UELFC209-27 | UEL209-27 | 34,1 | 21,3 | 160 | 132 | 93,3 | 26 | 10 | 12 | 44,9 | 105 | 21,4 | 56,3 | 16 | M14 | 4,7 | 6,1 | |
| | 1 3/4 | UELFC209-28 | UEL209-28 | 7666 | 4788 | 6 5/16 | 5 13/64 | 3 43/64 | 1 1/32 | 25/64 | 15/32 | 1 49/64 | 4,134 | 0,843 | 2,217 | 5/8 | 1/2 | | | |
| 45 | | UELFC209 | UEL209 | | | | | | | | | | | | | | | | | |
| | 1 7/8 | UELFC210-30 | UEL210-30 | | | | | | | | | | | | | | | | | |
| | 1 15/16 | UELFC210-31 | UEL210-31 | 35,1 | 23,3 | 165 | 138 | 97,6 | 28 | 10 | 12 | 48,1 | 110 | 24,6 | 62,7 | 16 | M14 | 3,1 | 6,9 | |
| | | UELFC210 | UEL210 | 7891 | 5238 | 6 1/2 | 5 7/16 | 3 27/32 | 1 3/32 | 25/64 | 15/32 | 1 57/64 | 4,331 | 0,969 | 2,469 | 5/8 | 1/2 | | | |
| | 2 | UELFC210-32 | UEL210-32 | | | | | | | | | | | | | | | | | |
| | 2 | UELFC211-32 | UEL211-32 | | | | | | | | | | | | | | | | | |
| | 2 1/8 | UELFC211-34 | UEL211-34 | 43,4 | 29,4 | 185 | 150 | 106,1 | 31 | 13 | 12 | 56,6 | 125 | 27,8 | 71,4 | 19 | M16 | 4,5 | 9,9 | |
| | | UELFC211 | UEL211 | 9757 | 6609 | 7 3/32 | 5 29/32 | 4 11/64 | 1 7/32 | 33/64 | 15/32 | 2 15/64 | 4,921 | 1,094 | 2,811 | 3/4 | 5/8 | | | |
| | 2 3/16 | UELFC211-35 | UEL211-35 | | | | | | | | | | | | | | | | | |
| | 2 1/4 | UELFC212-36 | UEL212-36 | | | | | | | | | | | | | | | | | |
| | | UELFC212 | UEL212 | 52,4 | 36,2 | 195 | 160 | 113,1 | 36 | 17 | 12 | 63,8 | 135 | 31,0 | 77,8 | 19 | M16 | 5,3 | 11,8 | |
| | | UELFC212-39 | UEL212-39 | 11780 | 8138 | 7 11/16 | 6 19/64 | 4 29/64 | 1 13/32 | 43/64 | 15/32 | 2 33/64 | 5,315 | 1,220 | 3,063 | 3/4 | 5/8 | | | |
| | 2 1/2 | UELFC213-40 | UEL213-40 | | | | | | | | | | | | | | | | | |
| | | UELFC213 | UEL213 | 57,2 | 40,1 | 205 | 170 | 120,2 | 36 | 16 | 14 | 67,6 | 145 | 34,1 | 85,7 | 19 | M16 | 6,2 | 13,6 | |
| | | UELFC213-44 | UEL213-44 | 12859 | 9015 | 8 1/16 | 6 11/64 | 4 47/64 | 1 13/32 | 5/8 | 35/64 | 2 21/32 | 5,709 | 1,343 | 3,374 | 3/4 | 5/8 | | | |
| | 2 3/4 | UELFC214-44 | UEL214-44 | | | | | | | | | | | | | | | | | |
| | | UELFC214 | UEL214 | 62,2 | 44,1 | 215 | 177 | 125,1 | 40 | 17 | 14 | 68,6 | 150 | 34,1 | 85,7 | 19 | M16 | 7,7 | 16,9 | |
| | | UELFC214-48 | UEL214-48 | 13983 | 9914 | 8 15/32 | 6 31/32 | 4 59/64 | 1 9/16 | 43/64 | 35/64 | 2 45/64 | 5,905 | 1,343 | 3,374 | 3/4 | 5/8 | | | |
| | 2 15/16 | UELFC215-47 | UEL215-47 | | | | | | | | | | | | | | | | | |
| | | UELFC215 | UEL215 | 67,4 | 48,3 | 220 | 184 | 130,1 | 40 | 18 | 16 | 72,8 | 160 | 37,3 | 92,1 | 19 | M16 | 7,7 | 17,0 | |
| | | UELFC215-48 | UEL215-48 | 15152 | 10858 | 8 21/32 | 7 1/4 | 5 1/8 | 1 1/16 | 45/64 | 5/8 | 2 55/64 | 6,299 | 1,469 | 3,626 | 3/4 | 5/8 | | | |

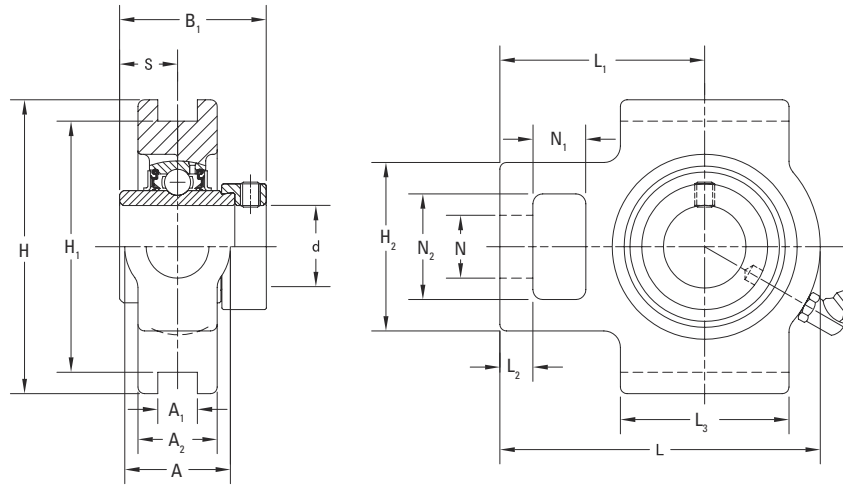
UEL200 ENDÜSTRİYEL EKSANTRİK KİLİTLEME MAŞONLU SERİSİ DÖKME DEMİR BOŞLUK ALMALI MUHAFAZALI ÜNİTELER

- UELT, boşluk alma üniteleri normal yüklerin bulunduğu endüstriyel uygulamalar için önerilir.
- UELT boşluk alma üniteleri, konveyör uygulamaları gibi şaft ayarlaması ve kayış sıkma cihazları gereken uygulamalarda kullanılır.
- Bu birimler, ayarlanabilir şaftlar ve taşıyıcı kasnaklar için kompakt ve etkin destekler sağlar.
- Her birim monte edilmiş ve takılmaya hazır şekilde gelir.
- Bu birimler, şaft kaymasını dengeleyen kendiliğinden hizalanan küresel dış çapa sahip geniş iç halkalı bilyeli rulmanlar kullanır.
- Timken UELT serisi muhafazalı ünitelerde Timken eksantrik kilitleme maşonu (UEL) rulman geçmesi bulunur.
- Rulman önceden yağlanmış ve hemen kurulabilir.
- Yeniden yağlama için temin edilen gresörlük⁽¹⁾.
- Bağlayıcı keçe tasarımı, ıslak ve kirli ortamlardaki endüstriyel uygulamalar için çok uygundur.
- Kanal aralığı ve genişliği rakiplerin üniteleri ile karşılıklı değiştirilebilir.
- Rulman değişiminin kolay olması için tasarlanan muhafaza.

| Şaft Çap d | Boşluk Alma Ünitesi Gösterimi | Rulman Adı | Temel Yük Değerleri | | Ölçüler | | | | | | | | | | | | | | | | Wt, |
|------------|-------------------------------|------------|---------------------|-----------------|--------------|----------------|----------------|----------------|----------------|---------------|---------------|-------------|----------------|---------------|----------------|----------------|----------------|----------------|----------------|-------------|------------|
| | | | Dinamik | Statik | H | H ₁ | L ₂ | L ₁ | A ₂ | A | N | L | H ₂ | S | B ₁ | L ₃ | N ₁ | N ₂ | A ₁ | | |
| | | | C _r | C _{0r} | mm | mm | mm | mm | mm | mm | mm | mm | mm | mm | mm | mm | mm | mm | mm | mm | |
| 12 | | UEL201 | UEL201 | 12,8 2878 | 6,7 1495 | 89 3 1/2 | 76 2 53/64 | 10 13/32 | 61 2 13/32 | 21 1 3/16 | 32 1 1/4 | 19 3/4 | 94 3 11/16 | 51 2 | 17,1 0,673 | 43,7 1,720 | 51 2 | 16 5/8 | 32 1 1/4 | 12 15/32 | 0,8 1,8 |
| | 1/2 | UEL201-8 | UEL201-8 | | | | | | | | | | | | | | | | | | |
| 15 | | UEL202 | UEL202 | | | | | | | | | | | | | | | | | | |
| | 5/8 | UEL202-10 | UEL202-10 | | | | | | | | | | | | | | | | | | |
| 17 | | UEL203 | UEL203 | 14,0 3147 | 7,9 1765 | 89 3 1/2 | 76 2 53/64 | 10 13/32 | 62 2 7/16 | 24 1 5/16 | 32 1 1/4 | 19 3/4 | 97 3 13/64 | 51 2 | 17,5 0,689 | 44,4 1,748 | 51 2 | 16 5/8 | 32 1 1/4 | 12 15/32 | 0,9 2,0 |
| | 3/4 | UEL204-12 | UEL204-12 | | | | | | | | | | | | | | | | | | |
| 20 | | UEL204 | UEL204 | | | | | | | | | | | | | | | | | | |
| | 7/8 | UEL205-14 | UEL205-14 | | | | | | | | | | | | | | | | | | |
| | 1 1/16 | UEL205-15 | UEL205-15 | 19,5 4384 | 11,3 2540 | 102 4 1/2 | 89 3 1/2 | 10 13/32 | 70 2 3/4 | 28 1 13/32 | 37 1 15/32 | 22 7/8 | 113 4 7/16 | 56 2 1/2 | 18,3 0,720 | 48,4 1,906 | 57 2 1/4 | 16 5/8 | 37 1 15/32 | 12 15/32 | 1,4 3,1 |
| 25 | | UEL205 | UEL205 | | | | | | | | | | | | | | | | | | |
| | 1 | UEL205-16 | UEL205-16 | | | | | | | | | | | | | | | | | | |
| | 1 1/8 | UEL206-18 | UEL206-18 | | | | | | | | | | | | | | | | | | |
| 30 | | UEL206 | UEL206 | 25,7 5778 | 15,4 3462 | 102 4 1/2 | 89 3 1/2 | 13 1/2 | 78 3 1/16 | 30 1 3/16 | 37 1 15/32 | 22 7/8 | 129 5 1/2 | 64 2 17/32 | 18,8 0,740 | 51,1 2,012 | 64 2 17/32 | 16 5/8 | 37 1 15/32 | 12 15/32 | 1,7 3,8 |
| | 1 3/16 | UEL206-19 | UEL206-19 | | | | | | | | | | | | | | | | | | |
| | 1 1/4 | UEL206-20 | UEL206-20 | | | | | | | | | | | | | | | | | | |
| | 1 1/4 | UEL207-20 | UEL207-20 | | | | | | | | | | | | | | | | | | |
| | 1 5/16 | UEL207-21 | UEL207-21 | 29,1 6542 | 17,8 4002 | 114 4 1/2 | 102 4 1/4 | 16 5/8 | 88 3 15/32 | 33 1 3/16 | 49 1 15/16 | 29 1 1/2 | 144 5 21/32 | 83 3 3/32 | 21,4 0,843 | 56,3 2,217 | 83 3 3/32 | 19 3/4 | 49 1 15/16 | 16 5/8 | 2,7 6,0 |
| 35 | | UEL207 | UEL207 | | | | | | | | | | | | | | | | | | |
| | 1 7/16 | UEL207-23 | UEL207-23 | | | | | | | | | | | | | | | | | | |
| | 1 1/2 | UEL208-24 | UEL208-24 | | | | | | | | | | | | | | | | | | |
| 40 | | UEL208-25 | UEL208-25 | | | | | | | | | | | | | | | | | | |
| | 1 1/16 | UEL208 | UEL208 | | | | | | | | | | | | | | | | | | |

⁽¹⁾ 210'a kadar ve dahil delik boyutları için, 1/4-28 konik dişli geçme kullanılır. 211'den büyük delik boyutları için 1/8 BSPT geçme kullanılır.

Devamı sonraki sayfada.



Önceki sayfanın devamı.

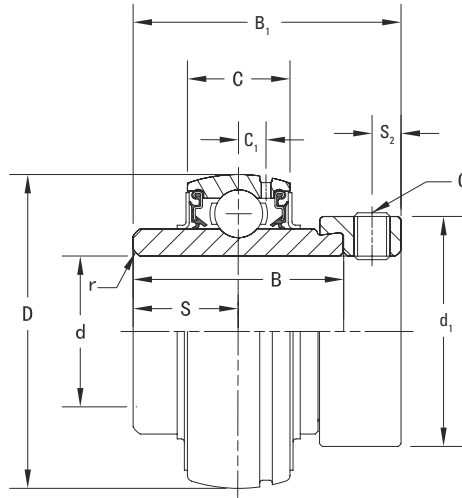
| Şaft Çap d | Boşluk Alma Ünitesi Gösterimi | Rulman Adı | Temel Yük Değerleri | | Ölçüler | | | | | | | | | | | | | | Wt, | | | |
|------------|-------------------------------|------------|---------------------|-----------------|-------------|----------------|----------------|----------------|----------------|-----------|-----------|-----------|----------------|------------|----------------|----------------|----------------|----------------|-----------|----------------|------------|----|
| | | | Dinamik | Statik | H | H ₁ | L ₂ | L ₁ | A ₂ | A | N | L | H ₂ | S | B ₁ | L ₃ | N ₁ | N ₂ | | A ₁ | | |
| | | | C _r | C _{0r} | mm | mm | mm | mm | mm | mm | mm | mm | mm | mm | mm | mm | mm | mm | | mm | mm | mm |
| mm | inç | | kN | kN | mm | mm | mm | mm | mm | mm | mm | mm | mm | mm | mm | mm | mm | mm | mm | mm | mm | kg |
| | 1 5/16 | UEL209-26 | UEL209-26 | | | | | | | | | | | | | | | | | | | |
| | 1 11/16 | UEL209-27 | UEL209-27 | 34,1 | 21,3 | 117 | 102 | 16 | 87 | 35 | 49 | 29 | 144 | 83 | 21,4 | 56,3 | 83 | 19 | 49 | 16 | 2,6 | |
| | 1 3/4 | UEL209-28 | UEL209-28 | 7666 | 4788 | 4 19/32 | 4 1/4 | 5/8 | 3 7/16 | 1 3/8 | 1 15/16 | 1 1/2 | 5 21/32 | 3 3/32 | 0,843 | 2,217 | 3 3/32 | 3/4 | 1 15/16 | 5/8 | 5,7 | |
| 45 | | UEL209 | UEL209 | | | | | | | | | | | | | | | | | | | |
| | 1 7/8 | UEL210-30 | UEL210-30 | | | | | | | | | | | | | | | | | | | |
| | 1 15/16 | UEL210-31 | UEL210-31 | 35,1 | 23,3 | 117 | 102 | 16 | 90 | 37 | 49 | 29 | 149 | 83 | 24,6 | 62,7 | 86 | 19 | 49 | 16 | 2,8 | |
| 50 | | UEL210 | UEL210 | 7891 | 5238 | 4 19/32 | 4 1/4 | 5/8 | 3 17/32 | 1 15/32 | 1 15/16 | 1 3/2 | 5 7/8 | 3 3/32 | 0,969 | 2,469 | 3 3/8 | 3/4 | 1 15/16 | 5/8 | 6,2 | |
| | 2 | UEL210-32 | UEL210-32 | | | | | | | | | | | | | | | | | | | |
| | 2 | UEL211-32 | UEL211-32 | | | | | | | | | | | | | | | | | | | |
| | 2 1/8 | UEL211-34 | UEL211-34 | 43,4 | 29,4 | 146 | 130 | 19 | 106 | 38 | 64 | 35 | 171 | 102 | 27,8 | 71,4 | 95 | 25 | 64 | 22 | 4,3 | |
| 55 | | UEL211 | UEL211 | 9757 | 6609 | 5 3/4 | 5 1/8 | 3/4 | 4 3/16 | 1 1/2 | 2 17/32 | 1 3/8 | 6 23/32 | 4 1/32 | 1,094 | 2,811 | 3 3/4 | 3 1/2 | 2 17/32 | 55/64 | 9,4 | |
| | 2 3/16 | UEL211-35 | UEL211-35 | | | | | | | | | | | | | | | | | | | |
| | 2 1/4 | UEL212-36 | UEL212-36 | 52,4 | 36,2 | 146 | 130 | 19 | 119 | 42 | 64 | 35 | 194 | 102 | 31,0 | 77,8 | 102 | 32 | 64 | 22 | 5,2 | |
| 60 | | UEL212 | UEL212 | 11780 | 8138 | 5 3/4 | 5 1/8 | 3/4 | 4 11/16 | 1 21/32 | 2 17/32 | 1 3/8 | 7 7/8 | 4 1/32 | 1,220 | 3,063 | 4 1/32 | 1 1/4 | 2 17/32 | 55/64 | 11,5 | |
| | 2 7/16 | UEL212-39 | UEL212-39 | | | | | | | | | | | | | | | | | | | |
| | 2 1/2 | UEL213-40 | UEL213-40 | 57,2 | 40,1 | 167 | 151 | 21 | 137 | 44 | 70 | 41 | 224 | 111 | 34,1 | 85,7 | 121 | 32 | 70 | 26 | 7,5 | |
| 65 | | UEL213 | UEL213 | 12859 | 9015 | 6 9/16 | 5 15/16 | 13/16 | 5 13/32 | 1 23/32 | 2 3/4 | 1 5/8 | 8 13/16 | 4 3/8 | 1,343 | 3,374 | 4 3/4 | 1 1/4 | 2 3/4 | 1 1/32 | 16,5 | |
| | 2 3/4 | UEL214-44 | UEL214-44 | 62,2 | 44,1 | 167 | 151 | 21 | 137 | 46 | 70 | 41 | 224 | 111 | 34,1 | 85,7 | 121 | 32 | 70 | 26 | 7,9 | |
| 70 | | UEL214 | UEL214 | 13983 | 9914 | 6 9/16 | 5 15/16 | 13/16 | 5 13/32 | 1 13/16 | 2 3/4 | 1 5/8 | 8 13/16 | 4 3/8 | 1,343 | 3,374 | 4 3/4 | 1 1/4 | 2 3/4 | 1 1/32 | 17,4 | |
| | 2 15/16 | UEL215-47 | UEL215-47 | 67,4 | 48,3 | 167 | 151 | 21 | 140 | 48 | 70 | 41 | 232 | 111 | 37,3 | 92,1 | 121 | 32 | 70 | 26 | 7,8 | |
| 75 | | UEL215 | UEL215 | 15152 | 10858 | 6 9/16 | 5 15/16 | 13/16 | 5 1/2 | 1 7/8 | 2 3/4 | 1 5/8 | 9 9/16 | 4 3/8 | 1,469 | 3,626 | 4 3/4 | 1 1/4 | 2 3/4 | 1 1/32 | 17,3 | |
| | 3 | UEL215-48 | UEL215-48 | | | | | | | | | | | | | | | | | | | |

UEL 200 ENDÜSTRİYEL EKSANTRİK TESPİT MAŖONLU SERİSİ GENİŞ İÇ HALKA BİLYELİ RULMANLARI

- UEL geniş iç halka bilyeli rulman, eksantrik maŖon kilitleme mekanizması kullanır ve normal yüklerin bulunduğu endüstriyel uygulamalar için önerilir.
- Eksantrik kilitleme özelliđi, ters çevirmeli olmayan uygulamaları için idealdir.
- Rulman önceden yağlanmıştırd ve hemen kurulabilir.
- Geniş iç halka, çok sayıda endüstriyel uygulama için etkin Ŗaft desteđi sağlar.
- Arazide kullanılan bağlayıcı nitril keçenin pozitif teması, zararlı kirleticilere karşı korumaya yardımcı olur ve sert çalışma koşullarında yağın sızmasını sağlar.
- Harici bir çelik atıcı, kirlenmeye karşı ekstra koruma sağlar.
- UEL serisinde sorunsuz ve düşük gürültülü çalışma için hassas işlenmiş yüzeyli bilye kanalları ve sınıf 10 bilyeler bulunur.
- UEL serisi geniş iç halka bilyeli rulmanlarda Ŗaft kaymasını dengelemek için ilgili küresel iç yüzeylere sahip muhafazalarda kullanıma yönelik küresel dış çaplar bulunur.

| Ŗaft Çap d | | Yatak Gösterim | Temel Yük Deđerleri | | Ölçüler | | | | | | | | Min, Kavis Yarçapı r (min,) | Tespit Vidası Boyutu G | Wt, kg lb | | | | | | | | | | | | | | | | | | | | | | | | | | | | | | | | | | | | | | | | | | | | |
|------------|-----|----------------|---------------------------|---------------------------|-------------|-------------|----------------|----------------|----------------|---------------|---------------|----------------|--------------------------------|---------------------------|-----------------|-------------|-------------|---------------|--------------|--------------|---------------|---------------|---------------|--------------|--------------|--------------|-------------|-------------|---------------|--------------|--------------|---------------|---------------|---------------|--------------|--------------|--------------|-------------|-------------|---------------|--------------|--------------|---------------|---------------|---------------|--------------|--------------|--------------|-------------|-------------|---------------|--------------|--------------|---------------|---------------|---------------|--------------|-----------|------------|
| | | | Dinamik C _r | Statik C _{0r} | D | C | B ₁ | S ₂ | C ₁ | S | B | d ₁ | | | | | | | | | | | | | | | | | | | | | | | | | | | | | | | | | | | | | | | | | | | | | | | |
| mm | inç | | kN lb | kN lb | mm inç | mm inç | mm inç | mm inç | mm inç | mm inç | mm inç | mm inç | mm inç | | | | | | | | | | | | | | | | | | | | | | | | | | | | | | | | | | | | | | | | | | | | | | |
| 12 | | UEL201 | 12,8 2878 | 6,7 1495 | 47 1,850 | 16 0,630 | 43,7 1,720 | 4,8 0,189 | 4,0 0,157 | 17,1 0,673 | 34,2 1,346 | 33,3 1,311 | 1,0 0,039 | M6x0,75 | 0,3 0,6 | | | | | | | | | | | | | | | | | | | | | | | | | | | | | | | | | | | | | | | | | | | | |
| | ½ | UEL201-8 | | | | | | | | | | | | ¼-28UNF | 0,3 0,6 | | | | | | | | | | | | | | | | | | | | | | | | | | | | | | | | | | | | | | | | | | | | |
| 15 | | UEL202 | | | | | | | | | | | | 14,0 3147 | 7,9 1765 | 52 2,047 | 17 0,669 | 44,4 1,748 | 4,8 0,189 | 4,5 0,177 | 17,5 0,689 | 34,9 1,374 | 38,1 1,500 | 1,0 0,039 | M6x0,75 | 0,3 0,6 | | | | | | | | | | | | | | | | | | | | | | | | | | | | | | | | | |
| | ⅝ | UEL202-10 | | | | | | | | | | | | | | | | | | | | | | | ¼-28UNF | 0,3 0,6 | | | | | | | | | | | | | | | | | | | | | | | | | | | | | | | | | |
| 17 | | UEL203 | | | | | | | | | | | | | | | | | | | | | | | 19,5 4384 | 11,3 2540 | 62 2,441 | 19 0,748 | 48,4 1,906 | 6 0,236 | 5,0 0,197 | 18,3 0,720 | 36,5 1,437 | 44,5 1,752 | 1,0 0,039 | M6x0,75 | 0,3 0,6 | | | | | | | | | | | | | | | | | | | | | | |
| | ¾ | UEL204-12 | | | | | | | | | | | | | | | | | | | | | | | | | | | | | | | | | | ¼-28UNF | 0,2 0,5 | | | | | | | | | | | | | | | | | | | | | | |
| 20 | | UEL204 | | | | | | | | | | | | | | | | | | | | | | | | | | | | | | | | | | 25,7 5778 | 15,4 3462 | 72 2,835 | 20 0,787 | 51,1 2,012 | 6,8 0,268 | 5,7 0,224 | 18,8 0,740 | 37,6 1,480 | 55,6 2,189 | 1,1 0,043 | M6x0,75 | 0,2 0,5 | | | | | | | | | | | |
| | ⅞ | UEL205-14 | | | | | | | | | | | | | | | | | | | | | | | | | | | | | | | | | | | | | | | | | | | | | ¼-28UNF | 0,3 0,6 | | | | | | | | | | | |
| 25 | | UEL205 | | | | | | | | | | | | | | | | | | | | | | | | | | | | | | | | | | | | | | | | | | | | | 29,1 6542 | 17,8 4002 | 80 3,150 | 21 0,827 | 56,3 2,217 | 6,8 0,268 | 6,0 0,236 | 21,4 0,843 | 42,8 1,685 | 60,3 2,374 | 1,1 0,043 | ¼-28UNF | 0,3 0,6 |
| | 1 | UEL205-16 | | | | | | | | | | | | | | | | | | | | | | | | | | | | | | | | | | | | | | | | | | | | | | | | | | | | | | | | ¼-28UNF | 0,3 0,6 |
| 30 | | UEL206 | 29,1 6542 | 17,8 4002 | 80 3,150 | 21 0,827 | 56,3 2,217 | 6,8 0,268 | 6,0 0,236 | 21,4 0,843 | 42,8 1,685 | 60,3 2,374 | 1,1 0,043 | | | | | | | | | | | | | | | | | | | | | | | | | | | | | | | | | | | | | | | | | | | | | 1 ⅛-24UNF | 0,4 0,9 |
| | 1 ⅛ | UEL206-18 | | | | | | | | | | | | | | | | | | | | | | | | | | | | | | | | | | | | | | | | | | | | | | | | | | | | | | | | M8x1 | 0,4 0,9 |
| 35 | | UEL207 | | | | | | | | | | | | 29,1 6542 | 17,8 4002 | 80 3,150 | 21 0,827 | 56,3 2,217 | 6,8 0,268 | 6,0 0,236 | 21,4 0,843 | 42,8 1,685 | 60,3 2,374 | 1,1 0,043 | | | | | | | | | | | | | | | | | | | | | | | | | | | | | | | | | | 1 ⅜-24UNF | 0,4 0,9 |
| | 1 ⅜ | UEL206-19 | | | | | | | | | | | | | | | | | | | | | | | | | | | | | | | | | | | | | | | | | | | | | | | | | | | | | | | | ⅝-24UNF | 0,4 0,9 |
| 40 | | UEL208 | | | | | | | | | | | | | | | | | | | | | | | 29,1 6542 | 17,8 4002 | 80 3,150 | 21 0,827 | 56,3 2,217 | 6,8 0,268 | 6,0 0,236 | 21,4 0,843 | 42,8 1,685 | 60,3 2,374 | 1,1 0,043 | | | | | | | | | | | | | | | | | | | | | | | 1 ⅝-24UNF | 0,4 0,8 |
| | 1 ⅝ | UEL206-20 | | | | | | | | | | | | | | | | | | | | | | | | | | | | | | | | | | | | | | | | | | | | | | | | | | | | | | | | ⅝-24UNF | 0,7 1,5 |
| 40 | | UEL208 | | | | | | | | | | | | | | | | | | | | | | | | | | | | | | | | | | 29,1 6542 | 17,8 4002 | 80 3,150 | 21 0,827 | 56,3 2,217 | 6,8 0,268 | 6,0 0,236 | 21,4 0,843 | 42,8 1,685 | 60,3 2,374 | 1,1 0,043 | | | | | | | | | | | | 1 ⅝-24UNF | 0,7 1,4 |
| | 1 ⅝ | UEL207-21 | | | | | | | | | | | | | | | | | | | | | | | | | | | | | | | | | | | | | | | | | | | | | | | | | | | | | | | | ⅝-24UNF | 0,6 1,3 |
| 40 | | UEL208 | | | | | | | | | | | | | | | | | | | | | | | | | | | | | | | | | | | | | | | | | | | | | 29,1 6542 | 17,8 4002 | 80 3,150 | 21 0,827 | 56,3 2,217 | 6,8 0,268 | 6,0 0,236 | 21,4 0,843 | 42,8 1,685 | 60,3 2,374 | 1,1 0,043 | 1 ⅝-24UNF | 0,6 1,3 |
| | 1 ⅝ | UEL207-22 | | | | | | | | | | | | | | | | | | | | | | | | | | | | | | | | | | | | | | | | | | | | | | | | | | | | | | | | M8x1 | 0,6 1,3 |
| 40 | | UEL208 | 29,1 6542 | 17,8 4002 | 80 3,150 | 21 0,827 | 56,3 2,217 | 6,8 0,268 | 6,0 0,236 | 21,4 0,843 | 42,8 1,685 | 60,3 2,374 | 1,1 0,043 | | | | | | | | | | | | | | | | | | | | | | | | | | | | | | | | | | | | | | | | | | | | | 1 ⅝-24UNF | 0,6 1,3 |
| | 1 ⅝ | UEL207-23 | | | | | | | | | | | | | | | | | | | | | | | | | | | | | | | | | | | | | | | | | | | | | | | | | | | | | | | | ⅝-24UNF | 0,6 1,3 |
| 40 | | UEL208 | | | | | | | | | | | | 29,1 6542 | 17,8 4002 | 80 3,150 | 21 0,827 | 56,3 2,217 | 6,8 0,268 | 6,0 0,236 | 21,4 0,843 | 42,8 1,685 | 60,3 2,374 | 1,1 0,043 | | | | | | | | | | | | | | | | | | | | | | | | | | | | | | | | | | 1 ⅝-24UNF | 0,8 1,8 |
| | 1 ⅝ | UEL208-24 | | | | | | | | | | | | | | | | | | | | | | | | | | | | | | | | | | | | | | | | | | | | | | | | | | | | | | | | ⅝-24UNF | 0,8 1,7 |
| 40 | | UEL208 | | | | | | | | | | | | | | | | | | | | | | | 29,1 6542 | 17,8 4002 | 80 3,150 | 21 0,827 | 56,3 2,217 | 6,8 0,268 | 6,0 0,236 | 21,4 0,843 | 42,8 1,685 | 60,3 2,374 | 1,1 0,043 | | | | | | | | | | | | | | | | | | | | | | | 1 ⅝-24UNF | 0,8 1,7 |
| | 1 ⅝ | UEL208-25 | | | | | | | | | | | | | | | | | | | | | | | | | | | | | | | | | | | | | | | | | | | | | | | | | | | | | | | | ⅝-24UNF | 0,8 1,7 |
| 40 | | UEL208 | | | | | | | | | | | | | | | | | | | | | | | | | | | | | | | | | | 29,1 6542 | 17,8 4002 | 80 3,150 | 21 0,827 | 56,3 2,217 | 6,8 0,268 | 6,0 0,236 | 21,4 0,843 | 42,8 1,685 | 60,3 2,374 | 1,1 0,043 | | | | | | | | | | | | M8x1 | 0,8 1,7 |
| | 1 ⅝ | UEL208-25 | | | | | | | | | | | | | | | | | | | | | | | | | | | | | | | | | | | | | | | | | | | | | | | | | | | | | | | | ⅝-24UNF | 0,8 1,7 |

Devamı sonraki sayfada.



Önceki sayfanın devamı.

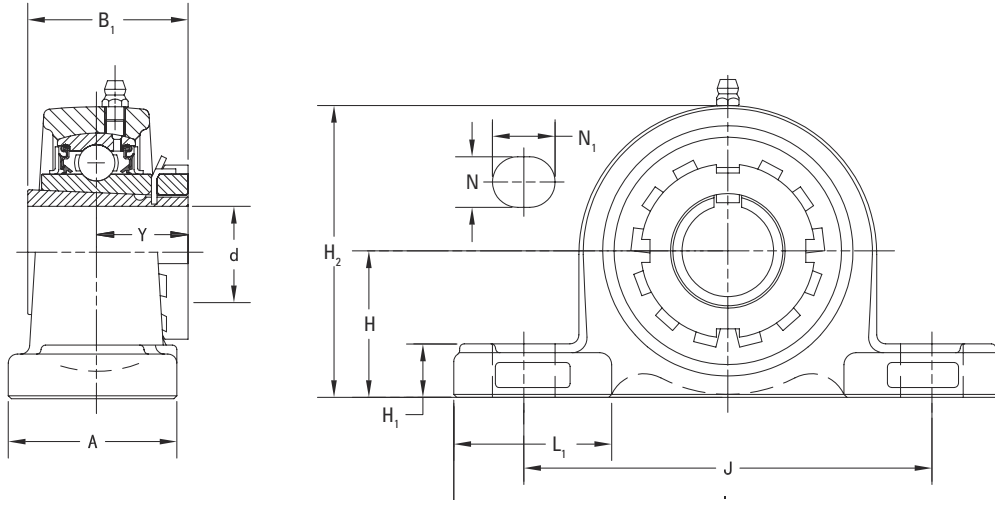
| Şaft Çap d | | Yatak Gösterim | Temel Yük Değerleri | | Ölçüler | | | | | | | | Min, Kavis Yarıçapı r (min.) | Tespit Vidası Boyutu G | Wt, kg lb | |
|------------|---------|----------------|---------------------|-----------------|--------------|-------------|----------------|----------------|----------------|---------------|---------------|----------------|---------------------------------|---------------------------|-----------------|----|
| | | | Dinamik | Statik | D | C | B ₁ | S ₂ | C ₁ | S | B | d ₁ | | | | |
| | | | C _r | C _{0r} | | | | | | | | | | | | kN |
| mm | inç | | kN | kN | mm | mm | mm | mm | mm | mm | mm | mm | mm | mm | kg | lb |
| | 1 5/16 | UEL209-26 | 34,1 7666 | 21,3 4788 | 85 3,346 | 22 0,866 | 56,3 2,217 | 6,8 0,268 | 6,0 0,236 | 21,4 0,843 | 42,8 1,685 | 63,5 2,500 | 1,1 0,043 | 5/16-24UNF | 1,0 2,1 | |
| | 1 11/16 | UEL209-27 | | | | | | | | | | | | 5/16-24UNF | 0,9 2,0 | |
| | 1 3/4 | UEL209-28 | | | | | | | | | | | | 5/16-24UNF | 0,9 1,9 | |
| 45 | | UEL209 | | | | | | | | | | | | M8x1 | 0,9 1,9 | |
| | 1 7/8 | UEL210-30 | 35,1 7891 | 23,3 5238 | 90 3,543 | 24 0,945 | 62,7 2,469 | 6,8 0,268 | 6,0 0,236 | 24,6 0,969 | 49,2 1,937 | 69,9 2,752 | 1,1 0,043 | 5/16-24UNF | 1,1 2,4 | |
| | 1 15/16 | UEL210-31 | | | | | | | | | | | | 5/16-24UNF | 1,0 2,3 | |
| 50 | | UEL210 | | | | | | | | | | | | M8x1 | 1,0 2,2 | |
| | 2 | UEL210-32 | | | | | | | | | | | | 5/16-24UNF | 1,0 2,2 | |
| | 2 | UEL211-32 | 43,4 9757 | 29,4 6609 | 100 3,937 | 25 0,984 | 71,4 2,811 | 8,0 0,315 | 7,0 0,276 | 27,8 1,094 | 55,5 2,185 | 76,2 3,000 | 1,5 0,059 | 3/8-24UNF | 1,6 3,5 | |
| | 2 1/8 | UEL211-34 | | | | | | | | | | | | 3/8-24UNF | 1,5 3,3 | |
| 55 | | UEL211 | | | | | | | | | | | | M10x1,25 | 1,4 3,1 | |
| | 2 3/16 | UEL211-35 | | | | | | | | | | | | 3/8-24UNF | 1,4 3,0 | |
| | 2 1/4 | UEL212-36 | 52,4 11780 | 36,2 8138 | 110 4,431 | 27 1,063 | 77,8 3,063 | 8,0 0,315 | 7,5 0,295 | 31,0 1,220 | 61,9 2,437 | 84,2 3,315 | 1,5 0,059 | 3/8-24UNF | 2,0 4,5 | |
| 60 | | UEL212 | | | | | | | | | | | | M10x1,25 | 1,9 4,1 | |
| | 2 7/16 | UEL212-39 | | | | | | | | | | | | 3/8-24UNF | 1,9 4,3 | |
| | 2 1/2 | UEL213-40 | | | | | | | | | | | | 3/8-24UNF | 2,5 5,5 | |
| 65 | | UEL213 | M10x1,25 | 2,5 5,4 | | | | | | | | | | | | |
| | 2 3/4 | UEL214-44 | 62,2 13983 | 44,1 9914 | 125 4,921 | 30 1,181 | 85,7 3,374 | 8,5 0,335 | 9,0 0,354 | 34,1 1,343 | 68,2 2,685 | 97 3,819 | 1,5 0,059 | 3/8-24UNF | 2,9 6,5 | |
| 70 | | UEL214 | | | | | | | | | | | | M10x1,25 | 2,9 6,4 | |
| | 2 15/16 | UEL215-47 | | | | | | | | | | | | 3/8-24UNF | 2,7 6,0 | |
| 75 | | UEL215 | | | | | | | | | | | | M10x1,25 | 2,7 6,0 | |
| | 3 | UEL215-48 | 3/8-24UNF | 2,7 6,0 | | | | | | | | | | | | |

UK 200 ENDÜSTRİYEL ADAPTÖR KOVANI KİLİTLEME İÇİN KONİK DELİK SERİSİ

Aşağıdaki konular bu bölümde ele alınmıştır:

| | |
|---|----|
| UKP 200 Standart Yataklar | 44 |
| UKF 200 Dört Civatalı Flaşlı Yataklar | 46 |
| UKFL 200 İki Civatalı Flaşlı Yataklar | 48 |
| UKFC 200 Yuvarlak Flaşlı Kılavuz Yataklar | 50 |
| UKT 200 Gergi Yatakları | 52 |
| UK 200 Geniş İç Bilezikli Bilyeli Rulmanlar | 54 |





Önceki sayfanın devamı.

| Şaft Çap d | Yatak Bloku Gösterimi | Rulman Adı | Adaptör ⁽²⁾ Gösterim | Temel Yük Değerleri | | Ölçüler | | | | | | | | | | | Cıvata Boyutu | Wt. | |
|------------|-----------------------|------------|---------------------------------|---------------------|-----------------|---------|-------|----------------|--------|----------------|--------|----------------|---------|----------------|-------|----------------|---------------|-----|------|
| | | | | Dinamik | Statik | H | L | L ₁ | A | H ₁ | J | H ₂ | Y | B ₁ | N | N ₁ | | | |
| | | | | C _r | C _{0r} | mm | mm | mm | mm | mm | mm | mm | mm | mm | mm | mm | | | mm |
| 55 | 2 1/8 | UKP212 | UK212 | HS2312 | 11780 | 8138 | 2 3/4 | 9 1/2 | 2 7/8 | 2 3/4 | 3 1/2 | 7 1/4 | 5 7/16 | 1,438 | 2,441 | 2 5/2 | 3 1/2 | 5/8 | 10,6 |
| | | | | H2312 | 52,4 | 36,2 | 69,8 | 241 | 73 | 70 | 25 | 184 | 138 | 36,5 | 62 | 20 | 25 | M16 | 4,8 |
| 60 | 2 1/4 | UKP213 | UK213 | HE2313 | 11780 | 8138 | 3 | 10 7/16 | 3 1/16 | 2 3/4 | 3 1/2 | 7 1/4 | 5 7/16 | 1,438 | 2,441 | 2 5/2 | 3 1/2 | 5/8 | 10,6 |
| | | | | H2313 | 57,2 | 40,1 | 76,2 | 265 | 78 | 70 | 27 | 203 | 150 | 37,5 | 65 | 25 | 30 | M20 | 5,6 |
| 65 | 2 1/2 | UKP215 | UK215 | HE2315 | 15152 | 10858 | 3 1/4 | 10 13/16 | 3 1/16 | 2 29/32 | 1 3/2 | 8 17/32 | 6 3/8 | 1,594 | 2,874 | 3 1/2 | 1 3/16 | 3/4 | 17,1 |
| | | | | H2315 | 67,4 | 48,3 | 82,6 | 275 | 78 | 74 | 28 | 217 | 162 | 40,5 | 73 | 25 | 30 | M20 | 7,8 |
| 70 | 2 3/4 | UKP216 | UK216 | HE2316 | 16344 | 11915 | 3 1/2 | 11 1/2 | 3 9/32 | 3 1/16 | 1 3/16 | 9 1/8 | 6 27/32 | 1,750 | 3,071 | 3 1/2 | 1 3/8 | 3/4 | 20,5 |
| | | | | H2316 | 72,7 | 53,0 | 88,9 | 292 | 83 | 78 | 30 | 232 | 174 | 44,5 | 78 | 25 | 35 | M20 | 9,3 |
| 75 | 3 | UKP217 | UK217 | H2317 | 84 | 61,9 | 95,2 | 310 | 87 | 83 | 32 | 247 | 185 | 46,5 | 82 | 25 | 35 | M20 | 11,2 |
| | | | | HE2317 | 18884 | 13916 | 3 3/4 | 12 7/32 | 3 7/16 | 3 9/32 | 1 1/4 | 9 23/32 | 7 9/32 | 1,828 | 3,228 | 3 1/2 | 1 3/8 | 3/4 | 24,7 |
| 80 | | UKP218 | UK218 | H2318 | 96,1 | 71,5 | 101,6 | 327 | 94 | 88 | 33 | 262 | 198 | 49,5 | 86 | 27 | 40 | M22 | 13,5 |

⁽²⁾ Not: İstenen boyuttaki adaptör kovani ayrıca sipariş edilmelidir.

UKF 200 ENDÜSTRİYEL ADAPTÖR KOVANI KİLİTLEME İLE KULLANIM İÇİN KONİK DELİK SERİSİ DÖKME DEMİR DÖRT CİVATALI FLANŞLI MUHAFAZALI ÜNİTELER

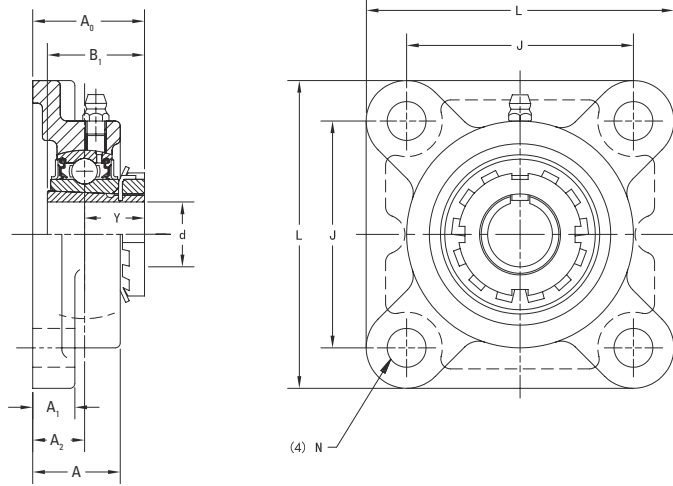
- UKF dört civatalı flanşlı birimler, normal yüklerin bulunduğu endüstriyel uygulamalar için önerilir.
- Her birim kurulmuş ve montaja hazır şekilde gelir, flanşa civatalar kullanılarak monte edilebilir.
- Bu üniteler, şaft kaymasını dengeleyen kendiliğinden hizalanan küresel dış çapa sahip geniş iç halkalı bilyeli rulmanlar kullanır.
- TIMKEN UKF serisi üniteler adaptör kovani ile birlikte kullanım için Timken konik delik (UK) yatak geçmesi özelliğine sahiptir.
- Rulman önceden yağlanmıştır ve hemen kurulabilir.
- Yeniden yağlama için temin edilen gresörlük⁽¹⁾.
- Bağlayıcı keçe tasarımı, ıslak ve kirli ortamlardaki uygulamalar için çok uygundur.
- Civata delikleri arasındaki mesafe ve şaft merkezi konumu, benzer birimler ile değiştirilebilir.
- Rulman değişiminin kolay olması için tasarlanan muhafaza.

| Şaft Çap d | Dört Cıvatalı Flanş Adı | Rulman Adı | Adaptör ⁽²⁾ Gösterim | Temel Yük Değerleri | | Ölçüler | | | | | | | | | | Civata Boyutu | Wt, |
|------------|-------------------------|------------|---------------------------------|---------------------|-----------------|---------|---------|----------------|---------|----------------|--------|----------------|----------------|--------|--------|---------------|-----|
| | | | | Dinamik | Statik | L | J | A ₁ | A | A ₀ | Y | B ₁ | A ₂ | N | | | |
| | | | | C _r | C _{0r} | mm inç | mm inç | mm inç | mm inç | mm inç | mm inç | mm inç | mm inç | mm inç | mm inç | | |
| 20 | UKF205 | UK205 | HE2305 | 3147 | 1765 | 3 3/4 | 2 3/4 | 1/2 | 1 1/16 | 1 13/32 | 0,781 | 1,378 | 5/8 | 1 5/32 | 3/8 | 1,9 | |
| | | | H2305 | 14,0 | 7,9 | 95 | 70 | 13 | 27 | 36,0 | 20,0 | 35 | 16 | 12 | M10 | 0,9 | |
| 25 | UKF206 | UK206 | H2306 | 19,5 | 11,3 | 108 | 83 | 13 | 31 | 39,5 | 21,5 | 38 | 18 | 12 | M10 | 1,3 | |
| | | | HE2306 | 4384 | 2540 | 4 1/4 | 3 17/64 | 1/2 | 1 7/32 | 1 9/16 | 0,844 | 1,496 | 4 5/64 | 1 5/32 | 3/8 | 2,9 | |
| 30 | UKF207 | UK207 | HS2307 | 5778 | 3462 | 4 19/32 | 3 5/8 | 19/32 | 1 11/32 | 1 11/16 | 0,938 | 1,693 | 3/4 | 3 5/64 | 7/16 | 3,5 | |
| | | | H2307 | 25,7 | 15,4 | 117 | 92 | 15 | 34 | 43,0 | 24,0 | 43 | 19 | 14 | M12 | 1,6 | |
| 35 | UKF208 | UK208 | HE2308 | 6542 | 4002 | 5 1/8 | 4 1/4 | 19/32 | 1 13/32 | 1 7/8 | 1,063 | 1,811 | 5 5/64 | 5/8 | 1/2 | 4,2 | |
| | | | H2308 | 29,1 | 17,8 | 130 | 102 | 15 | 36 | 48,0 | 27,0 | 46 | 21 | 16 | M14 | 1,9 | |
| 40 | UKF209 | UK209 | HE2309 | 7666 | 4788 | 5 13/32 | 4 9/64 | 5/8 | 1 1/2 | 2 | 1,156 | 1,969 | 5 5/64 | 5/8 | 1/2 | 5,1 | |
| | | | H2309 | 34,1 | 21,3 | 137 | 105 | 16 | 38 | 51,0 | 29,0 | 50 | 22 | 16 | M14 | 2,3 | |
| 45 | UKF210 | UK210 | HE2310 | 7891 | 5238 | 5 5/8 | 4 3/8 | 5/8 | 1 1/16 | 2 1/16 | 1,188 | 2,165 | 5 5/64 | 5/8 | 1/2 | 5,7 | |
| | | | H2310 | 35,1 | 23,3 | 143 | 111 | 16 | 40 | 52,0 | 30,0 | 55 | 22 | 16 | M14 | 2,6 | |
| 50 | UKF211 | UK211 | H2311 | 43,4 | 29,4 | 162 | 130 | 18 | 43 | 57,5 | 32,0 | 59 | 25 | 19 | M16 | 3,5 | |
| | | | HE2311 | 9757 | 6609 | 6 3/8 | 5 1/8 | 2 3/32 | 1 11/16 | 2 1/4 | 1,250 | 2,323 | 6 3/64 | 3/4 | 5/8 | 7,7 | |

⁽¹⁾ 210'a kadar ve dahil delik boyutları için, 1/4-28 konik dişli geçme kullanılır. 211'den büyük delik boyutları için 1/8 BSPT geçme kullanılır.

⁽²⁾ Not: İstenen boyuttaki adaptör kovani ayrıca sipariş edilmelidir.

Devamı sonraki sayfada.



Önceki sayfanın devamı.

| Şaft Çap d | Dört Cıvatalı Flanş Adı | Rulman Adı | Adaptör ⁽²⁾ Gösterim | Temel Yük Değerleri | | Ölçüler | | | | | | | | | | Cıvata Boyutu | Wt, |
|------------|-------------------------|------------|---------------------------------|---------------------|-----------------|---------|---------|----------------|---------|----------------|--------|----------------|----------------|--------|--------|---------------|------|
| | | | | Dinamik | Statik | L | J | A ₁ | A | A ₀ | Y | B ₁ | A ₂ | N | | | |
| | | | | C _r | C _{0r} | mm inç | mm inç | mm inç | mm inç | mm inç | mm inç | mm inç | mm inç | mm inç | mm inç | | |
| 55 | UKF212 | UK212 | HS2312 | 11780 | 8138 | 6 7/8 | 5 5/8 | 23/32 | 1 7/8 | 2 19/32 | 1,438 | 2,441 | 1 1/64 | 3/4 | 5/8 | M16 | 9,0 |
| | | | H2312 | 52,4 | 36,2 | 175 | 143 | 18 | 48 | 65,5 | 36,5 | 62 | 29 | 19 | M16 | 4,1 | |
| 60 | UKF213 | UK213 | HE2313 | 12859 | 9015 | 7 3/8 | 5 55/64 | 7/8 | 1 31/32 | 2 21/32 | 1,469 | 2,559 | 1 3/16 | 3/4 | 5/8 | M16 | 11,2 |
| | | | H2313 | 57,2 | 40,1 | 187 | 149 | 22 | 50 | 67,5 | 37,5 | 65 | 30 | 19 | M16 | 5,1 | |
| 65 | UKF215 | UK215 | HE2315 | 15152 | 10858 | 7 7/8 | 6 17/64 | 7/8 | 2 7/32 | 2 15/16 | 1,594 | 2,874 | 1 11/32 | 3/4 | 5/8 | M16 | 14,3 |
| | | | H2315 | 67,4 | 48,3 | 200 | 159 | 22 | 56 | 74,5 | 40,5 | 73 | 34 | 19 | M16 | 6,5 | |
| 70 | UKF216 | UK216 | HE2316 | 15152 | 10858 | 7 7/8 | 6 17/64 | 7/8 | 2 7/32 | 2 15/16 | 1,594 | 2,874 | 1 11/32 | 3/4 | 5/8 | M20 | 14,3 |
| | | | H2316 | 72,7 | 53,0 | 208 | 165 | 22 | 58 | 78,5 | 44,5 | 78 | 34 | 23 | M20 | 7,6 | |
| 75 | UKF217 | UK217 | H2317 | 84,0 | 61,9 | 220 | 175 | 24 | 63 | 82,5 | 46,5 | 82 | 36 | 23 | M20 | 9,0 | |
| | | | HE2317 | 18884 | 13916 | 8 21/32 | 6 57/64 | 15/16 | 2 15/32 | 3 1/4 | 1,828 | 3,228 | 1 27/64 | 29/32 | 3/4 | M20 | 19,8 |
| 80 | UKF218 | UK218 | H2318 | 96,1 | 71,5 | 235 | 187 | 25 | 68 | 89,5 | 49,5 | 86 | 40 | 23 | M20 | 11,4 | |
| | | | | 21604 | 16074 | 9 1/4 | 7 23/64 | 31/32 | 2 11/16 | 3 17/32 | 1,953 | 3,386 | 1 37/64 | 29/32 | 3/4 | M20 | 25,1 |

⁽²⁾ Not: İstenen boyuttaki adaptör kovani ayrıca sipariş edilmelidir.

UKFL 200 ENDÜSTRİYEL ADAPTÖR KOVANI KİLİTLEME İLE KULLANIM İÇİN KONİK DELİK SERİSİ DÖKME DEMİR İKİ CİVATALI FLANŞLI MUHAFAZALI ÜNİTELER

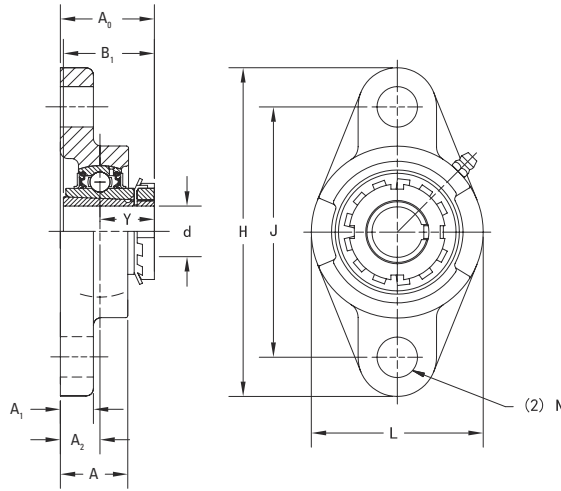
- UKFL iki civatalı flanşlı birimler, normal yüklerin bulunduğu endüstriyel uygulamalar için önerilir.
- Bu seri temel olarak, montaj alanının kısıtlı olduğu uygulamalar için tasarlanmıştır.
- Her birim kurulmuş ve montaja hazır şekilde gelir, flanşa civatalar kullanılarak monte edilebilir.
- Bu birimler, şaft kaymasını dengeleyen kendiliğinden hizalanan küresel dış çapa sahip geniş iç halkalı bilyeli rulmanlar kullanır.
- TIMKEN UKFL serisi üniteler adaptör kovani ile birlikte kullanım için Timken konik delik (UK) yatak geçmesi özelliğine sahiptir.
- Rulman önceden yağlanmış ve hemen kurulabilir.
- Yeniden yağlama için temin edilen gresörlük⁽¹⁾.
- Bağlayıcı keçe tasarımı, ıslak ve kirli ortamlardaki uygulamalar için çok uygundur.
- Civata delikleri arasındaki mesafe ve şaft merkezi konumu, benzer birimler ile değiştirilebilir.
- Rulman değişiminin kolay olması için tasarlanan muhafaza.

| Şaft Çap d mm | İki Civatalı Flanş Adı | Rulman Adı | Adaptör ⁽²⁾ Gösterim | Temel Yük Değerleri | | Ölçüler | | | | | | | | | | Civata Boyutu | Wt, kg |
|------------------|------------------------|------------|---------------------------------|---------------------------|---------------------------|-----------|-----------|----------------|-----------|----------------|-----------|----------------|-----------|----------------|-----------|---------------|-----------|
| | | | | Dinamik C _r | Statik C _{0r} | H | J | A ₁ | A | A ₀ | L | A ₂ | Y | B ₁ | N | | |
| | | | | kN lb | kN lb | mm inç | mm inç | mm inç | mm inç | mm inç | mm inç | mm inç | mm inç | mm inç | mm inç | | |
| 20 | UKFL205 | UK205 | HE2305 | 3147 | 1765 | 5 1/8 | 3 57/64 | 1/2 | 1 1/16 | 1 13/32 | 2 11/16 | 5/8 | 0,781 | 1,378 | 5/8 | 1/2 | 1,5 |
| | | | H2305 | 14,0 | 7,9 | 130 | 99 | 13 | 27 | 36,0 | 68 | 16 | 20,0 | 35 | 16 | M14 | 0,7 |
| 25 | UKFL206 | UK206 | H2306 | 19,5 | 11,3 | 148 | 117 | 13 | 31 | 39,5 | 80 | 18 | 21,5 | 38 | 16 | M14 | 1,0 |
| | | | HE2306 | 4384 | 2540 | 5 13/16 | 4 39/64 | 1/2 | 1 7/32 | 1 9/16 | 3 5/32 | 49/64 | 0,844 | 1,496 | 5/8 | 1/2 | 2,1 |
| 30 | UKFL207 | UK207 | HS2307 | 5778 | 3462 | 5 11/32 | 5 1/8 | 9/16 | 1 11/32 | 1 11/16 | 3 17/32 | 3/4 | 0,938 | 1,693 | 5/8 | 1/2 | 2,9 |
| | | | H2307 | 25,7 | 15,4 | 161 | 130 | 14 | 34 | 43,0 | 90 | 19 | 24,0 | 43 | 16 | M14 | 1,3 |
| 35 | UKFL208 | UK208 | HE2308 | 6542 | 4002 | 6 7/8 | 5 43/64 | 9/16 | 1 13/32 | 1 7/8 | 3 15/16 | 53/64 | 1,063 | 1,811 | 5/8 | 1/2 | 3,5 |
| | | | H2308 | 29,1 | 17,8 | 175 | 144 | 14 | 36 | 48,0 | 100 | 21 | 27,0 | 46 | 16 | M14 | 1,6 |
| 40 | UKFL209 | UK209 | HE2309 | 7666 | 4788 | 7 13/32 | 5 53/64 | 19/32 | 1 1/2 | 2 | 4 1/4 | 59/64 | 1,156 | 1,969 | 3/4 | 5/8 | 4,4 |
| | | | H2309 | 34,1 | 21,3 | 188 | 148 | 15 | 38 | 51,0 | 108 | 22 | 29,0 | 50 | 19 | M16 | 2,0 |
| 45 | UKFL210 | UK210 | HE2310 | 7891 | 5238 | 7 3/4 | 6 3/16 | 19/32 | 1 9/16 | 2 1/16 | 4 17/32 | 59/64 | 1,188 | 2,165 | 3/4 | 5/8 | 5,1 |
| | | | H2310 | 35,1 | 23,3 | 197 | 157 | 15 | 40 | 52,0 | 115 | 22 | 30,0 | 55 | 19 | M16 | 2,3 |
| 50 | UKFL211 | UK211 | H2311 | 43,4 | 29,4 | 224 | 184 | 18 | 43 | 57,0 | 130 | 25 | 32,0 | 59 | 19 | M16 | 3,3 |
| | | | HE2311 | 9757 | 6609 | 8 13/16 | 7 1/4 | 23/32 | 1 11/16 | 2 1/4 | 5 1/8 | 63/64 | 1,250 | 2,323 | 3/4 | 5/8 | 7,3 |

⁽¹⁾ 210'a kadar ve dahil delik boyutları için, 1/4-28 konik dişli geçme kullanılır. 211'den büyük delik boyutları için 1/8 BSPT geçme kullanılır.

⁽²⁾ Not: İstenen boyuttaki adaptör kovani ayrıca sipariş edilmelidir.

Devamı sonraki sayfada.



Önceki sayfanın devamı.

| Şaft Çap d | İki Cıvatalı Flanş Adı | Rulman Adı | Adaptör ⁽²⁾ Gösterim | Temel Yük Değerleri | | Ölçüler | | | | | | | | | | Cıvata Boyutu | Wt, | |
|------------|------------------------|------------|---------------------------------|---------------------------|---------------------------|-------------|------------|----------------|-----------|----------------|-------------|----------------|-----------|----------------|-----------|---------------|------------|-------------|
| | | | | Dinamik C _r | Statik C _{0r} | H | J | A ₁ | A | A ₀ | L | A ₂ | Y | B ₁ | N | | | |
| mm | inç | | | kN lb | kN lb | mm inç | mm inç | mm inç | mm inç | mm inç | mm inç | mm inç | mm inç | mm inç | mm inç | mm inç | mm inç | kg lb |
| 55 | 2 1/8 | UKFL212 | UK212 | HS2312 | 11780 | 8138 | 9 27/32 | 7 61/64 | 23/32 | 1 7/8 | 2 19/32 | 5 1/2 | 1 9/64 | 1,438 | 2,441 | 29/32 | 3/4 | 9,0 |
| | | | | H2312 | 52,4 | 36,2 | 250 | 202 | 18 | 48 | 65,5 | 140 | 29 | 36,5 | 62 | 23 | M20 | 4,1 |
| 60 | 2 3/4 | UKFL213 | UK213 | HE2313 | 12859 | 9015 | 10 5/32 | 8 17/64 | 25/32 | 1 31/32 | 2 21/32 | 6 3/32 | 1 3/16 | 1,469 | 2,559 | 29/32 | 3/4 | 11,0 |
| | | | | H2313 | 57,2 | 40,1 | 258 | 210 | 20 | 50 | 67,5 | 155 | 30 | 37,5 | 65 | 23 | M20 | 5,0 |
| 65 | 2 1/2 | UKFL215 | UK215 | HE2315 | 15152 | 10858 | 10 13/16 | 8 59/64 | 25/32 | 2 7/32 | 2 15/16 | 6 1/2 | 1 11/32 | 1,594 | 2,874 | 29/32 | 3/4 | 14,6 |
| | | | | H2315 | 67,4 | 48,3 | 275 | 225 | 20 | 56 | 74,5 | 165 | 34 | 40,5 | 73 | 23 | M20 | 6,6 |
| 70 | 2 3/4 | UKFL216 | UK216 | HE2316 | 16344 | 11915 | 11 13/32 | 9 11/64 | 25/32 | 2 9/32 | 3 3/32 | 7 3/32 | 1 11/32 | 1,750 | 3,071 | 63/64 | 7/8 | 17,9 |
| | | | | H2316 | 72,7 | 53,0 | 290 | 233 | 20 | 58 | 78,5 | 180 | 34 | 44,5 | 78 | 25 | M22 | 8,1 |
| 75 | 3 | UKFL217 | UK217 | H2317 | 84,0 | 61,9 | 305 | 248 | 22 | 63 | 82,5 | 190 | 36 | 46,5 | 82 | 25 | M22 | 9,9 |
| | | | | HE2317 | 18884 | 13916 | 12 | 9 49/64 | 7/8 | 2 15/32 | 3 1/4 | 7 19/32 | 1 27/64 | 1,828 | 3,228 | 63/64 | 7/8 | 21,8 |
| 80 | - | UKFL218 | UK218 | H2318 | 96,1 | 71,5 | 320 | 265 | 23 | 68 | 89,5 | 205 | 40 | 49,5 | 86 | 25 | M22 | 12,2 |
| | | | | | 21604 | 16074 | 12 19/32 | 10 7/16 | 29/32 | 2 11/16 | 3 17/32 | 8 1/16 | 1 37/64 | 1,953 | 3,386 | 63/64 | 7/8 | 26,9 |

⁽²⁾ Not: İstenen boyuttaki adaptör kovani ayrıca sipariş edilmelidir.

UKFC 200 ENDÜSTRİYEL ADAPTÖR KOVANI KİLİTLEME İLE KULLANIM İÇİN KONİK DELİK SERİSİ DÖKME DEMİR KILAVUZLU YUVARLAK FLANŞLI MUHAFAZALI ÜNİTELER

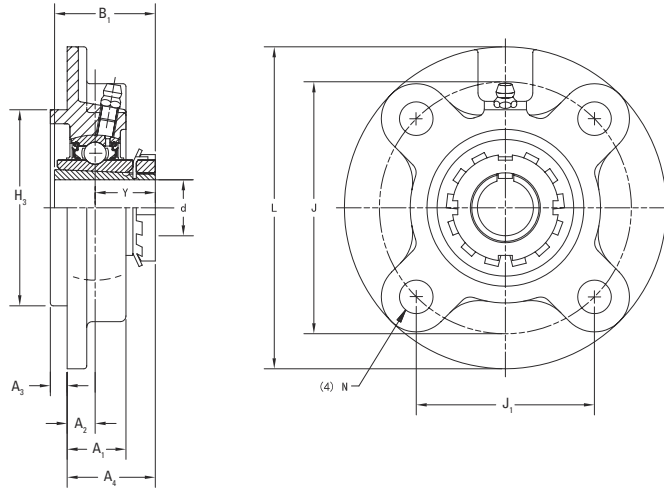
- UKFC kılavuzlu yuvarlak flanşlı üniteler, normal yüklerin bulunduğu endüstriyel uygulamalar için önerilir.
- UKFC pilotlu yuvarlak flanşlı birimler, tam montaj ve ağır yükler için daha iyi destek sağlar.
- Her birim kurulmuş ve montaja hazır şekilde gelir, flanşta civatalar kullanılarak monte edilebilir.
- Bu birimler, şaft kaymasını dengeleyen kendiliğinden hizalanan küresel dış çapa sahip geniş iç halkalı bilyeli rulmanlar kullanır.
- TIMKEN UKFC serisi üniteler adaptör kovani ile birlikte kullanım için Timken konik delik (UK) yatak geçmesi özelliğine sahiptir.
- Rulman önceden yağlanmış ve hemen kurulabilir.
- Yeniden yağlama için temin edilen gresörlük⁽¹⁾.
- Bağlayıcı keçe tasarımı, ıslak ve kirli ortamlardaki endüstriyel uygulamalar için çok uygundur.
- Civata delikleri arasındaki mesafe ve şaft merkezi konumu, benzer birimler ile değiştirilebilir.
- Rulman değişiminin kolay olması için tasarlanan muhafaza.

| Şaft Çap d | Yuvarlak Flanş Kartuş Adı | Rulman Adı | Adaptör ⁽²⁾ Gösterim | Temel Yük Değerleri | | Ölçüler | | | | | | | | | | | Civata Boyutu | Wt. | | | | | | |
|------------|---------------------------|------------|---------------------------------|---------------------|-----------------|---------|---------|----------------|----------------|----------------|----------------|----------------|----------------|-------|----------------|-------|---------------|------|-----|----|----|----|-----|----|
| | | | | Dinamik | Statik | L | J | J ₁ | A ₁ | A ₂ | A ₃ | A ₄ | H ₃ | Y | B ₁ | N | | | | | | | | |
| | | | | C _r | C _{0r} | mm | mm | mm | mm | mm | mm | mm | mm | mm | mm | mm | | | mm | mm | | | | |
| mm | inç | | | kN | kN | mm | mm | mm | mm | mm | mm | mm | mm | mm | mm | mm | mm | mm | mm | mm | mm | mm | kg | lb |
| | ¾ | UKFC205 | UK205 | HE2305 | 3147 | 1765 | 4 17/32 | 3 39/64 | 2 ½ | 1 3/16 | 2 5/64 | 1 5/64 | 1 3/16 | 2,756 | 0,781 | 1,378 | 1 5/32 | ¾ | | | | | 2,2 | |
| 20 | | | | H2305 | 14 | 7,85 | 115 | 90 | 63,6 | 21 | 10 | 6 | 30,0 | 70 | 20,0 | 35 | 12 | M10 | 1,0 | | | | | |
| | | UKFC206 | UK206 | H2306 | 19,5 | 11,3 | 125 | 100 | 70,7 | 23 | 10 | 8 | 31,5 | 80 | 21,5 | 38 | 12 | M10 | 1,3 | | | | | |
| 25 | 1 | | | HE2306 | 4384 | 2540 | 4 29/32 | 3 15/16 | 2 25/32 | 2 9/32 | 2 5/64 | 5/16 | 1 ¼ | 3,150 | 0,844 | 1,496 | 1 5/32 | ¾ | | | | | 2,9 | |
| | 1 ½ | UKFC207 | UK207 | HS2307 | 5778 | 3462 | 5 5/16 | 4 21/64 | 3 1/16 | 1 1/32 | 7/16 | 5/16 | 1 3/8 | 3,543 | 0,938 | 1,693 | 3 5/64 | 7/16 | | | | | 3,7 | |
| 30 | | | | H2307 | 25,7 | 15,4 | 135 | 110 | 77,8 | 26 | 11 | 8 | 35,0 | 90 | 24,0 | 43 | 14 | M12 | 1,7 | | | | | |
| | 1 ¼ | UKFC208 | UK208 | HE2308 | 6542 | 4002 | 5 23/32 | 4 23/32 | 3 11/32 | 1 1/32 | 7/16 | 2 5/64 | 1 ½ | 3,937 | 1,063 | 1,811 | 3 5/64 | 7/16 | | | | | 4,4 | |
| 35 | | | | H2308 | 29,1 | 17,8 | 145 | 120 | 84,8 | 26 | 11 | 10 | 38,0 | 100 | 27,0 | 46 | 14 | M12 | 2,0 | | | | | |
| | 1 ½ | UKFC209 | UK209 | HE2309 | 7666 | 4788 | 6 5/16 | 5 13/64 | 3 43/64 | 1 1/32 | 2 5/64 | 1 5/32 | 1 17/32 | 4,134 | 1,156 | 1,969 | 5/8 | ½ | | | | | 6,0 | |
| 40 | | | | H2309 | 34,1 | 21,3 | 160 | 132 | 93,3 | 26 | 10 | 12 | 39,0 | 105 | 29,0 | 50 | 16 | M14 | 2,7 | | | | | |
| | 1 ¾ | UKFC210 | UK210 | HE2310 | 7891 | 5238 | 6 ½ | 5 7/16 | 3 27/32 | 1 3/32 | 2 5/64 | 1 5/32 | 1 9/16 | 4,331 | 1,188 | 2,165 | 5/8 | ½ | | | | | 6,6 | |
| 45 | | | | H2310 | 35,1 | 23,3 | 165 | 138 | 97,6 | 28 | 10 | 12 | 40,0 | 110 | 30,0 | 55 | 16 | M14 | 3,0 | | | | | |
| | | UKFC211 | UK211 | H2311 | 43,4 | 29,4 | 185 | 150 | 106,1 | 31 | 13 | 12 | 45,5 | 125 | 32,0 | 59 | 19 | M16 | 4,3 | | | | | |
| 50 | 2 | | | HE2311 | 9757 | 6609 | 7 3/32 | 5 29/32 | 4 11/64 | 1 7/32 | 3 3/64 | 1 5/32 | 1 25/32 | 4,921 | 1,250 | 2,323 | ¾ | 5/8 | | | | | 9,5 | |

(1) 210'a kadar ve dahil delik boyutları için, ¼-28 konik dişli geçme kullanılır. 211'den büyük delik boyutları için ½ BSPT geçme kullanılır.

(2) Not: İstenen boyuttaki adaptör kovani ayrıca sipariş edilmelidir.

Devamı sonraki sayfada.



Önceki sayfanın devamı.

| Şaft Çap d | Yuvarlak Flanş Kartuş Adı | Rulman Adı | Adaptör ⁽²⁾ Gösterim | Temel Yük Değerleri | | Ölçüler | | | | | | | | | | | Cıvata Boyutu | Wt. | |
|------------|---------------------------|------------|---------------------------------|---------------------|-----------------|---------|---------|----------------|----------------|----------------|----------------|----------------|----------------|-------|----------------|-------|---------------|-----|------|
| | | | | Dinamik | Statik | L | J | J ₁ | A ₁ | A ₂ | A ₃ | A ₄ | H ₃ | Y | B ₁ | N | | | |
| | | | | C _r | C _{0r} | mm | mm | mm | mm | mm | mm | mm | mm | mm | mm | mm | | | mm |
| 55 | 2 1/8 | UKFC212 | UK212 | HS2312 | 11780 | 8138 | 7 11/16 | 6 19/64 | 4 29/64 | 1 13/32 | 43/64 | 15/32 | 2 3/32 | 5,315 | 1,438 | 2,441 | 3/4 | 5/8 | 10,8 |
| | | | | H2312 | 52,4 | 36,2 | 195 | 160 | 113,1 | 36 | 17 | 12 | 53,5 | 135 | 36,5 | 62 | 19 | M16 | 4,9 |
| 60 | 2 1/4 | UKFC213 | UK213 | HE2313 | 12859 | 9015 | 8 1/8 | 6 11/64 | 4 47/64 | 1 13/32 | 5/8 | 35/64 | 2 3/32 | 5,709 | 1,469 | 2,559 | 3/4 | 5/8 | 12,1 |
| | | | | H2313 | 57,2 | 40,1 | 205 | 170 | 120,2 | 36 | 16 | 14 | 53,5 | 145 | 37,5 | 65 | 19 | M16 | 5,5 |
| 65 | 2 1/2 | UKFC215 | UK215 | HE2315 | 15152 | 10858 | 8 21/32 | 7 1/4 | 5 1/8 | 1 9/16 | 45/64 | 5/8 | 2 5/16 | 6,299 | 1,594 | 2,874 | 3/4 | 5/8 | 16,3 |
| | | | | H2315 | 67,4 | 48,3 | 220 | 184 | 130,1 | 40 | 18 | 16 | 58,5 | 160 | 40,5 | 73 | 19 | M16 | 7,4 |
| 70 | 2 3/4 | UKFC216 | UK216 | HE2316 | 16344 | 11915 | 9 7/16 | 7 7/8 | 5 9/16 | 1 13/32 | 45/64 | 5/8 | 2 15/32 | 6,693 | 1,750 | 3,071 | 29/32 | 3/4 | 19,8 |
| | | | | H2316 | 72,7 | 53,0 | 240 | 200 | 141,4 | 42 | 18 | 16 | 62,5 | 170 | 44,5 | 78 | 23 | M20 | 9,0 |
| 75 | | UKFC217 | UK217 | H2317 | 84,0 | 61,9 | 250 | 208 | 147,1 | 45 | 18 | 18 | 64,5 | 180 | 46,5 | 82 | 23 | M20 | 10,4 |
| | 3 | | | HE2317 | 18884 | 13916 | 9 27/32 | 8 3/16 | 5 51/64 | 1 25/32 | 45/64 | 45/64 | 2 17/32 | 7,087 | 1,828 | 3,228 | 29/32 | 3/4 | 22,9 |
| 80 | | UKFC218 | UK218 | H2318 | 96,1 | 71,5 | 265 | 220 | 155,5 | 50 | 22 | 18 | 71,5 | 190 | 49,5 | 86 | 23 | M20 | 13,3 |
| | - | | | | 21604 | 16074 | 10 7/16 | 8 21/32 | 6 1/8 | 1 31/32 | 55/64 | 45/64 | 2 13/16 | 7,480 | 1,953 | 3,386 | 29/32 | 3/4 | 29,3 |

⁽²⁾ Not: İstenen boyuttaki adaptör kovani ayrıca sipariş edilmelidir.

UKT 200 ENDÜSTRİYEL ADAPTÖR KOVANI KİLİTLEME İLE KULLANIM İÇİN KONİK DELİK SERİSİ DÖKME DEMİR BOŞLUK ALMALI MUHAFAZALI ÜNİTELER

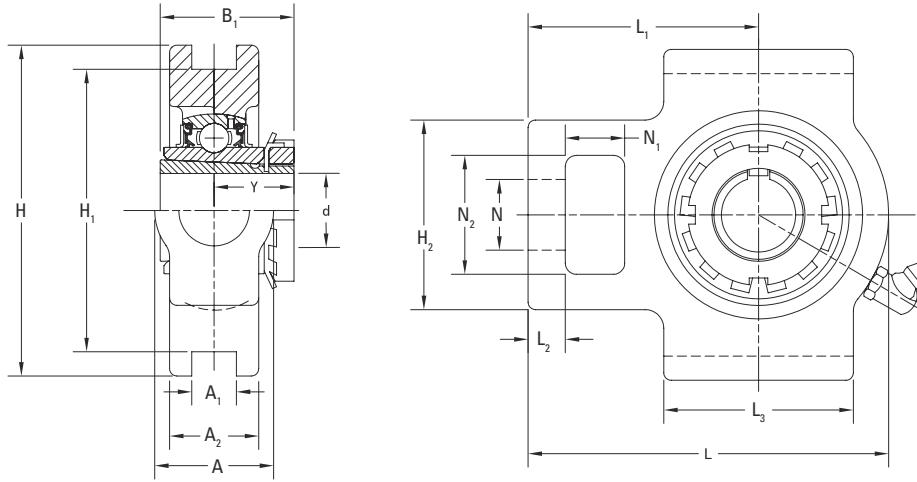
- UKT, boşluk alma üniteleri normal yüklerin bulunduğu endüstriyel uygulamalar için önerilir.
- UCT boşluk alma üniteleri, taşıyıcı uygulamaları gibi şaft ayarlaması ve civata sıkma cihazları gereken uygulamalarda kullanılır.
- Bu birimler, ayarlanabilir şaftlar ve taşıyıcı kasnaklar için kompakt ve etkin destekler sağlar.
- Her birim monte edilmiş ve takılmaya hazır şekilde gelir.
- Bu birimler, şaft kaymasını dengeleyen kendiliğinden hizalanan küresel dış çapa sahip geniş iç halkalı bilyeli rulmanlar kullanır.
- TIMKEN UKT serisi üniteler adaptör kovani ile birlikte kullanım için Timken konik delik (UK) yatak geçmesi özelliğine sahiptir.
- Rulman önceden yağlanmış ve hemen kurulabilir.
- Yeniden yağlama için temin edilen gresörlük⁽¹⁾.
- Bağlayıcı keçe tasarımı, ıslak ve kirli ortamlardaki endüstriyel uygulamalar için çok uygundur.
- Kanal aralığı ve genişliği rakiplerin üniteleri ile karşılıklı değiştirilebilir.
- Rulman değişiminin kolay olması için tasarlanan muhafaza.

| Şaft Çap d | Boşluk Alma Ünitesi Gösterimi | Rulman Adı | Adaptör ⁽²⁾ Gösterim | Temel Yük Değerleri | | Ölçüler | | | | | | | | | | | | | | | Wt, kg lb | |
|------------|-------------------------------|------------|---------------------------------|---------------------|-----------------|---------|----------------|----------------|----------------|----------------|---------|---------|--------|----------------|---------|----------------|----------------|----------------|----------------|----------------|-----------|--------|
| | | | | Dinamik | Statik | H | H ₁ | L ₂ | L ₁ | A ₂ | A | N | L | H ₂ | Y | B ₁ | L ₃ | N ₁ | N ₂ | A ₁ | | |
| | | | | C _r | C _{0r} | mm inç | mm inç | mm inç | mm inç | mm inç | mm inç | mm inç | mm inç | mm inç | mm inç | mm inç | mm inç | mm inç | mm inç | mm inç | | mm inç |
| 20 | 3/4 | UKT205 | UK205 | HE2305 | 3147 | 1765 | 3 1/2 | 2 53/64 | 1 3/32 | 2 7/16 | 1 5/16 | 1 1/4 | 3/4 | 3 13/16 | 2 | 0,781 | 1,378 | 2 | 5/8 | 1 1/4 | 1 5/32 | 1,9 |
| | | | | H2305 | 14,0 | 7,9 | 89 | 76 | 10 | 62 | 24 | 32 | 19 | 97 | 51 | 20,0 | 35 | 51 | 16 | 32 | 12 | 0,9 |
| 25 | 1 | UKT206 | UK206 | H2306 | 19,5 | 11,3 | 102 | 89 | 10 | 70 | 28 | 37 | 22 | 113 | 56 | 21,5 | 38 | 57 | 16 | 37 | 12 | 1,3 |
| | | | | HE2306 | 4384 | 2540 | 4 1/2 | 3 1/2 | 1 3/32 | 2 3/4 | 1 3/32 | 1 15/32 | 7/8 | 4 7/16 | 2 7/32 | 0,844 | 1,496 | 2 1/4 | 5/8 | 1 15/32 | 1 5/32 | 2,9 |
| 30 | 1 1/8 | UKT207 | UK207 | HS2307 | 5778 | 3462 | 4 1/2 | 3 1/2 | 1/2 | 3 1/16 | 1 3/16 | 1 15/32 | 7/8 | 5 3/32 | 2 17/32 | 0,938 | 1,693 | 2 17/32 | 5/8 | 1 15/32 | 1 5/32 | 3,7 |
| | | | | H2307 | 25,7 | 15,4 | 102 | 89 | 13 | 78 | 30 | 37 | 22 | 129 | 64 | 24,0 | 43 | 64 | 16 | 37 | 12 | 1,7 |
| 35 | 1 1/4 | UKT208 | UK208 | HE2308 | 6542 | 4002 | 4 1/2 | 4 1/64 | 5/8 | 3 15/32 | 1 3/16 | 1 15/16 | 1 5/32 | 5 23/32 | 3 9/32 | 1,063 | 1,811 | 3 9/32 | 3/4 | 1 15/16 | 5/8 | 5,5 |
| | | | | H2308 | 29,1 | 17,8 | 114 | 102 | 16 | 88 | 33 | 49 | 29 | 144 | 83 | 27,0 | 46 | 83 | 19 | 49 | 16 | 2,5 |
| 40 | 1 1/2 | UKT209 | UK209 | HE2309 | 7666 | 4788 | 4 19/32 | 4 1/64 | 5/8 | 3 7/16 | 1 3/8 | 1 15/16 | 1 5/32 | 5 23/32 | 3 9/32 | 1,156 | 1,969 | 3 9/32 | 3/4 | 1 15/16 | 5/8 | 5,5 |
| | | | | H2309 | 34,1 | 21,3 | 117 | 102 | 16 | 87 | 35 | 49 | 29 | 144 | 83 | 29,0 | 50 | 83 | 19 | 49 | 16 | 2,5 |
| 45 | 1 3/4 | UKT210 | UK210 | HE2310 | 7891 | 5238 | 4 19/32 | 4 1/64 | 5/8 | 3 17/32 | 1 15/32 | 1 15/16 | 1 5/32 | 5 7/8 | 3 9/32 | 1,188 | 2,165 | 3 3/8 | 3/4 | 1 15/16 | 5/8 | 6,0 |
| | | | | H2310 | 35,1 | 23,3 | 117 | 102 | 16 | 90 | 37 | 49 | 29 | 149 | 83 | 30,0 | 55 | 86 | 19 | 49 | 16 | 2,7 |
| 50 | 2 | UKT211 | UK211 | H2311 | 43,4 | 29,4 | 146 | 130 | 16 | 106 | 38 | 64 | 35 | 171 | 102 | 32,0 | 59 | 95 | 25 | 64 | 22 | 4,1 |
| | | | | HE2311 | 9757 | 6609 | 5 3/4 | 5 1/8 | 5/8 | 4 3/16 | 1 1/2 | 2 17/32 | 1 3/8 | 6 23/32 | 4 1/2 | 1,250 | 2,323 | 3 3/4 | 3 1/2 | 2 17/32 | 5 5/64 | 9,0 |

⁽¹⁾ 210'a kadar ve dahil delik boyutları için, 1/4-28 konik dişli geçme kullanılır. 211'den büyük delik boyutları için 1/8 BSPT geçme kullanılır.

⁽²⁾ Not: İstenen boyuttaki adaptör kovani ayrıca sipariş edilmelidir.

Devamı sonraki sayfada.



Önceki sayfanın devamı.

| Şaft Çap d | Boşluk Alma Ünitesi Gösterimi | Rulman Adı | Adaptör ⁽²⁾ Gösterim | Temel Yük Değerleri | | Ölçüler | | | | | | | | | | | | | | | | Wt. |
|------------|-------------------------------|------------|---------------------------------|---------------------|-----------------|---------|----------------|----------------|----------------|----------------|---------|---------|-------|----------------|--------|----------------|----------------|----------------|----------------|----------------|--------|------|
| | | | | Dinamik | Statik | H | H ₁ | L ₂ | L ₁ | A ₂ | A | N | L | H ₂ | Y | B ₁ | L ₃ | N ₁ | N ₂ | A ₁ | | |
| | | | | C _r | C _{0r} | mm | mm | mm | mm | mm | mm | mm | mm | mm | mm | mm | mm | mm | mm | mm | mm | |
| 55 | 2 1/8 | UKT212 | UK212 | HS2312 | 11780 | 8138 | 5 3/4 | 5 1/8 | 3/4 | 4 11/16 | 1 21/32 | 2 17/32 | 1 3/8 | 7 5/8 | 4 1/32 | 1,438 | 2,441 | 4 1/32 | 1 1/4 | 2 17/32 | 55/64 | 10,6 |
| | | | | H2312 | 52,4 | 36,2 | 146 | 130 | 19 | 119 | 42 | 64 | 35 | 194 | 102 | 36,5 | 62 | 102 | 32 | 64 | 22 | 4,8 |
| 60 | 2 1/4 | UKT213 | UK213 | HE2313 | 12859 | 9015 | 6 9/16 | 5 15/16 | 13/16 | 5 13/32 | 1 23/32 | 2 3/4 | 1 5/8 | 8 13/16 | 4 3/8 | 1,469 | 2,539 | 4 3/4 | 1 1/4 | 2 3/4 | 1 1/2 | 15,0 |
| | | | | H2313 | 57,2 | 40,1 | 167 | 151 | 21 | 137 | 44 | 70 | 41 | 224 | 111 | 37,5 | 65 | 121 | 32 | 70 | 26 | 6,8 |
| 65 | 2 1/2 | UKT215 | UK215 | HE2315 | 15152 | 10858 | 6 9/16 | 5 15/16 | 13/16 | 5 1/2 | 1 7/8 | 2 3/4 | 1 5/8 | 9 1/8 | 4 3/8 | 1,594 | 2,874 | 4 3/4 | 1 1/4 | 2 3/4 | 1 1/2 | 16,3 |
| | | | | H2315 | 67,4 | 48,3 | 167 | 151 | 21 | 140 | 48 | 70 | 41 | 232 | 111 | 40,5 | 73 | 121 | 32 | 70 | 26 | 7,4 |
| 70 | 2 3/4 | UKT216 | UK216 | HE2316 | 16344 | 11915 | 7 1/4 | 6 1/2 | 13/16 | 5 1/2 | 2 | 2 3/4 | 1 5/8 | 9 1/4 | 4 3/8 | 1,750 | 3,071 | 4 3/4 | 1 1/4 | 2 3/4 | 1 1/2 | 18,7 |
| | | | | H2316 | 72,7 | 53,0 | 184 | 165 | 21 | 140 | 51 | 70 | 41 | 235 | 111 | 44,5 | 78 | 121 | 32 | 70 | 26 | 8,5 |
| 75 | 3 | UKT217 | UK217 | H2317 | 84,0 | 61,9 | 198 | 173 | 29 | 162 | 54 | 73 | 48 | 260 | 124 | 46,5 | 82 | 157 | 38 | 73 | 30 | 11,2 |
| | | | | HE2317 | 18884 | 13916 | 7 25/32 | 6 13/16 | 1 3/32 | 6 3/8 | 2 1/8 | 2 7/8 | 1 7/8 | 10 1/4 | 4 7/8 | 1,828 | 3,228 | 6 3/16 | 1 1/2 | 2 7/8 | 1 3/16 | 24,7 |

⁽²⁾ Not: İstenen boyuttaki adaptör kovani ayrıca sipariş edilmelidir.

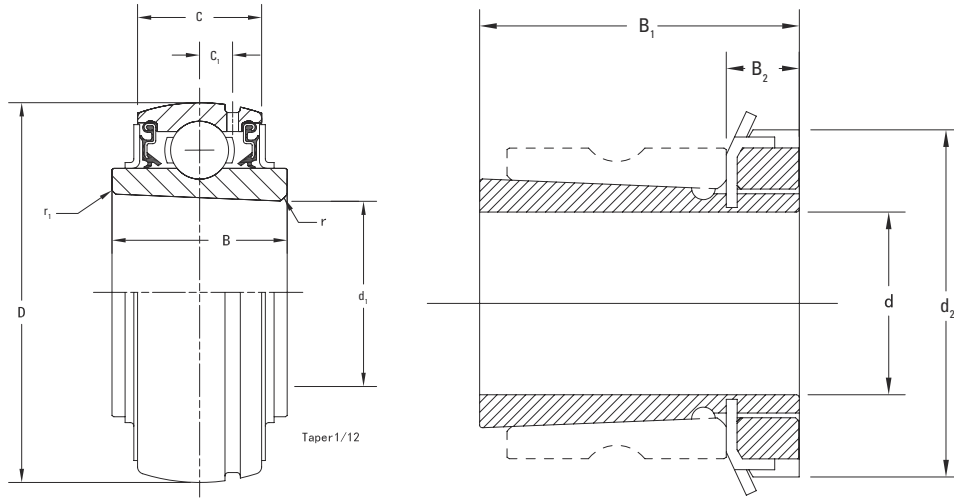
UK 200 ENDÜSTRİYEL ADAPTÖR KOVANI KİLİTLEME İÇİN KONİK DELİK SERİSİ GENİŞ İÇ BİLEZİKLİ BİLYELİ RULMANLAR

- UK konik boşluk geniş iç halka bilyeli rulman, adaptör manşon kilitleme mekanizması kullanır ve normal yüklerin bulunduğu endüstriyel uygulamalar için önerilir⁽¹⁾.
- Adaptör kilitleme özelliği rulmanların aşırı titreşim ve darbeye maruz kaldığı uygulamalarda kullanılır.
- Adaptör kilitleme yüksek konsantriklik sağlar.
- Adaptör kilitleme olumsuz koşullar altında bile aşındırma korozyonunu önler
- Rulman önceden yağlanmış ve hemen kurulabilir.
- Geniş iç halka, çok sayıda endüstriyel uygulama için etkin şaft desteği sağlar.
- Arazide kullanılan bağlayıcı nitril keçenin pozitif teması, zararlı kirleticilere karşı korumaya yardımcı olur ve sert çalışma koşullarında yağın sızmasını sağlar.
- Harici bir çelik atıcı, kirlenmeye karşı ekstra koruma sağlar.
- UK serisinde sorunsuz ve düşük gürültülü çalışma için hassas işlenmiş yüzeyli bilye kanalları ve sınıf 10 bilyeler bulunur.
- UK serisi geniş iç halka bilyeli rulmanlarda şaft kaymasını dengelemek için ilgili küresel iç yüzeylere sahip muhafazalarda kullanıma yönelik küresel dış çaplar bulunur.

| Şaft Çap d | | Yatak Gösterim | Adaptör ⁽¹⁾ Gösterim | Temel Yük Değerleri | | Ölçüler | | | | | | | | Min. Kavış Yarıçapı | | Wt. |
|------------|-----|----------------|---------------------------------|------------------------|------------------------|------------|-----------|-----------|----------------|----------------|----------------|----------------|----------------|---------------------|----------------------|------------|
| | | | | Dinamik C _r | Statik C _{0r} | D | C | B | C ₁ | d ₁ | d ₂ | B ₁ | B ₂ | r (min.) | r ₁ (dak) | |
| mm | inç | | | kN lbs, | kN lbs, | mm inç | mm inç | mm inç | mm inç | mm inç | mm inç | mm inç | mm inç | mm inç | mm inç | kg lbs, |
| 20 | ¾ | UK205 | HE2305 | 3147 | 1765 | 2,047 | 0,669 | 0,945 | 0,177 | 0,984 | 1,496 | 1,378 | 0,315 | 0,043 | 0,024 | 0,4 |
| | | | H2305 | 14,0 | 7,9 | 52 | 17 | 24 | 4,5 | 25 | 38 | 35 | 8,0 | 1,1 | 0,6 | 0,2 |
| 25 | 1 | UK206 | H2306 | 19,5 | 11,3 | 62 | 19 | 27 | 5,0 | 30 | 45 | 38 | 8,0 | 1,1 | 0,6 | 0,3 |
| | | | HE2306 | 4384 | 2540 | 2,441 | 0,748 | 1,063 | 0,197 | 1,181 | 1,772 | 1,496 | 0,315 | 0,043 | 0,024 | 0,6 |
| 30 | 1 ⅛ | UK207 | HS2307 | 5778 | 3462 | 2,835 | 0,787 | 1,181 | 0,224 | 1,378 | 2,047 | 1,693 | 0,354 | 0,043 | 0,020 | 0,9 |
| | | | H2307 | 25,7 | 15,4 | 72 | 20 | 30 | 5,7 | 35 | 52 | 43 | 9,0 | 1,1 | 0,5 | 0,4 |
| 35 | 1 ¼ | UK208 | HE2308 | 6542 | 4002 | 3,150 | 0,827 | 1,339 | 0,236 | 1,575 | 2,283 | 1,811 | 0,394 | 0,060 | 0,020 | 1,3 |
| | | | H2308 | 29,1 | 17,8 | 80 | 21 | 34 | 6,0 | 40 | 58 | 46 | 58 | 1,5 | 0,5 | 0,6 |
| 40 | 1 ½ | UK209 | HE2309 | 7666 | 4788 | 3,346 | 0,866 | 1,417 | 0,236 | 1,772 | 2,559 | 1,969 | 0,433 | 0,060 | 0,020 | 1,4 |
| | | | H2309 | 34,1 | 21,3 | 85 | 22 | 36 | 6,0 | 45 | 65 | 50 | 11,0 | 1,5 | 0,5 | 0,7 |
| 45 | 1 ¾ | UK210 | HE2310 | 7891 | 5238 | 3,543 | 0,945 | 1,417 | 0,236 | 1,969 | 2,756 | 2,165 | 0,472 | 0,060 | 0,020 | 1,4 |
| | | | H2310 | 35,1 | 23,3 | 90 | 24 | 36 | 6,0 | 50 | 70 | 55 | 12,0 | 1,5 | 0,5 | 0,7 |
| 50 | 2 | UK211 | H2311 | 43,4 | 29,4 | 100 | 25 | 40 | 7,0 | 55 | 75 | 59 | 12,5 | 1,5 | 0,5 | 1,1 |
| | | | HE2311 | 9757 | 6609 | 3,937 | 0,984 | 1,575 | 0,276 | 2,165 | 2,953 | 2,323 | 0,492 | 0,060 | 0,020 | 2,4 |

⁽¹⁾ Not: İstenen boyuttaki adaptör kovani ayrıca sipariş edilmelidir.

Devamı sonraki sayfada.



Önceki sayfanın devamı.

| Şaft Çap d | Yatak Gösterim | Adaptör ⁽¹⁾ Gösterim | Temel Yük Değerleri | | Ölçüler | | | | | | | | Min. Kavis Yarıçapı | | Wt, kg lbs, | |
|------------|----------------|---------------------------------|------------------------|------------------------|-------------|------------|-----------|----------------|----------------|----------------|----------------|----------------|---------------------|----------------------|-------------|------------|
| | | | Dinamik C _r | Statik C _{0r} | D | C | B | C ₁ | d ₁ | d ₂ | B ₁ | B ₂ | r (min.) | r ₁ (dak) | | |
| mm | inç | | kN lbs, | kN lbs, | mm inç | mm inç | mm inç | mm inç | mm inç | mm inç | mm inç | mm inç | mm inç | mm inç | mm inç | kg lbs, |
| 55 | 2 ½ | UK212 | HS2312 | 11780 | 8138 | 4,331 | 1,063 | 1,850 | 0,295 | 2,362 | 3,150 | 2,441 | 0,512 | 0,075 | 0,020 | 3,1 |
| | | | H2312 | 52,4 | 36,2 | 110 | 27 | 47 | 7,5 | 60 | 80 | 62 | 13 | 1,9 | 0,5 | 1,4 |
| 60 | 2 ¼ | UK213 | HE2313 | 12859 | 9015 | 4,724 | 1,102 | 1,850 | 0,295 | 2,559 | 3,346 | 2,559 | 0,551 | 0,043 | 0,035 | 3,7 |
| | | | H2313 | 57,2 | 40,1 | 120 | 28 | 47 | 7,5 | 65 | 85 | 65 | 14 | 1,1 | 0,9 | 1,7 |
| 65 | 2 ½ | UK215 | HE2315 | 15152 | 10858 | 5,118 | 1,260 | 2,008 | 0,354 | 2,953 | 3,858 | 2,874 | 0,591 | 0,087 | 0,028 | 4,4 |
| | | | H2315 | 67,4 | 48,3 | 130 | 32 | 51 | 9,0 | 75 | 98 | 73 | 15 | 2,2 | 0,7 | 2,0 |
| 70 | 2 ¾ | UK216 | HE2316 | 16344 | 11915 | 5,512 | 1,299 | 2,165 | 0,354 | 3,150 | 4,134 | 3,071 | 0,669 | 0,087 | 0,024 | 5,6 |
| | | | H2316 | 72,7 | 53,0 | 140 | 33 | 55 | 9,0 | 80 | 105 | 78 | 17 | 2,2 | 0,6 | 2,6 |
| 75 | 3 | UK217 | H2317 | 84,0 | 61,9 | 150 | 35 | 57 | 10,0 | 85 | 110 | 82 | 18 | 2,2 | 0,5 | 3,1 |
| | | | HE2317 | 18884 | 13916 | 5,906 | 1,378 | 2,244 | 0,394 | 3,346 | 4,331 | 3,228 | 0,709 | 0,087 | 0,020 | 6,8 |
| 80 | - | UK218 | H2318 | 96,1 | 71,5 | 160 | 38 | 63 | 11,0 | 90 | 120 | 86 | 18 | 2,2 | 0,4 | 3,8 |
| | | | | 21604 | 16074 | 6,299 | 1,496 | 2,480 | 0,433 | 3,543 | 4,724 | 3,386 | 0,709 | 0,087 | 0,016 | 8,3 |

⁽¹⁾ Not: İstenen boyuttaki adaptör kovani ayrıca sipariş edilmelidir.

UC 300 AĞIR İŞ TİPİ TESPİT VİDASI KİLİTLEME SERİSİ

Aşağıdaki konular bu bölümde ele alınmıştır:

| | |
|---|----|
| UCP 300 Standart Yataklar | 58 |
| UCF 300 Dört Civatalı Flanşlı Yataklar | 60 |
| UCFL 300 İki Civatalı Flanşlı Yataklar | 62 |
| UCT 300 Gergi Yatakları | 64 |
| UC 300 Geniş İç Bilezikli Bilyeli Rulmanlar | 66 |



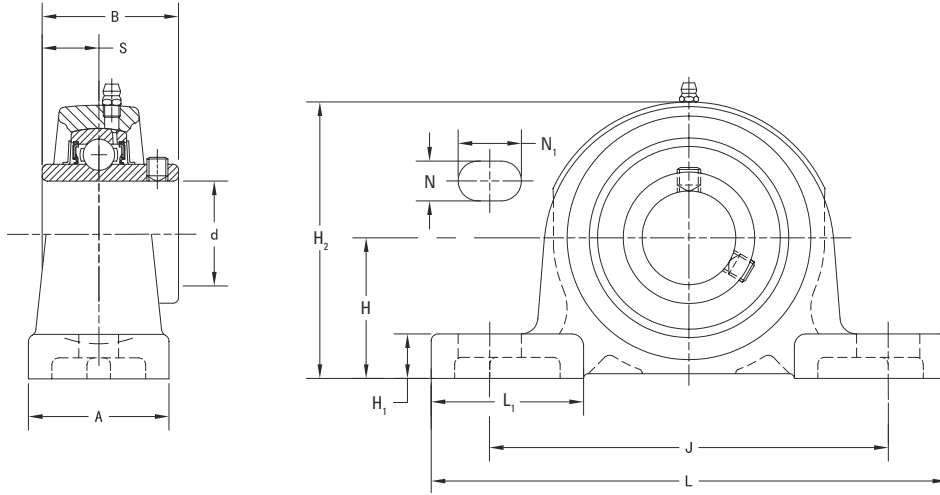
UCP 300 AĞIR İŞ TİPİ TESPİT VİDASI KİLİTLEME SERİSİ DÖKME DEMİR YASTIK BLOKLU MUHAFAZALI ÜNİTELER

- UCP yatak blokları, ağır yüklerin bulunduğu endüstriyel uygulamalar için önerilir.
- İki cıvata ile montajı yapılan kompakt, tek parça muhafaza, herhangi bir konumda kurulabilir ve rulman değiştirmeyi kolaylaştırır.
- Bu birimler, şaft kaymasını dengeleyen kendiliğinden hizalanan küresel dış çapa sahip geniş iç halkalı bilyeli rulmanlar kullanır.
- Timken UCP serisi muhafazalı ünitelerde Timken tespit vidası kilitleme (UC) rulman geçmesi bulunur.
- Rulman önceden yağlanmış ve hemen kurulabilir.
- Yeniden yağlama için temin edilen gresörlük⁽¹⁾.
- Bağlayıcı keçe tasarımı, ıslak ve kirli ortamlardaki uygulamalar için çok uygundur.
- Cıvata delikleri arasındaki mesafe ve tabandan merkeze kadar yükseklik ölçüleri rakiplerin üniteleri ile karşılıklı değiştirilebilir.
- Rulman değişiminin kolay olması için tasarlanan muhafaza.

| Şaft Çap d | Yatak Bloku Gösterimi | Rulman Adı | Temel Yük Değerleri | | Ölçüler | | | | | | | | | | | Cıvata Boyutu | Wt, |
|------------|-----------------------|------------|---------------------|-----------------|---------|----------|----------------|---------|----------------|---------|----------------|-------|-------|---------|----------------|---------------|------|
| | | | Dinamik | Statik | H | L | L ₁ | A | H ₁ | J | H ₂ | S | B | N | N ₁ | | |
| | | | C _r | C _{0r} | mm | mm | mm | mm | mm | mm | mm | mm | mm | mm | mm | | |
| 25 | UCP305 | UC305 | 21,2 | 10,9 | 45 | 175 | 55,0 | 45 | 16 | 132 | 85,0 | 15 | 38 | 17 | 20 | M14 | 1,7 |
| 1 | UCP305-16 | UC305-16 | 4766 | 2450 | 1 49/64 | 6 7/8 | 2 5/32 | 1 25/32 | 5/8 | 5 3/16 | 3 1/32 | 0,591 | 1,496 | 2 1/32 | 2 5/32 | 1/2 | 3,7 |
| 30 | UCP306 | UC306 | 26,7 | 15,0 | 50 | 180 | 52,5 | 50 | 17 | 140 | 95,0 | 17 | 43 | 17 | 20 | M14 | 2,2 |
| | | | 6002 | 3372 | 1 31/32 | 7 3/32 | 2 1/16 | 1 31/32 | 2 1/32 | 5 1/2 | 3 3/4 | 0,669 | 1,693 | 2 1/32 | 2 5/32 | 1/2 | 4,9 |
| 35 | UCP307 | UC307 | 33,4 | 19,3 | 56 | 210 | 65,0 | 56 | 19 | 160 | 107,0 | 19 | 48 | 17 | 25 | M14 | 3,0 |
| | | | 7509 | 4339 | 2 13/64 | 8 9/32 | 2 9/16 | 2 7/32 | 3/4 | 6 9/16 | 4 7/32 | 0,748 | 1,890 | 2 1/32 | 3 1/32 | 1/2 | 6,6 |
| 1 1/2 | UCP308-24 | UC308-24 | 40,7 | 24,0 | 60 | 220 | 65,0 | 60 | 19 | 170 | 118,0 | 19 | 52 | 17 | 27 | M14 | 3,8 |
| 40 | UCP308 | UC308 | 9150 | 5395 | 2 23/64 | 8 21/32 | 2 9/16 | 2 3/8 | 3/4 | 6 11/16 | 4 21/32 | 0,748 | 2,047 | 2 1/32 | 1 1/16 | 1/2 | 8,4 |
| 1 3/4 | UCP309-28 | UC309-28 | 48,9 | 29,5 | 67 | 245 | 75,0 | 67 | 21 | 190 | 132,0 | 22 | 57 | 20 | 30 | M16 | 4,9 |
| 45 | UCP309 | UC309 | 10993 | 6632 | 2 41/64 | 9 21/32 | 2 15/16 | 2 5/8 | 13/16 | 7 1/32 | 5 3/16 | 0,866 | 2,244 | 2 5/32 | 1 3/16 | 5/8 | 10,8 |
| 50 | UCP310 | UC310 | 62,0 | 38,3 | 75 | 275 | 87,5 | 75 | 24 | 212 | 148,0 | 22 | 61 | 20 | 35 | M16 | 6,6 |
| | | | 13938 | 8610 | 2 61/64 | 10 13/16 | 3 7/16 | 2 15/16 | 1 5/16 | 8 11/32 | 5 13/16 | 0,866 | 2,402 | 2 5/32 | 1 3/8 | 3/4 | 14,5 |
| 2 | UCP311-32 | UC311-32 | 71,6 | 45,0 | 80 | 310 | 90,0 | 80 | 27 | 236 | 157,5 | 25 | 66 | 20 | 38 | M16 | 7,9 |
| 55 | UCP311 | UC311 | 16096 | 10116 | 3 3/32 | 12 7/32 | 3 17/32 | 3 3/32 | 1 1/16 | 9 9/32 | 6 13/64 | 0,984 | 2,598 | 2 5/32 | 1 1/2 | 3/4 | 17,4 |
| 2 3/16 | UCP311-35 | UC311-35 | | | | | | | | | | | | | | | |
| 60 | UCP312 | UC312 | 81,9 | 52,2 | 85 | 330 | 102,5 | 85 | 29 | 250 | 167,0 | 26 | 71 | 25 | 38 | M20 | 9,5 |
| | | | 18412 | 11735 | 3 11/32 | 13 | 4 1/32 | 3 11/32 | 1 1/32 | 9 27/32 | 6 9/16 | 1,024 | 2,795 | 2 31/32 | 1 1/2 | 3/4 | 20,9 |
| 2 7/16 | UCP312-39 | UC312-39 | | | | | | | | | | | | | | | |
| 2 1/2 | UCP313-40 | UC313-40 | 92,7 | 59,9 | 90 | 340 | 110,0 | 90 | 32 | 260 | 176,0 | 30 | 75 | 25 | 38 | M20 | 10,7 |
| 65 | UCP313 | UC313 | 20840 | 13466 | 3 35/64 | 13 3/8 | 4 11/32 | 3 17/32 | 1 1/4 | 10 1/4 | 6 15/16 | 1,181 | 2,953 | 2 31/32 | 1 1/2 | 3/4 | 23,6 |
| 2 3/4 | UCP314-44 | UC314-44 | 104,0 | 68,2 | 95 | 360 | 110,0 | 90 | 35 | 280 | 186,0 | 33 | 78 | 27 | 40 | M22 | 12,4 |
| 70 | UCP314 | UC314 | 23380 | 15332 | 3 47/64 | 14 3/16 | 4 11/32 | 3 17/32 | 1 3/8 | 11 1/32 | 7 5/16 | 1,299 | 3,071 | 1 1/16 | 1 9/16 | 7/8 | 27,3 |

⁽¹⁾ 210'a kadar ve dahil delik boyutları için, 1/4-28 konik dişli geçme kullanılır. 211'den büyük delik boyutları için 1/8 BSPT geçme kullanılır.

Devamı sonraki sayfada.



Önceki sayfanın devamı.

| Şaft Çap d | Yatak Bloku Gösterimi | Rulman Adı | Temel Yük Değerleri | | Ölçüler | | | | | | | | | | | Cıvata Boyutu | Wt, | | | | |
|------------|-----------------------|------------|---------------------|-----------------|---------|---------|----------------|---------|----------------|---------|----------------|----------|-------|-------|----------------|---------------|-------|-------|----|----|----|
| | | | Dinamik | Statik | H | L | L ₁ | A | H ₁ | J | H ₂ | S | B | N | N ₁ | | | | | | |
| | | | C _r | C _{0r} | | | | | | | | | | | | | | mm | mm | mm | mm |
| mm | inç | | kN | kN | mm | mm | mm | mm | mm | mm | mm | mm | mm | mm | mm | mm | mm | mm | mm | kg | |
| | 2 15/16 | UCP315-47 | UC315-47 | | | | | | | | | | | | | | | | | | |
| 75 | | UCP315 | UC315 | 113 | 77,2 | 100 | 380 | 107 | 100 | 35 | 290 | 198 | 32 | 82 | 27 | 40 | M22 | 14,8 | | | |
| | 3 | UCP315-48 | UC315-48 | 27651 | 17355 | 3 15/16 | 14 31/32 | 4 7/32 | 3 15/16 | 1 3/8 | 11 13/32 | 7 25/32 | 1,260 | 3,228 | 1 1/16 | 1 1/16 | 7/8 | 32,6 | | | |
| 80 | | UCP316 | UC316 | 123 | 86,7 | 106 | 400 | 120 | 110 | 35 | 300 | 209 | 34 | 86 | 27 | 40 | M22 | 18,5 | | | |
| | | UCP317 | UC317 | 27651 | 19491 | 4 11/16 | 15 3/4 | 4 23/32 | 4 11/32 | 1 3/8 | 11 13/16 | 8 7/32 | 1,339 | 3,386 | 1 1/16 | 1 1/16 | 7/8 | 40,8 | | | |
| 85 | | UCP318 | UC318 | 133 | 96,8 | 112 | 420 | 120 | 110 | 40 | 320 | 220 | 40 | 96 | 33 | 45 | M27 | 20,3 | | | |
| | | UCP319 | UC319 | 29900 | 21762 | 4 13/32 | 16 17/32 | 4 23/32 | 4 11/32 | 1 9/16 | 12 19/32 | 8 21/32 | 1,575 | 3,780 | 1 1/16 | 1 25/32 | 1 | 44,7 | | | |
| 90 | 3 1/2 | UCP318-56 | UC318-56 | 143 | 107 | 118 | 430 | 120 | 110 | 40 | 330 | 234 | 40 | 96 | 33 | 45 | M27 | 22,8 | | | |
| | | UCP318 | UC318 | 32148 | 24055 | 4 41/64 | 16 15/16 | 4 23/32 | 4 11/32 | 1 9/16 | 13 | 9 7/32 | 1,575 | 3,780 | 1 1/16 | 1 25/32 | 1 | 50,2 | | | |
| 95 | | UCP319 | UC319 | 153 | 119 | 125 | 470 | 125 | 120 | 46 | 360 | 248 | 41 | 103 | 36 | 50 | M30 | 29,0 | | | |
| | | UCP320 | UC320 | 34396 | 26752 | 4 59/64 | 18 1/2 | 4 29/32 | 4 23/32 | 1 13/16 | 14 3/16 | 9 3/4 | 1,614 | 4,055 | 1 13/32 | 1 31/32 | 1 1/8 | 63,9 | | | |
| 100 | | UCP320-63 | UC320-63 | 173 | 141 | 140 | 490 | 140 | 120 | 46 | 380 | 273 | 42 | 108 | 36 | 50 | M30 | 35,1 | | | |
| | 3 15/16 | UCP320-64 | UC320-64 | 38892 | 31698 | 5 39/64 | 19 9/32 | 5 1/2 | 4 23/32 | 1 13/16 | 14 31/32 | 10 3/4 | 1,654 | 4,252 | 1 13/32 | 1 31/32 | 1 1/8 | 77,3 | | | |
| 105 | | UCP321 | UC321 | 184 | 153 | 140 | 490 | 140 | 120 | 46 | 380 | 278 | 44 | 112 | 36 | 50 | M30 | 37,6 | | | |
| | | UCP322 | UC322 | 41365 | 34396 | 5 33/64 | 19 9/32 | 5 1/2 | 4 23/32 | 1 13/16 | 14 31/32 | 10 15/16 | 1,732 | 4,409 | 1 13/32 | 1 31/32 | 1 1/8 | 82,8 | | | |
| 110 | | UCP324 | UC324 | 205 | 180 | 150 | 520 | 150 | 140 | 50 | 400 | 296 | 46 | 117 | 40 | 55 | M33 | 44,0 | | | |
| | | UCP326 | UC326 | 46086 | 40466 | 5 29/32 | 20 15/32 | 5 29/32 | 5 1/2 | 1 31/32 | 15 3/4 | 11 23/32 | 1,811 | 4,606 | 1 1/16 | 2 3/32 | 1 1/4 | 97 | | | |
| 120 | | UCP324 | UC324 | 207 | 185 | 160 | 570 | 160 | 140 | 50 | 450 | 316 | 51 | 126 | 40 | 55 | M33 | 55,4 | | | |
| | | UCP326 | UC326 | 46535 | 41590 | 6 19/64 | 22 1/16 | 6 3/16 | 5 1/2 | 1 31/32 | 17 23/32 | 12 1/16 | 2,008 | 4,961 | 1 1/16 | 2 3/32 | 1 1/4 | 122,1 | | | |
| 130 | | UCP326 | UC326 | 229 | 214 | 180 | 600 | 195 | 140 | 50 | 480 | 355 | 54 | 135 | 40 | 55 | M33 | 72,1 | | | |
| | | UCP328 | UC328 | 51481 | 48109 | 7 3/32 | 23 3/8 | 7 11/16 | 5 1/2 | 1 31/32 | 18 29/32 | 13 23/32 | 2,126 | 5,315 | 1 1/16 | 2 3/32 | 1 1/4 | 158,9 | | | |
| 140 | | UCP328 | UC328 | 253 | 246 | 200 | 620 | 185 | 140 | 60 | 500 | 393 | 59 | 145 | 40 | 55 | M33 | 92,5 | | | |
| | | UCP328 | UC328 | 56877 | 55303 | 7 7/8 | 24 13/32 | 7 9/32 | 5 1/2 | 2 3/8 | 19 11/16 | 15 15/32 | 2,323 | 5,709 | 1 1/16 | 2 3/32 | 1 1/4 | 203,9 | | | |

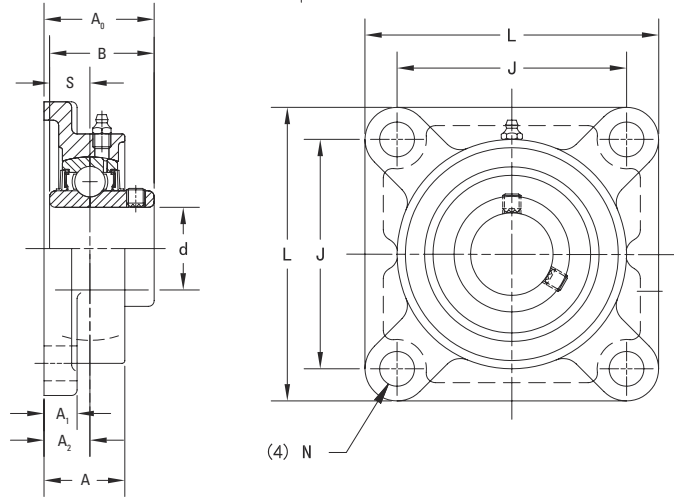
UCF 300 AĞIR İŞ TİPİ TESPİT VİDASI KİLİTLEME SERİSİ DÖKME DEMİR DÖRT CİVATALI FLANŞLI MUHAFAZALI ÜNİTELER

- UCF dört civatalı flanşlı birimler, ağır yüklerin bulunduğu endüstriyel uygulamalar için önerilir.
- Her birim kurulmuş ve montaja hazır şekilde gelir, flanşta civatalar kullanılarak monte edilebilir.
- Bu üniteler, shaft kaymasını dengeleyen kendiliğinden hizalanan küresel dış çapa sahip geniş iç halkalı bilyeli rulmanlar kullanır.
- Timken UCF serisi muhafazalı ünitelerde Timken tespit vidası kilitleme (UC) rulman geçmesi bulunur.
- Rulman önceden yağlanmış ve hemen kurulabilir.
- Yeniden yağlama için temin edilen gresörlük⁽¹⁾.
- Bağlayıcı keçe tasarımı, ıslak ve kirlili ortamlardaki uygulamalar için çok uygundur.
- Civata delikleri arasındaki mesafe ve shaft merkezi konumu, benzer birimler ile değiştirilebilir.
- Rulman değişiminin kolay olması için tasarlanan muhafaza.

| Şaft Çap d | Dört Cıvatalı Flanş Adı | Rulman Adı | Temel Yük Değerleri | | Ölçüler | | | | | | | | | | Civata Boyutu | Wt. |
|------------|-------------------------|------------|---------------------|-----------------|---------------|----------------|----------------|--------------|----------------|---------------|-------------|----------------|---------------|-------------|---------------|--------------|
| | | | Dinamik | Statik | L | J | A ₁ | A | A ₀ | S | B | A ₂ | N | | | |
| | | | C _r | C _{0r} | | | | | | | | | | | | |
| mm | inç | | kN lb | kN lb | mm inç | mm inç | mm inç | mm inç | mm inç | mm inç | mm inç | mm inç | mm inç | mm inç | mm inç | kg lb |
| 25 | | UCF305 | UC305 | 21,2 4766 | 10,9 2450 | 110 4 1/2 | 80 3 1/2 | 13 1/2 | 29 1 1/2 | 39 1 1/2 | 15 0,591 | 38 1,496 | 16 5/8 | 16 5/8 | M14 1/2 | 1,3 2,8 |
| | 1 | UCF305-16 | UC305-16 | | | | | | | | | | | | | |
| 30 | | UCF306 | UC306 | 26,7 6002 | 15,0 3372 | 125 4 29/32 | 95 3 47/64 | 15 19/32 | 32 1 1/4 | 44 1 47/64 | 17 0,669 | 43 1,693 | 18 45/64 | 16 5/8 | M14 1/2 | 1,9 4,2 |
| | | UCF307 | UC307 | 33,4 7509 | 19,3 4339 | 135 5 3/16 | 100 3 15/16 | 16 5/8 | 36 1 13/32 | 49 1 59/64 | 19 0,748 | 48 1,890 | 20 25/32 | 19 3/4 | M16 5/8 | 2,3 5 |
| 40 | 1 1/2 | UCF308-24 | UC308-24 | 40,7 9150 | 24,0 5395 | 150 5 29/32 | 112 4 13/32 | 17 2 1/2 | 40 1 9/16 | 56 2 13/64 | 19 0,748 | 52 2,047 | 23 29/32 | 19 3/4 | M16 5/8 | 3,1 6,8 |
| | | UCF308 | UC308 | | | | | | | | | | | | | |
| 45 | 1 3/4 | UCF309-28 | UC309-28 | 48,9 10993 | 29,5 6632 | 160 6 3/16 | 125 4 59/64 | 18 23/32 | 44 1 23/32 | 60 2 23/64 | 22 0,866 | 57 2,244 | 25 63/64 | 19 3/4 | M16 5/8 | 4,0 8,8 |
| | | UCF309 | UC309 | | | | | | | | | | | | | |
| 50 | | UCF310 | UC310 | 62,0 13938 | 38,3 8610 | 175 6 7/8 | 132 5 13/64 | 19 3/4 | 48 1 7/8 | 67 2 47/64 | 22 0,866 | 61 2,402 | 28 1 7/64 | 23 29/32 | M20 3/4 | 5,1 11,2 |
| | 2 | UCF311-32 | UC311-32 | | | | | | | | | | | | | |
| 55 | | UCF311 | UC311 | 71,6 16096 | 45,0 10116 | 185 7 9/32 | 140 5 33/64 | 20 25/32 | 52 2 1/16 | 71 2 51/64 | 25 0,984 | 66 2,598 | 30 1 3/16 | 23 29/32 | M20 3/4 | 5,6 12,3 |
| | 2 3/16 | UCF311-35 | UC311-35 | | | | | | | | | | | | | |
| 60 | | UCF312 | UC312 | 81,9 18412 | 52,2 11735 | 195 7 11/16 | 150 5 29/32 | 22 7/8 | 56 2 7/32 | 78 3 3/64 | 26 1,024 | 71 2,795 | 33 1 19/64 | 23 29/32 | M20 3/4 | 6,9 15,2 |
| | 2 7/16 | UCF312-39 | UC312-39 | | | | | | | | | | | | | |
| 65 | 2 1/2 | UCF313-40 | UC313-40 | 92,7 20840 | 59,9 13466 | 208 8 3/16 | 166 6 1/2 | 22 7/8 | 58 2 9/32 | 78 3 3/64 | 30 1,181 | 75 2,953 | 33 1 19/64 | 23 29/32 | M20 3/4 | 7,8 17,2 |
| | | UCF313 | UC313 | | | | | | | | | | | | | |
| 70 | 2 3/4 | UCF314-44 | UC314-44 | 104,0 23380 | 68,2 15332 | 226 8 29/32 | 178 7 7/64 | 25 3 1/32 | 61 2 13/32 | 81 3 3/16 | 33 1,299 | 78 3,071 | 36 1 21/64 | 25 63/64 | M22 7/8 | 10,1 22,3 |
| | | UCF314 | UC314 | | | | | | | | | | | | | |

⁽¹⁾ 210'a kadar ve dahil delik boyutları için, 1/4-28 konik dişli geçme kullanılır. 211'den büyük delik boyutları için 1/8 BSPT geçme kullanılır.

Devamı sonraki sayfada.



Önceki sayfanın devamı.

| Şaft Çap d | | Dört Cıvatalı Flanş Adı | Rulman Adı | Temel Yük Değerleri | | Ölçüler | | | | | | | | | Cıvata Boyutu | Wt, kg | |
|------------|---------|-------------------------|------------|---------------------|-----------------|-----------------|-----------------|----------------|----------------|----------------|-------------|--------------|----------------|---------------|---------------|---------------|----|
| | | | | Dinamik | Statik | L | J | A ₁ | A | A ₀ | S | B | A ₂ | N | | | |
| | | | | C _r | C _{0r} | | | | | | | | | | | | |
| mm | inç | | | | mm | mm | mm | mm | mm | mm | mm | mm | mm | mm | mm | mm | kg |
| | 2 15/16 | UCF315-47 | UC315-47 | | | | | | | | | | | | | | |
| 75 | | UCF315 | UC315 | 113,0 25403 | 77,2 17355 | 236 9 5/8 | 184 7 1/4 | 25 3 3/8 | 66 2 13/16 | 89 3 1/2 | 32 1,260 | 82 3,228 | 39 1 1/2 | 25 63/64 | M22 7/8 | 11,6 25,6 | |
| | 3 | UCF315-48 | UC315-48 | | | | | | | | | | | | | | |
| 80 | | UCF316 | UC316 | 123,0 27651 | 86,7 19491 | 250 9 7/8 | 196 7 23/32 | 27 1 1/16 | 68 2 11/16 | 90 3 39/64 | 34 1,339 | 86 3,386 | 38 1 1/2 | 31 1 1/8 | M27 1 | 12,8 28,2 | |
| 85 | | UCF317 | UC317 | 133,0 29900 | 96,8 21762 | 260 10 1/4 | 204 8 1/2 | 27 1 1/16 | 74 2 29/32 | 100 3 15/16 | 40 1,575 | 96 3,780 | 44 1 47/64 | 31 1 1/8 | M27 1 | 15,3 33,7 | |
| | 3 1/2 | UCF318-56 | UC318-56 | | | | | | | | | | | | | | |
| 90 | | UCF318 | UC318 | 143,0 32148 | 107,0 24055 | 280 11 1/2 | 216 8 1/2 | 30 1 3/16 | 76 3 | 100 3 15/16 | 40 1,575 | 96 3,780 | 44 1 47/64 | 35 1 3/8 | M30 1 1/8 | 18,9 41,7 | |
| 95 | | UCF319 | UC319 | 153,0 34396 | 119,0 26752 | 290 11 13/32 | 228 8 31/32 | 30 1 3/16 | 94 3 11/16 | 121 4 49/64 | 41 1,614 | 103 4,055 | 59 2 23/64 | 35 1 3/8 | M30 1 1/8 | 21,6 47,6 | |
| 100 | | UCF320 | UC320 | | | | | | | | | | | | | | |
| | 3 15/16 | UCF320-63 | UC320-63 | 173,0 38892 | 141,0 36198 | 310 12 7/8 | 242 9 17/32 | 32 1 1/4 | 94 3 11/16 | 125 4 39/64 | 42 1,654 | 108 4,252 | 59 2 23/64 | 38 1 1/2 | M33 1 1/4 | 25,8 56,8 | |
| | 4 | UCF320-64 | UC320-64 | | | | | | | | | | | | | | |
| 105 | | UCF321 | UC321 | 184,0 41365 | 153,0 34396 | 310 12 7/8 | 242 9 17/32 | 32 1 1/4 | 94 3 11/16 | 127 5 | 44 1,732 | 112 4,409 | 59 2 23/64 | 38 1 1/2 | M33 1 1/4 | 30,2 66,5 | |
| 110 | | UCF322 | UC322 | 205,0 46086 | 180,0 40466 | 340 13 3/8 | 266 10 15/32 | 35 1 3/8 | 96 3 29/32 | 131 5 1/8 | 46 1,811 | 117 4,606 | 60 2 23/64 | 41 1 39/64 | M36 1 3/8 | 35,3 77,8 | |
| 120 | | UCF324 | UC324 | 207,0 46535 | 185,0 41590 | 370 14 1/16 | 290 11 27/64 | 40 1 1/16 | 110 4 1/2 | 140 5 1/2 | 51 2,008 | 126 4,961 | 65 2 9/16 | 41 1 39/64 | M36 1 3/8 | 47,3 104,2 | |
| 130 | | UCF326 | UC326 | 229,0 51481 | 214,0 48109 | 410 16 3/8 | 320 12 19/32 | 45 1 29/32 | 115 4 17/32 | 146 5 3/4 | 54 2,126 | 135 5,315 | 65 2 9/16 | 41 1 39/64 | M36 1 3/8 | 65,5 144,4 | |
| 140 | | UCF328 | UC328 | 253,0 56877 | 246,0 55303 | 450 17 23/32 | 350 13 25/32 | 55 2 1/2 | 125 4 29/32 | 161 6 11/32 | 59 2,323 | 145 5,709 | 75 2 9/16 | 41 1 39/64 | M36 1 3/8 | 80,4 177,2 | |

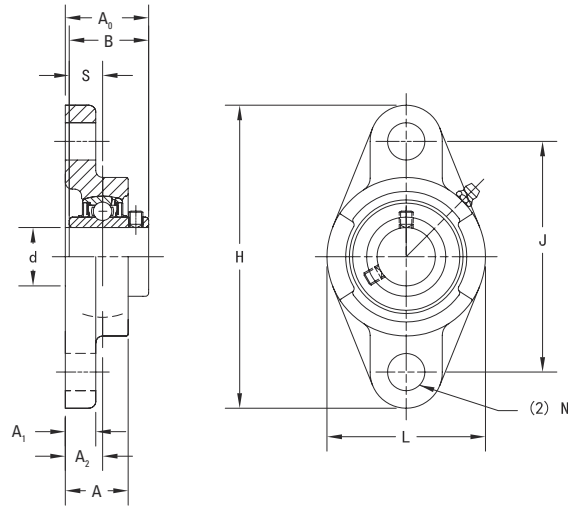
UCF 300 H AĞIR İŞ TİPİ TESPİT VİDASI KİLİTLEME SERİSİ DÖKME DEMİR İKİ CİVATALI FLANŞLI MUHAFAZALI ÜNİTELER

- UCFL iki civatalı flanşlı üniteler, ağır yüklerin bulunduğu endüstriyel uygulamalar için önerilir.
- Bu seri temel olarak, montaj alanının kısıtlı olduğu uygulamalar için tasarlanmıştır.
- Her birim kurulmuş ve montaja hazır şekilde gelir, flanşta civatalar kullanılarak monte edilebilir.
- Bu birimler, şaft kaymasını dengeleyen kendiliğinden hizalanan küresel dış çapa sahip geniş iç halkalı bilyeli rulmanlar kullanır.
- Timken UCFL serisi muhafazalı ünitelerde Timken tespit vidası kilitleme (UC) rulman geçmesi bulunur.
- Rulman önceden yağlanmış ve hemen kurulabilir.
- Yeniden yağlama için temin edilen gresörlük⁽¹⁾.
- Bağlayıcı keçe tasarımı, ıslak ve kirli ortamlardaki uygulamalar için çok uygundur.
- Civata delikleri arasındaki mesafe ve şaft merkezi konumu, benzer birimler ile değiştirilebilir.
- Rulman değişiminin kolay olması için tasarlanan muhafaza.

| Şaft Çap d | İki Civatalı Flanş Adı | Rulman Adı | Temel Yük Değerleri | | Ölçüler | | | | | | | | | | Civata Boyutu | Wt, |
|------------|------------------------|------------|---------------------|-----------------|-----------------|----------------|----------------|---------------|----------------|----------------|----------------|-------------|-------------|--------------|---------------|-------------|
| | | | Dinamik | Statik | H | J | A ₁ | A | A ₀ | L | A ₂ | S | B | N | | |
| | | | C _r | C _{0r} | mm inç | mm inç | mm inç | mm inç | mm inç | mm inç | mm inç | mm inç | mm inç | mm inç | | |
| 25 | UCFL305 | UC305 | 21,2 4766 | 10,9 2450 | 150 5 29/32 | 113 4 7/16 | 13 1/2 | 29 1 5/32 | 39 1 17/32 | 80 3 5/32 | 16 5/8 | 15 0,591 | 38 1,496 | 19 3/4 | M16 5/8 | 1,1 2,4 |
| 1 | UCFL305-16 | UC305-16 | | | | | | | | | | | | | | |
| 30 | UCFL306 | UC306 | 26,7 6002 | 15,0 3372 | 180 7 3/32 | 134 5 3/32 | 15 19/32 | 32 1 1/4 | 44 1 47/64 | 90 3 17/32 | 18 45/64 | 17 0,669 | 43 1,693 | 23 29/32 | M20 3/4 | 1,5 3,3 |
| 35 | UCFL307 | UC307 | 33,4 7509 | 19,3 4339 | 185 7 9/32 | 141 5 39/64 | 16 5/8 | 36 1 13/32 | 49 1 59/64 | 100 3 15/16 | 20 25/32 | 19 0,748 | 48 1,890 | 23 29/32 | M20 3/4 | 1,8 4,0 |
| 1 1/2 | UCFL308-24 | UC308-24 | | | | | | | | | | | | | | |
| 40 | UCFL308 | UC308 | 40,7 9150 | 24,0 5395 | 200 7 7/8 | 158 6 7/32 | 17 21/32 | 40 1 9/16 | 56 2 13/64 | 112 4 13/32 | 23 29/32 | 19 0,748 | 52 2,047 | 23 29/32 | M20 3/4 | 2,5 5,5 |
| 1 3/4 | UCFL309-28 | UC309-28 | | | | | | | | | | | | | | |
| 45 | UCFL309 | UC309 | 48,9 10993 | 29,5 6632 | 230 9 1/16 | 177 6 31/32 | 18 23/32 | 44 1 23/32 | 60 2 23/64 | 125 4 29/32 | 25 63/64 | 22 0,866 | 57 2,244 | 25 63/64 | M22 7/8 | 3,5 7,7 |
| 50 | UCFL310 | UC310 | 62,0 13938 | 38,3 8610 | 240 9 7/16 | 187 7 23/64 | 19 3/4 | 48 1 7/8 | 67 2 41/64 | 140 5 1/2 | 28 1 7/64 | 22 0,866 | 61 2,402 | 25 63/64 | M22 7/8 | 4,4 9,7 |
| 2 | UCFL311-32 | UC311-32 | | | | | | | | | | | | | | |
| 55 | UCFL311 | UC311 | 71,6 16096 | 45,0 10116 | 250 9 27/32 | 198 7 51/64 | 20 29/32 | 52 2 1/16 | 71 2 51/64 | 150 5 29/32 | 30 1 3/16 | 25 0,984 | 66 2,598 | 25 63/64 | M22 7/8 | 5,3 11,7 |
| 2 3/16 | UCFL311-35 | UC311-35 | | | | | | | | | | | | | | |
| 60 | UCFL312 | UC312 | 81,9 18412 | 52,2 11735 | 270 10 9/8 | 212 8 11/32 | 22 7/8 | 56 2 7/32 | 78 3 5/64 | 160 6 5/16 | 33 1 19/64 | 26 1,024 | 71 2,795 | 31 1 7/32 | M27 1 | 6,5 14,3 |
| 2 7/16 | UCFL312-39 | UC312-39 | | | | | | | | | | | | | | |
| 2 1/2 | UCFL313-40 | UC313-40 | | | | | | | | | | | | | | |
| 65 | UCFL313 | UC313 | 92,7 20840 | 59,9 13466 | 295 11 5/8 | 240 9 29/64 | 25 31/32 | 58 2 9/32 | 78 3 5/64 | 175 6 7/8 | 33 1 19/64 | 30 1,181 | 75 2,953 | 31 1 7/32 | M27 1 | 8,5 18,7 |
| 2 3/4 | UCFL314-44 | UC314-44 | | | | | | | | | | | | | | |
| 70 | UCFL314 | UC314 | 104,0 23380 | 68,2 15332 | 315 12 13/32 | 250 9 27/32 | 28 1 3/32 | 61 2 13/32 | 81 3 3/16 | 185 7 7/32 | 36 1 27/64 | 33 1,299 | 78 3,071 | 35 1 3/8 | M30 1 1/8 | 9,7 21,4 |

⁽¹⁾ 210'a kadar ve dahil delik boyutları için, 1/4-28 konik dişli geçme kullanılır. 211'den büyük delik boyutları için 1/8 BSPT geçme kullanılır.

Devamı sonraki sayfada.



Önceki sayfanın devamı.

| Şaft Çap d | İki Cıvatalı Flanş Adı | Rulman Adı | Temel Yük Değerleri | | Ölçüler | | | | | | | | | | Cıvata Boyutu | Wt, | |
|------------|------------------------|------------|---------------------|-----------------|----------------|-----------------|-----------------|---------------|----------------|----------------|-----------------|---------------|-------------|--------------|---------------|--------------|---------------|
| | | | Dinamik | Statik | H | J | A ₁ | A | A ₀ | L | A ₂ | S | B | N | | | |
| | | | C _r | C _{0r} | | | | | | | | | | | | | |
| mm | inç | | kN | kN | mm | mm | mm | mm | mm | mm | mm | mm | mm | mm | mm | mm | kg |
| | 2 15/16 | UCFL315-47 | UC315-47 | | | | | | | | | | | | | | |
| 75 | | UCFL315 | UC315 | 113,0 25403 | 77,2 17355 | 320 12 19/32 | 260 10 15/64 | 30 1 3/16 | 66 2 19/32 | 89 3 1/2 | 195 7 11/16 | 39 1 17/32 | 32 1,260 | 82 3,228 | 35 1 3/8 | M30 1 1/8 | 11,3 24,9 |
| | 3 | UCFL315-48 | UC315-48 | | | | | | | | | | | | | | |
| 80 | | UCFL316 | UC316 | 123,0 27651 | 86,7 19491 | 355 13 31/32 | 285 11 7/32 | 32 1 1/4 | 68 2 11/16 | 90 3 39/64 | 210 8 9/32 | 38 1 1/2 | 34 1,339 | 86 3,386 | 38 1 1/2 | M33 1 1/4 | 14,4 31,7 |
| 85 | | UCFL317 | UC317 | 133,0 29900 | 96,8 21762 | 370 14 9/16 | 300 11 13/16 | 32 1 1/4 | 74 2 29/32 | 100 3 15/16 | 220 8 21/32 | 44 1 47/64 | 40 1,575 | 96 3,780 | 38 1 1/2 | M33 1 1/4 | 16,0 35,3 |
| | 3 1/2 | UCFL318-56 | UC318-56 | | | | | | | | | | | | | | |
| 90 | | UCFL318 | UC318 | 143,0 32148 | 107,0 24055 | 385 15 5/32 | 315 12 13/32 | 36 1 13/32 | 76 3 | 100 3 15/16 | 235 9 1/4 | 44 1 47/64 | 40 1,575 | 96 3,780 | 38 1 1/2 | M33 1 1/4 | 19,0 41,9 |
| 95 | | UCFL319 | UC319 | 153,0 34396 | 119,0 26752 | 405 15 15/16 | 330 12 63/64 | 40 1 9/16 | 94 3 11/16 | 121 4 49/64 | 250 9 27/32 | 59 2 21/64 | 41 1,614 | 103 4,055 | 41 1 39/64 | M36 1 3/8 | 24,6 54,2 |
| 100 | | UCFL320 | UC320 | | | | | | | | | | | | | | |
| | 3 15/16 | UCFL320-63 | UC320-63 | 173,0 38892 | 141,0 31698 | 440 17 5/16 | 360 14 11/16 | 40 1 9/16 | 94 3 11/16 | 125 4 59/64 | 270 10 3/8 | 59 2 21/64 | 42 1,654 | 108 4,252 | 44 1 47/64 | M39 1 1/2 | 29,4 64,8 |
| | 4 | UCFL320-64 | UC320-64 | | | | | | | | | | | | | | |
| 110 | | UCFL322 | UC322 | 205,0 46086 | 180,0 40466 | 470 18 1/2 | 390 15 23/64 | 42 1 21/32 | 96 3 25/32 | 131 5 5/32 | 300 11 13/16 | 60 2 23/64 | 46 1,811 | 117 4,606 | 44 1 47/64 | M39 1 1/2 | 36,2 79,8 |
| 120 | | UCFL324 | UC324 | 207,0 46535 | 185,0 41590 | 520 20 15/32 | 430 16 59/64 | 48 1 7/8 | 110 4 11/32 | 140 5 1/2 | 330 13 | 65 2 9/16 | 51 2,008 | 126 4,961 | 47 1 27/32 | M42 1 5/8 | 51,6 113,8 |
| 130 | | UCFL326 | UC326 | 229,0 51481 | 214,0 48109 | 550 21 21/32 | 460 18 7/64 | 50 1 31/32 | 115 4 7/32 | 146 5 3/4 | 360 14 3/16 | 65 2 9/16 | 54 2,126 | 135 5,315 | 47 1 27/32 | M42 1 5/8 | 61,6 135,8 |

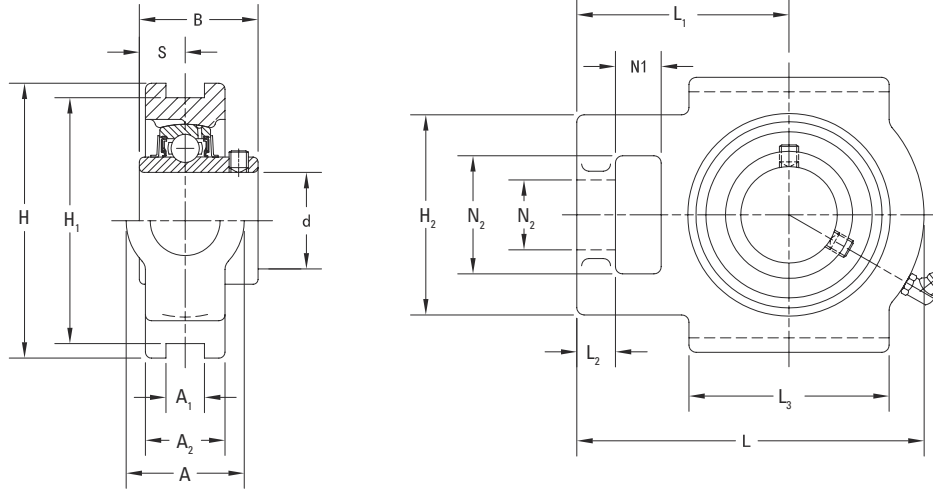
UCT 300 H ENDÜSTRİYEL TESPİT VİDASI KİLİTLEME SERİSİ DÖKME DEMİR BOŞLUK ALMALI MUHAFAZALI ÜNİTELER

- UCT, boşluk alma üniteleri ağır yüklerin bulunduğu endüstriyel uygulamalar için önerilir.
- UCT germe birimleri, taşıyıcı uygulamaları gibi shaft ayarlaması ve civata sıkma cihazları gereken uygulamalarda kullanılır.
- Bu birimler, ayarlanabilir shaftlar ve taşıyıcı kasnaklar için kompakt ve etkin destekler sağlar.
- Her birim monte edilmiş ve takılmaya hazır şekilde gelir.
- Bu birimler, shaft kaymasını dengeleyen kendiliğinden hizalanan küresel dış çapa sahip geniş iç halkalı bilyeli rulmanlar kullanır.
- Timken UCT serisi muhafazalı ünitelerde Timken tespit vidası kilitleme (UC) rulman geçmesi bulunur.
- Rulman önceden yağlanmış ve hemen kurulabilir.
- Yeniden yağlama için temin edilen gresörlük⁽¹⁾.
- Bağlayıcı keçe tasarımı, ıslak ve kirlili ortamlardaki endüstriyel uygulamalar için çok uygundur.
- Kanal aralığı ve genişliği rakiplerin üniteleri ile karşılıklı değiştirilebilir.
- Rulman değişiminin kolay olması için tasarlanan muhafaza.

| Şaft Çap d | | Boşluk alma Ünitesi Gösterimi | Rulman Gösterimi | Temel Yük Değerleri | | Ölçüler | | | | | | | | | | | | | | | Wt, kg lb |
|------------|--------|-------------------------------|------------------|---------------------|-----------------|---------|----------------|----------------|----------------|----------------|---------|---------|---------|----------------|--------|--------|----------------|----------------|----------------|----------------|-----------|
| | | | | Dinamik | Statik | H | H ₁ | L ₂ | L ₁ | A ₂ | A | N | L | H ₂ | S | B | L ₃ | N ₁ | N ₂ | A ₁ | |
| | | | | C _r | C _{0r} | mm inç | mm inç | mm inç | mm inç | mm inç | mm inç | mm inç | mm inç | mm inç | mm inç | mm inç | mm inç | mm inç | mm inç | mm inç | |
| 25 | | UCT305 | UC305 | 21,2 | 10,9 | 89 | 80 | 12 | 76 | 26 | 36 | 26 | 122 | 62 | 15 | 38 | 65 | 16 | 36 | 12 | 1,4 |
| | 1 | UCT305-16 | UC305-16 | 4766 | 2450 | 3 1/2 | 3 3/32 | 1 1/2 | 3 | 1 1/2 | 1 13/32 | 1 1/2 | 4 13/16 | 2 7/16 | 0,591 | 1,496 | 2 1/16 | 5/8 | 1 13/32 | 1 1/2 | 3,0 |
| 30 | | UCT306 | UC306 | 26,7 | 15,0 | 100 | 90 | 14 | 85 | 28 | 41 | 28 | 137 | 70 | 17 | 43 | 74 | 18 | 41 | 16 | 1,8 |
| | | | | 6002 | 3372 | 3 15/16 | 3 33/64 | 9/16 | 3 11/32 | 1 3/32 | 1 5/8 | 1 3/32 | 5 13/32 | 2 3/4 | 0,669 | 1,693 | 2 29/32 | 2 3/32 | 1 5/8 | 5/8 | 3,9 |
| 35 | | UCT307 | UC307 | 33,4 | 19,3 | 111 | 100 | 15 | 94 | 32 | 45 | 30 | 150 | 75 | 19 | 48 | 80 | 20 | 45 | 16 | 2,3 |
| | | | | 7509 | 4339 | 4 3/8 | 3 19/16 | 1 9/32 | 3 11/16 | 1 1/4 | 1 25/32 | 1 3/16 | 5 29/32 | 2 15/16 | 0,748 | 1,890 | 3 5/32 | 2 5/32 | 1 25/32 | 5/8 | 5,0 |
| 40 | 1 1/2 | UCT308-24 | UC308-24 | 40,7 | 24,0 | 124 | 112 | 17 | 100 | 34 | 50 | 32 | 162 | 83 | 19 | 52 | 89 | 22 | 50 | 18 | 3,0 |
| | | UCT308 | UC308 | 9150 | 5395 | 4 7/8 | 4 13/32 | 2 1/32 | 3 11/16 | 1 11/32 | 1 31/32 | 1 1/4 | 6 3/8 | 3 3/32 | 0,748 | 2,047 | 3 1/2 | 7/8 | 1 31/32 | 4 5/64 | 6,6 |
| 45 | 1 3/4 | UCT309-28 | UC309-28 | 48,9 | 29,5 | 138 | 125 | 18 | 110 | 38 | 55 | 34 | 178 | 90 | 22 | 57 | 97 | 24 | 55 | 18 | 4,1 |
| | | UCT309 | UC309 | 10993 | 6632 | 5 7/16 | 4 59/64 | 2 3/32 | 4 11/32 | 1 1/2 | 2 5/32 | 1 11/32 | 7 | 3 17/32 | 0,866 | 2,244 | 3 13/16 | 1 5/16 | 2 5/32 | 4 5/64 | 9,0 |
| 50 | | UCT310 | UC310 | 62,0 | 38,3 | 151 | 140 | 20 | 117 | 40 | 61 | 37 | 191 | 98 | 22 | 61 | 106 | 27 | 61 | 20 | 4,9 |
| | | | | 13938 | 8610 | 5 15/16 | 5 33/64 | 2 5/32 | 4 19/32 | 1 9/16 | 2 12/32 | 1 19/32 | 7 17/32 | 3 27/32 | 0,866 | 2,402 | 4 3/16 | 1 1/16 | 2 13/32 | 2 5/32 | 10,8 |
| 55 | 2 | UCT311-32 | UC311-32 | 71,6 | 45,0 | 163 | 150 | 21 | 127 | 44 | 66 | 39 | 207 | 105 | 25 | 66 | 115 | 29 | 66 | 22 | 6,1 |
| | | UCT311 | UC311 | 16096 | 10116 | 6 13/32 | 5 29/32 | 1 3/16 | 5 | 1 23/32 | 2 19/32 | 1 17/32 | 8 5/32 | 4 1/8 | 0,984 | 2,598 | 4 17/32 | 1 3/32 | 2 19/32 | 5 5/64 | 13,4 |
| 60 | 2 3/16 | UCT311-35 | UC311-35 | | | | | | | | | | | | | | | | | | |
| | | UCT312 | UC312 | 81,9 | 52,2 | 178 | 160 | 23 | 135 | 46 | 71 | 41 | 220 | 113 | 26 | 71 | 123 | 31 | 71 | 22 | 7,6 |
| 65 | 2 1/2 | UCT312-39 | UC312-39 | 18412 | 11735 | 7 | 6 19/64 | 2 29/32 | 5 5/16 | 1 13/16 | 2 25/32 | 1 5/8 | 8 21/32 | 4 7/16 | 1,024 | 2,795 | 4 27/32 | 1 7/32 | 2 25/32 | 5 5/64 | 16,7 |
| | | UCT313 | UC313 | 92,7 | 59,9 | 190 | 170 | 25 | 146 | 50 | 80 | 43 | 238 | 116 | 30 | 75 | 134 | 32 | 70 | 26 | 9,3 |
| 70 | 2 3/4 | UCT313-40 | UC313-40 | 20840 | 13466 | 7 15/32 | 6 11/16 | 3 3/32 | 5 3/4 | 1 31/32 | 3 5/32 | 1 11/16 | 9 3/8 | 4 9/16 | 1,181 | 2,953 | 5 5/32 | 1 1/4 | 2 3/4 | 1 1/2 | 20,5 |
| | | UCT314 | UC314 | 104,0 | 68,2 | 202 | 180 | 25 | 155 | 52 | 90 | 46 | 252 | 130 | 33 | 78 | 140 | 36 | 85 | 26 | 11,1 |
| | | UCT314-44 | UC314-44 | 23380 | 15332 | 7 15/16 | 7 3/32 | 3 3/32 | 6 3/8 | 2 1/16 | 3 17/32 | 1 31/16 | 9 29/32 | 5 1/8 | 1,299 | 3,071 | 5 1/2 | 1 13/32 | 3 11/32 | 1 1/2 | 24,4 |

⁽¹⁾ 210'a kadar ve dahil delik boyutları için, 1/4-28 konik dışı geçme kullanılır. 211'den büyük delik boyutları için 1/8 BSPT geçme kullanılır.

Devamı sonraki sayfada.



Önceki sayfanın devamı.

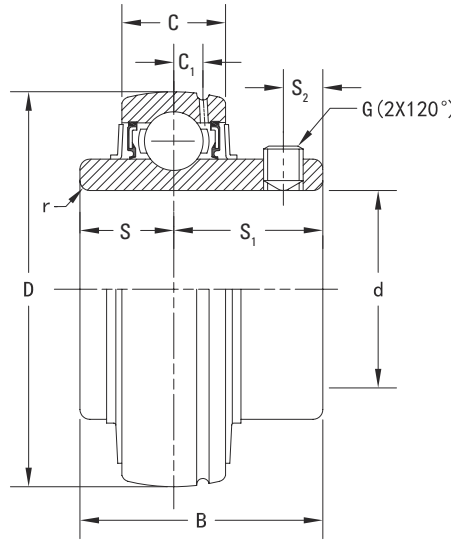
| Şaft Çap d | | Boşluk alma Ünitesi Gösterimi | Rulman Gösterimi | Temel Yük Değerleri | | Ölçüler | | | | | | | | | | | | | | | Wt. |
|------------|---------|-------------------------------|------------------|---------------------|-----------------|----------|----------------|----------------|----------------|----------------|---------|---------|----------|----------------|-------|-------|----------------|----------------|----------------|----------------|-------|
| | | | | Dinamik | Statik | H | H ₁ | L ₂ | L ₁ | A ₂ | A | N | L | H ₂ | S | B | L ₃ | N ₁ | N ₂ | A ₁ | |
| | | | | C _r | C _{0r} | | | | | | | | | | | | | | | | |
| 75 | 2 15/16 | UCT315-47 | UC315-47 | 113,0 | 77,2 | 216 | 192 | 25 | 160 | 55 | 90 | 46 | 262 | 132 | 32 | 82 | 150 | 36 | 85 | 26 | 13,0 |
| | | UCT315 | UC315 | 25403 | 17355 | 8 1/2 | 7 9/16 | 3 3/32 | 6 9/16 | 2 5/32 | 3 17/32 | 1 13/16 | 10 5/16 | 5 3/16 | 1,260 | 3,228 | 5 29/32 | 1 13/32 | 3 11/32 | 1 1/2 | 28,6 |
| 80 | 3 | UCT315-48 | UC315-48 | 123,0 | 86,7 | 230 | 204 | 28 | 174 | 60 | 102 | 53 | 282 | 150 | 34 | 86 | 160 | 42 | 98 | 30 | 16,2 |
| | | UCT316 | UC316 | 27651 | 19491 | 9 1/16 | 8 1/2 | 1 3/32 | 6 27/32 | 2 3/8 | 4 1/32 | 2 3/32 | 11 3/32 | 5 29/32 | 1,339 | 3,386 | 6 5/16 | 1 21/32 | 3 27/32 | 1 3/16 | 35,7 |
| 85 | | UCT317 | UC317 | 133,0 | 96,8 | 240 | 214 | 30 | 183 | 64 | 102 | 53 | 298 | 152 | 40 | 96 | 170 | 42 | 98 | 32 | 19,0 |
| | | UCT317 | UC317 | 29900 | 21762 | 9 7/16 | 8 27/64 | 1 3/16 | 7 7/32 | 2 17/32 | 4 1/32 | 2 3/32 | 11 23/32 | 5 31/32 | 1,575 | 3,780 | 6 11/16 | 1 21/32 | 3 27/32 | 1 17/64 | 41,8 |
| 90 | 3 1/2 | UCT318-56 | UC318-56 | 143,0 | 107,0 | 255 | 228 | 30 | 192 | 66 | 110 | 57 | 312 | 160 | 40 | 96 | 175 | 46 | 106 | 32 | 21,6 |
| | | UCT318 | UC318 | 32148 | 24055 | 10 1/32 | 8 31/32 | 1 3/16 | 7 9/16 | 2 19/32 | 4 11/32 | 2 1/4 | 12 3/32 | 6 3/16 | 1,575 | 3,780 | 6 7/8 | 1 13/16 | 4 3/16 | 1 17/64 | 47,6 |
| 95 | | UCT319 | UC319 | 153,0 | 119,0 | 270 | 240 | 31 | 197 | 72 | 110 | 57 | 322 | 165 | 41 | 103 | 180 | 46 | 106 | 35 | 24,9 |
| | | UCT319 | UC319 | 34396 | 26752 | 10 5/8 | 9 29/64 | 1 7/32 | 7 3/4 | 2 27/32 | 4 11/32 | 2 1/4 | 12 11/16 | 6 1/2 | 1,614 | 4,055 | 7 3/32 | 1 13/16 | 4 3/16 | 1 3/8 | 54,8 |
| 100 | | UCT320 | UC320 | 173,0 | 141,0 | 290 | 260 | 32 | 210 | 75 | 120 | 59 | 345 | 175 | 42 | 108 | 200 | 48 | 115 | 35 | 30,7 |
| | 3 15/16 | UCT320-63 | UC320-63 | 38892 | 31698 | 11 13/32 | 10 15/64 | 1 1/4 | 8 9/32 | 2 15/16 | 4 23/32 | 2 3/16 | 13 19/32 | 6 7/8 | 1,654 | 4,252 | 7 7/8 | 1 7/8 | 4 17/32 | 1 3/8 | 67,6 |
| 105 | 4 | UCT320-64 | UC320-64 | 184,0 | 153,0 | 290 | 260 | 32 | 210 | 75 | 120 | 59 | 345 | 175 | 44 | 112 | 200 | 48 | 115 | 35 | 36,7 |
| | | UCT321 | UC321 | 41365 | 34396 | 11 19/32 | 10 15/64 | 1 1/4 | 8 9/32 | 2 15/16 | 4 23/32 | 2 3/16 | 13 19/32 | 6 7/8 | 1,732 | 4,409 | 7 7/8 | 1 7/8 | 4 17/32 | 1 3/8 | 80,9 |
| 110 | | UCT322 | UC322 | 205,0 | 180,0 | 320 | 285 | 38 | 235 | 80 | 130 | 65 | 385 | 185 | 46 | 117 | 215 | 52 | 125 | 38 | 39,7 |
| | | UCT322 | UC322 | 46086 | 40466 | 12 19/32 | 11 7/32 | 1 1/2 | 9 1/4 | 3 3/32 | 5 1/8 | 2 9/16 | 15 5/32 | 7 9/32 | 1,811 | 4,606 | 8 13/32 | 2 1/16 | 4 29/32 | 1 1/2 | 87,5 |
| 120 | | UCT324 | UC324 | 207,0 | 185,0 | 355 | 320 | 42 | 267 | 90 | 140 | 70 | 432 | 210 | 51 | 126 | 230 | 60 | 140 | 45 | 54,4 |
| | | UCT324 | UC324 | 46535 | 41590 | 13 31/32 | 12 9/32 | 1 21/32 | 10 1/2 | 3 17/32 | 5 1/2 | 2 3/4 | 17 | 8 9/32 | 2,008 | 4,961 | 9 1/16 | 2 3/8 | 5 1/2 | 1 49/64 | 119,9 |
| 130 | | UCT326 | UC326 | 229,0 | 214,0 | 385 | 350 | 45 | 285 | 100 | 150 | 75 | 465 | 220 | 54 | 135 | 240 | 65 | 150 | 50 | 69,3 |
| | | UCT326 | UC326 | 51481 | 48190 | 15 5/32 | 13 25/32 | 1 25/32 | 11 7/32 | 3 15/16 | 5 29/32 | 2 19/16 | 18 3/16 | 8 27/32 | 2,126 | 5,315 | 9 7/16 | 2 9/16 | 5 29/32 | 1 31/32 | 152,7 |
| 140 | | UCT328 | UC328 | 253,0 | 246,0 | 415 | 380 | 50 | 315 | 100 | 155 | 80 | 515 | 230 | 59 | 145 | 255 | 70 | 160 | 50 | 85,1 |
| | | UCT328 | UC328 | 56877 | 55303 | 16 11/32 | 14 61/64 | 1 31/32 | 12 13/32 | 3 15/16 | 6 3/32 | 3 3/32 | 20 9/32 | 9 1/16 | 2,323 | 5,709 | 10 1/32 | 2 3/4 | 6 5/16 | 1 31/32 | 187,6 |

UC 300 AĞIR İŞ TİPİ TESPİT VIDASI KİLİTLEME SERİSİ GENİŞ İÇ HALKA BİLYELİ RULMANLARI

- UC geniş iç halka bilyeli rulman, popüler bir tespit vidası sabitleme mekanizması kullanır ve ağır yüklerin bulunduğu endüstriyel uygulamalar için önerilir.
- Tespit vidası montaj özelliği, geri yük uygulamaları için idealdir.
- Rulman önceden yağlanmış ve hemen kurulabilir.
- Geniş iç halka, çok sayıda endüstriyel uygulama için etkin şaft desteği sağlar.
- Arazide kullanılan bağlayıcı nitril keçenin pozitif teması, zararlı kirlenmelere karşı korumaya yardımcı olur ve sert çalışma koşullarında yağın sızmasını sağlar.
- Harici bir çelik atıcı, kirlenmeye karşı ekstra koruma sağlar.
- UC serisinde sorunsuz ve düşük gürültülü çalışma için hassas işlenmiş yüzeyli bilye kanalları ve sınıf 10 bilyeler bulunur.
- UC serisi geniş iç halka bilyeli rulmanlarda şaft kaymasını dengelemek için ilgili küresel iç yüzeylere sahip muhafazalarda kullanıma yönelik küresel dış çaplar bulunur.

| Şaft Çap d | | Yatak Gösterim | Temel Yük Değerleri | | Ölçüler | | | | | | Min. Kavış Yarıçapı r (min,) | Tespit Vidası Boyutu G | Wt, kg lb | |
|------------|-----|----------------|---------------------------|---------------------------|--------------|-------------|---------------|----------------|----------------|-------------|---------------------------------|---------------------------|-----------------|----------------|
| | | | Dinamik C _r | Statik C _{0r} | D | C | B | S ₂ | C ₁ | S | | | | S ₁ |
| mm | inç | | kN lb | kN lb | mm inç | mm inç | mm inç | mm inç | mm inç | mm inç | mm inç | mm inç | | kg lb |
| 25 | 1 | UC305 | 21,2 4766 | 10,9 2450 | 62 2,441 | 22 0,866 | 38,0 1,496 | 6 0,236 | 6,0 0,236 | 15 0,591 | 23 0,906 | 1,1 0,043 | M6×0,75 | 0,4 1,0 |
| | | UC305-16 | | | | | | | | | | | | |
| 30 | | UC306 | 26,7 6002 | 15,0 3372 | 72 2,835 | 24 0,945 | 43,0 1,693 | 6 0,236 | 6,5 0,256 | 17 0,669 | 26 1,024 | 1,1 0,043 | M6×0,75 | 0,6 1,2 |
| 35 | 1 ½ | UC307 | 33,4 7509 | 19,3 4339 | 80 3,150 | 26 1,024 | 48,0 1,890 | 8 0,315 | 7,5 0,295 | 19 0,748 | 29 1,142 | 1,5 0,059 | M8×1 | 0,7 1,6 |
| | | UC308-24 | 40,7 9150 | 24,0 5395 | 90 3,543 | 28 1,102 | 52,0 2,047 | 10 0,394 | 8,0 0,315 | 19 0,748 | 33 1,299 | 1,5 0,059 | | M10×1,25 |
| 40 | 1 ¾ | UC308 | | | | | | | | | | | | 1,0 2,2 |
| | | UC309-28 | 48,9 10993 | 29,5 6632 | 100 3,937 | 30 1,181 | 57,0 2,244 | 10 0,394 | 8,5 0,335 | 22 0,866 | 35 1,378 | 1,5 0,059 | M10×1,25 | 1,4 3,0 |
| 45 | 2 | UC309 | | | | | | | | | | | | 1,3 2,9 |
| | | UC310 | 62,0 13938 | 38,3 8610 | 110 4,331 | 32 1,260 | 61,0 2,402 | 12 0,472 | 9,0 0,354 | 22 0,866 | 39 1,535 | 2,0 0,079 | M12×1,5 | 1,7 3,7 |
| 55 | 2 ¼ | UC311-32 | | | | | | | | | | | | 2,1 4,6 |
| | | UC311 | 71,6 16096 | 45,0 10116 | 120 4,724 | 34 1,339 | 66,0 2,598 | 12 0,472 | 10,0 0,394 | 25 0,984 | 41 1,614 | 2,0 0,079 | M12×1,5 | 1,9 4,2 |
| 60 | 2 ½ | UC311-35 | | | | | | | | | | | | 1,7 3,7 |
| | | UC312 | 81,9 18412 | 52,2 11735 | 130 5,118 | 36 1,417 | 71,0 2,795 | 12 0,472 | 11,5 0,453 | 26 1,204 | 45 1,772 | 2,1 0,083 | M12×1,5 | 2,6 5,7 |
| 65 | 2 ¾ | UC312-39 | | | | | | | | | | | | 2,5 5,5 |
| | | UC313-40 | 92,7 20840 | 59,9 13466 | 140 5,512 | 38 1,496 | 75,0 2,953 | 12 0,472 | 12,0 0,472 | 30 1,181 | 45 1,772 | 2,1 0,083 | M12×1,5 | 3,2 7,1 |
| 70 | 3 | UC313 | | | | | | | | | | | | 3,1 7,0 |
| | | UC314-44 | 104,0 23380 | 68,2 15332 | 150 5,906 | 40 1,575 | 78,0 3,071 | 12 0,472 | 12,5 0,492 | 33 1,299 | 45 1,772 | 2,1 0,083 | M12×1,5 | 3,9 8,6 |
| | | UC314 | | | | | | | | | | | | 3,9 8,6 |

Devamı sonraki sayfada.



Önceki sayfanın devamı.

| Şaft Çap d | Yatak Gösterim | Temel Yük Değerleri | | Ölçüler | | | | | | | | Min, Kavis Yarıçapı r (min,) | Tespit Vidası Boyutu G | Wt, kg lb |
|------------|------------------|---------------------|-----------------|---------------|-------------|----------------|----------------|----------------|-------------|----------------|--------------|---------------------------------|---------------------------|-----------------|
| | | Dinamik | Statik | D | C | B | S ₂ | C ₁ | S | S ₁ | | | | |
| | | C _r | C _{0r} | | | | | | | | mm inç | | | |
| 75 | 2 15/16 UC315-47 | 113,0 25403 | 77,2 17355 | 160 6,299 | 42 1,654 | 82,0 3,228 | 14 0,551 | 14,5 0,571 | 32 1,260 | 50 1,969 | 2,1 0,083 | M14x1,5 | 4,7 10,4 | |
| | 3 UC315-48 | | | | | | | | | | | | 4,6 10,2 | |
| 80 | UC316 | 123,0 27651 | 86,7 19491 | 170 6,693 | 44 1,732 | 86,0 3,386 | 14 0,551 | 15 0,591 | 34 1,339 | 52 2,047 | 2,1 0,083 | M14x1,5 | 5,6 12,3 | |
| 85 | UC317 | 133,0 29900 | 96,8 21762 | 180 7,087 | 46 1,811 | 96,0 3,780 | 16 0,630 | 15 0,591 | 40 1,575 | 56 2,205 | 3,0 0,118 | M16x1,5 | 6,9 15,2 | |
| 90 | 3 1/2 UC318-56 | 143,0 32148 | 107,0 24055 | 190 7,480 | 48 1,890 | 96,0 3,780 | 16 0,630 | 15,5 0,610 | 40 1,575 | 56 2,205 | 3,0 0,118 | M16x1,5 | 8,0 17,7 | |
| | UC318 | | | | | | | | | | | | 7,9 17,4 | |
| 95 | UC319 | 153,0 34396 | 119,0 26752 | 200 7,874 | 50 1,969 | 103,0 4,055 | 18 0,709 | 16,5 0,650 | 41 1,614 | 62 2,441 | 3,0 0,118 | M16x1,5 | 8,9 19,6 | |
| 100 | UC320 | | | | | | | | | | | | 11,2 24,7 | |
| | 3 15/16 UC320-63 | 173,0 38892 | 141,0 31698 | 215 8,465 | 54 2,126 | 108,0 4,252 | 20 0,787 | 18 0,709 | 42 1,654 | 66 2,598 | 3,0 0,118 | M18x1,5 | 11,2 24,7 | |
| | 4 UC320-64 | | | | | | | | | | | | 11,0 24,3 | |
| 105 | UC321 | 184,0 41365 | 153,0 34396 | 225 8,858 | 56 2,205 | 112,0 4,409 | 20 0,787 | 19 0,748 | 44 1,732 | 68 2,677 | 3,0 0,118 | M18x1,5 | 12,7 28,0 | |
| 110 | UC322 | 205,0 46086 | 180,0 40466 | 240 9,449 | 60 2,362 | 117,0 4,606 | 20 0,787 | 20 0,787 | 46 1,811 | 71 2,795 | 3,0 0,118 | M18x1,5 | 15,1 33,3 | |
| 120 | UC324 | 207,0 46535 | 185,0 41590 | 260 10,236 | 64 2,520 | 126,0 4,961 | 20 0,787 | 21 0,827 | 51 2,008 | 75 2,953 | 3,0 0,118 | M18x1,5 | 19,0 41,9 | |
| 130 | UC326 | 229,0 51481 | 214,0 48109 | 280 11,024 | 68 2,677 | 135,0 5,315 | 20 0,787 | 22 0,866 | 54 2,126 | 81 3,189 | 4,0 0,157 | M20x1,5 | 23,6 52,0 | |
| 140 | UC328 | 253,0 56877 | 246,0 55303 | 300 11,811 | 72 2,835 | 145,0 5,709 | 20 0,787 | 23 0,906 | 59 2,323 | 86 3,386 | 4,0 0,157 | M20x1,5 | 29,4 64,8 | |

**UYARI**

Aşağıdaki uyarılara uyulmaması ölüm veya ciddi yaralanma riski oluşturabilir.

Bakım ve elleçleme uygulamalarının gerektiği gibi yapılması kritik öneme sahiptir. Montaj talimatlarına daima uyun ve yağlama işlemlerini gerektiği gibi yapın.

Aşırı ısınan rulmanlar patlayıcı ortamları tetikleyebilir. Patlayıcı seviyelerde yanıcı gazlar veya tanecek, kömür veya diğer yanıcı malzemeler gibi toz birikimleri içerebilecek ortamlarda veya bu ortamların yakınında kullanılan muhafazalı birim yataklarının seçilmesi, kurulması, bakımı ve yağlamasının gereken şekilde yapılmasına özellikle dikkat edilmelidir. Kurulum ve bakım talimatları için ekipman tasarımcısı veya tedarikçisine danışın.

Bir parçanın kurulumunda veya sökülmesinde çekiç veya çubuk kullanılırsa, yumuşak çelik bir çubuk (ör. 1010 veya 1020 derece) kullanın. Yumuşak çelik çubuklar, çekiç veya çubuk veya takılan veya sökülen parçadan gelen yüksek hızlı parçacıklarının fırlamasına neden olması ihtimali düşüktür.

ÖNLEM

Bu önlemlere uyulmaması durumunda ekipmanda ciddi zarar meydana gelebilir.

Hasarlı rulman yataklarını kullanmayın.

NOT:

Ünitenin montaj ve sökme işlemleri sırasında aşırı kuvvet uygulamayın.

Tüm tolerans, oturma ve tork önerilerine uyun.

Orijinal Ekipman Üreticisinin montaj ve bakım kılavuzlarına daima uyun.

Ekipmanların doğru konumlandırılmasını sağlayın.

Rulman yataklarına asla kaynak işlemi uygulamayın.

Bileşenlerin ısıtılması işlemlerinde açık alev kullanmayın.

250°F (121°C) üzerindeki yatak sıcaklıklarında çalıştırmayın.

Timken ürünleriyle ilgili diğer uyarılar için www.timken.com/warnings adresini ziyaret edin.

SORUMLULUK REDDİ

Bu katalog, yalnız, ürün seçiminizde size yardımcı olacak analiz araçları ve verileri vermek için sağlanmaktadır. Ürün performansı, Timken'in kontrolünde olmayan birçok faktörden etkilenebilir. Bu nedenle, tüm ürün seçimlerinin uygunluğunu ve elverişliliğini doğrulamalısınız.

Timken ürünleri, ürünün sınırlı garantisini ve yenilemesini içeren Timken satış şart ve koşullarına tabi olarak satılmaktadır.

Bunları <https://www.timken.com/legal-notice/termsandconditionsofsale/> adresinden bulabilirsiniz.

Daha fazla bilgi ve yardım için Timken mühendisimize danışın. Bu yazıdaki bilgilerin doğruluğunu sağlamak için her türlü makul çaba gösterilmiş olmakla birlikte, hatalar, gözden kaçırılmalar veya başka nedenler için hiçbir sorumluluk kabul edilmez.



Daha fazla Timken katalođu grntlemek iin www.timken.com/catalogs adresine gidebilir ve buradan interaktif srmlere eriřebilir veya akıllı telefonunuz ya da mobil cihazınız zerinden katalog uygulamasını indirebilirsiniz. QR kodunu taratın veya timkencatalogs.com adresini ziyaret edin.

TIMKEN

Timken ekibi, dnya genelinde eřitli pazarlarda kullanılan makine aksamı rnlerinin gvenilirlik ve performansını arttırmak iin teknik bilgi birikimini kullanmaktadır. Timken, aralarında rulmanlar, kayışlar, frenler, debriyajlar, zincirler, kaplinler, diřliler ve ilgili diđer mekanik g aktarım rn ve hizmetlerinin de bulunduđu yksek performanslı mekanik aksamlar tasarlamakta, retmekte ve pazarlamaktadır.

www.timken.com

Stronger. By Design.